

การรถไฟฟ้าขนส่งมวลชนแห่งประเทศไทย

MASS RAPID TRANSIT AUTHORITY OF THAILAND

ร่างขอบเขตของงาน, ร่างประกาศและร่างเอกสารประกวดราคา

จ้างก่อสร้างอาคารสำนักงาน โรงเรือนสุนัข และที่พัก

พร้อมสิ่งอำนวยความสะดวก สำหรับเจ้าหน้าที่ชุดสุนัขตรวจค้น

พัสดุภัณฑ์ระเบิด จากกรมการสัตวทหารบก

ด้วยวิธีประกวดราคาอิเล็กทรอนิกส์ (e-bidding)

(ฉบับแรก)

ผู้สนใจสามารถแนะนำ วิจารณ์ หรือส่งความเห็นมาได้ที่

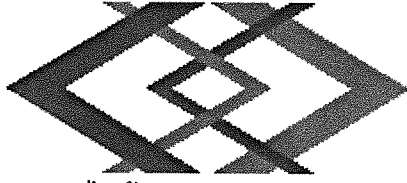
[procure@mrta.co.th](mailto:procure@mrta.co.th)

ภายในวันที่ 13 กรกฎาคม 2564

การรถไฟฟ้าขนส่งมวลชนแห่งประเทศไทย

8 กรกฎาคม 2564

---



ประกาศการรถไฟฟ้าขนส่งมวลชนแห่งประเทศไทย

เรื่อง ประกวดราคาจ้างก่อสร้างอาคารสำนักงาน โรงเรือนสุนัข และที่พักพร้อมสิ่งอำนวยความสะดวก  
สำหรับเจ้าหน้าที่ชุดสุนัขตรวจค้นพัสดุกัญชากระเบิด จากกรมการสัตว์ทหารบก  
ด้วยวิธีประกวดราคาอิเล็กทรอนิกส์ (e-bidding)

การรถไฟฟ้าขนส่งมวลชนแห่งประเทศไทย มีความประสงค์จะ ประกวดราคาจ้างก่อสร้างอาคาร  
สำนักงาน โรงเรือนสุนัข และที่พักพร้อมสิ่งอำนวยความสะดวก สำหรับเจ้าหน้าที่ชุดสุนัขตรวจค้นพัสดุกัญชากระเบิด  
จากกรมการสัตว์ทหารบก ด้วยวิธีประกวดราคาอิเล็กทรอนิกส์ (e-bidding) ราคาของงานก่อสร้างในการ  
ประกวดราคาครั้งนี้เป็นเงินทั้งสิ้น ๒,๓๖๗,๗๓๔.๕๓ บาท (สองล้านสามแสนหกหมื่นเจ็ดพันเจ็ดร้อยสามสิบสี่บาทห้า  
สิบบสามสตางค์)

ผู้ยื่นข้อเสนอจะต้องมีคุณสมบัติ ดังต่อไปนี้

๑. มีความสามารถตามกฎหมาย
๒. ไม่เป็นบุคคลล้มละลาย
๓. ไม่อยู่ระหว่างเลิกกิจการ
๔. ไม่เป็นบุคคลซึ่งอยู่ระหว่างถูกระงับการยื่นข้อเสนอหรือทำสัญญากับหน่วยงานของรัฐไว้ชั่วคราว  
เนื่องจากเป็นผู้ที่ไม่ผ่านเกณฑ์การประเมินผลการปฏิบัติงานของผู้ประกอบการตามระเบียบที่รัฐมนตรีว่าการกระทรวง  
การคลังกำหนดตามที่ประกาศเผยแพร่ในระบบเครือข่ายสารสนเทศของกรมบัญชีกลาง
๕. ไม่เป็นบุคคลซึ่งถูกระงับชื่อไว้ในบัญชีรายชื่อผู้ทำงานและได้แจ้งเวียนชื่อให้เป็นผู้ทำงานของหน่วยงาน  
ของรัฐในระบบเครือข่ายสารสนเทศของกรมบัญชีกลาง ซึ่งรวมถึงนิติบุคคลที่ผู้ทำงานเป็นหุ้นส่วนผู้จัดการ กรรมการผู้  
จัดการ ผู้บริหาร ผู้มีอำนาจในการดำเนินงานในกิจการของนิติบุคคลนั้นด้วย
๖. มีคุณสมบัติและไม่มีลักษณะต้องห้ามตามที่คณะกรรมการนโยบายการจัดซื้อจัดจ้างและการ  
บริหารพัสดุภาครัฐกำหนดในราชกิจจานุเบกษา
๗. เป็นนิติบุคคลผู้มีอาชีพรับจ้างงานที่จะจ้างดังกล่าว
๘. ไม่เป็นผู้มีผลประโยชน์ร่วมกันกับผู้ยื่นข้อเสนอรายอื่นที่เข้ายื่นข้อเสนอให้แก่ รฟม. ณ วันประกาศ  
ประกวดราคาอิเล็กทรอนิกส์ หรือไม่เป็นผู้กระทำการอันเป็นการขัดขวางการแข่งขันอย่างเป็นธรรม ในการประกวด  
ราคาอิเล็กทรอนิกส์ครั้งนี้
๙. ไม่เป็นผู้ได้รับเอกสิทธิ์หรือความคุ้มกัน ซึ่งอาจปฏิเสธไม่ยอมขึ้นศาลไทย เว้นแต่รัฐบาลของผู้ยื่นข้อ  
เสนอได้มีคำสั่งให้สละเอกสิทธิ์และความคุ้มกันเช่นนั้น
๑๐. ผู้ยื่นข้อเสนอที่เสนอราคาในรูปแบบของ “กิจการร่วมค้า” ต้องมีคุณสมบัติ ดังนี้
  - ๑๐.๑ นิยามกิจการร่วมค้า
    - (๑) กรณีงานซื้อหรืองานจ้างทุกวงเงิน หรืองานก่อสร้างที่มีวงเงินงบประมาณน้อยกว่า

๑,๐๐๐,๐๐๐ บาท หมายความว่า “กิจการที่มีข้อตกลงระหว่างผู้เข้าร่วมค้าเป็นลายลักษณ์อักษรว่าจะดำเนินการร่วมกันเป็นทางการค้าหรือหากำไรระหว่างบริษัทกับบริษัท บริษัทกับห้างหุ้นส่วนนิติบุคคล ห้างหุ้นส่วนนิติบุคคลกับห้างหุ้นส่วนนิติบุคคล หรือระหว่างบริษัทและ/หรือห้างหุ้นส่วนนิติบุคคลกับบุคคลธรรมดา คณะบุคคลที่มีใช้ในนิติบุคคล ห้างหุ้นส่วนสามัญ นิติบุคคลอื่น หรือนิติบุคคลที่ตั้งขึ้นตามกฎหมายของต่างประเทศ โดยข้อตกลงนั้นอาจกำหนดให้มีผู้เข้าร่วมหลักก็ได้”

(๒) กรณีงานก่อสร้างที่มีวงเงินงบประมาณตั้งแต่ ๑,๐๐๐,๐๐๐ บาท ขึ้นไป หรือกรณีกิจการร่วมค้าที่มีสิทธิเป็นผู้นยื่นข้อเสนอต่อหน่วยงานของรัฐในสาขางานก่อสร้างที่ขึ้นทะเบียนไว้กับกรมบัญชีกลางตามที่คณะกรรมการราคากลางและขึ้นทะเบียนผู้ประกอบการกำหนด หมายความว่า “กิจการที่มีข้อตกลงระหว่างผู้เข้าร่วมค้าเป็นลายลักษณ์อักษรว่าจะดำเนินการร่วมกันเป็นทางการค้าหรือหากำไร ระหว่างบริษัทกับบริษัท บริษัทกับห้างหุ้นส่วนนิติบุคคล ห้างหุ้นส่วนนิติบุคคลกับห้างหุ้นส่วนนิติบุคคล หรือระหว่างบริษัทและ/หรือห้างหุ้นส่วนนิติบุคคลกับนิติบุคคลอื่น หรือนิติบุคคลที่ตั้งขึ้นตามกฎหมายของประเทศ โดยข้อตกลงนั้นอาจกำหนดให้มีผู้เข้าร่วมค้าหลักก็ได้”

#### ๑๐.๒ กิจการร่วมค้าที่มีสิทธิในการเข้ายื่นข้อเสนอ

##### (๑) การกำหนดสัดส่วนในการเข้าร่วมค้าของคู่สัญญา

กรณีที่ข้อตกลงฯ กำหนดให้ผู้เข้าร่วมรายใดรายหนึ่งเป็นผู้เข้าร่วมค้าหลัก ข้อตกลงฯ จะต้องมีการกำหนดสัดส่วนหน้าที่ และความรับผิดชอบในปริมาณงาน สิ่งของ หรือมูลค่าทางสัญญาของผู้เข้าร่วมค้าหลักมากกว่าผู้เข้าร่วมค้ารายอื่นทุกราย

##### (๒) งานซื้อหรือจ้าง และงานก่อสร้าง

กรณีที่ข้อตกลงฯ กำหนดให้ผู้เข้าร่วมค้ารายใดรายหนึ่งเป็นผู้เข้าร่วมค้าหลัก กิจการร่วมค่านั้นต้องใช้ผลงานของผู้เข้าร่วมค้าหลักรายเดียวเป็นผลงานของกิจการร่วมค้าที่ยื่นข้อเสนอ

สำหรับข้อตกลงฯ ที่ไม่ได้กำหนดให้ผู้เข้าร่วมค้ารายใดเป็นผู้เข้าร่วมค้าหลัก ผู้เข้าร่วมค้าทุกรายจะต้องมีคุณสมบัติครบถ้วนตามเงื่อนไขที่กำหนดไว้ในเอกสารเชิญชวน หรือหนังสือเชิญชวน

##### (๓) การยื่นข้อเสนอของกิจการร่วมค้า

(ก) กรณีที่ข้อตกลงฯ กำหนดให้มีการมอบหมายผู้เข้าร่วมค้ารายใดรายหนึ่งเป็นผู้ยื่นข้อเสนอในนาม กิจการร่วมค้า การยื่นข้อเสนอดังกล่าวไม่ต้องมีหนังสือมอบอำนาจ

สำหรับข้อตกลงฯ ที่ไม่ได้กำหนดให้ผู้เข้าร่วมค้ารายใดเป็นผู้ยื่นข้อเสนอ ผู้เข้าร่วมค้าทุกรายจะต้องลงลายมือชื่อในหนังสือมอบอำนาจให้ผู้เข้าร่วมค้ารายใดรายหนึ่งเป็นผู้ยื่นข้อเสนอในนามกิจการร่วมค้า

##### (ข) การยื่นข้อเสนอด้วยวิธีประกวดราคาอิเล็กทรอนิกส์ (e - bidding)

ให้ผู้เข้าร่วมค้าที่ได้รับมอบหมายหรือมอบอำนาจตามข้อ ๑๐.๒ (๓) (ก) ดำเนินการซื้อและดาวน์โหลดเอกสารประกวดราคาอิเล็กทรอนิกส์กรณีที่มีการจำหน่ายเอกสารซื้อหรือจ้างหรือดาวน์โหลดเอกสารประกวดราคาอิเล็กทรอนิกส์ กรณีที่ไม่มีการจำหน่ายเอกสารซื้อหรือจ้าง จึงจะมีสิทธิในการยื่นข้อเสนอในนามกิจการร่วมค้าได้

##### (ค) การยื่นข้อเสนอโดยวิธีคัดเลือกและวิธีเจาะจงเฉพาะ

หากผู้เข้าร่วมค้ารายใดได้รับหนังสือเชิญชวนจากหน่วยงานของรัฐแล้ว ให้ผู้เข้าร่วมค้าที่ได้รับมอบหมายหรือมอบอำนาจตามข้อ ๑๐.๒ (๓) (ก) สามารถดำเนินการยื่นข้อเสนอในนามกิจการร่วมค้า การยื่นข้อเสนอของกิจการร่วมค้าตามข้อ ๑๐.๒ ข้างต้น ให้ใช้บังคับในการยื่นข้อเสนอในงาน ชื้อ จ้าง เช่า งานจ้างที่ปรึกษา หรืองานออกแบบหรืองานควบคุมงานก่อสร้าง

๑๑. ผู้ยื่นข้อเสนอต้องลงทะเบียนในระบบจัดซื้อจัดจ้างภาครัฐด้วยอิเล็กทรอนิกส์ (Electronic Government Procurement : e - GP) ของกรมบัญชีกลาง

ผู้ยื่นข้อเสนอต้องยื่นข้อเสนอและเสนอราคาทางระบบจัดซื้อจัดจ้างภาครัฐด้วยอิเล็กทรอนิกส์ ในวันที่ ..... ระหว่างเวลา ..... น. ถึง .....

ผู้สนใจสามารถขอรับเอกสารประกวดราคาอิเล็กทรอนิกส์ โดยดาวน์โหลดเอกสารผ่านทางระบบจัดซื้อจัดจ้างภาครัฐด้วยอิเล็กทรอนิกส์ตั้งแต่วันที่ประกาศจนถึงก่อนวันเสนอราคา

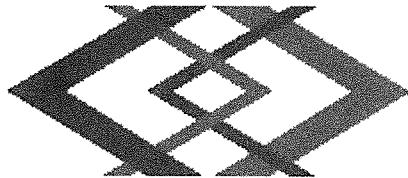
ผู้สนใจสามารถดูรายละเอียดได้ที่เว็บไซต์ [www.mrta.co.th](http://www.mrta.co.th) หรือ [www.gprocurement.go.th](http://www.gprocurement.go.th) หรือ สอบถามทางโทรศัพท์หมายเลข ๐-๒๗๑๖-๔๐๐๐ ต่อ ๑๖๗๗ ในวันและเวลาราชการ

ประกาศ ณ วันที่ ๘ กรกฎาคม พ.ศ. ๒๕๖๔

  
(นายทวิช พึ่งตน)

ผู้อำนวยการฝ่ายจัดซื้อและบริการ  
ปฏิบัติการแทน ผู้อำนวยการรถไฟฟ้าขนส่งมวลชนแห่ง  
ประเทศไทย

หมายเหตุ ผู้ประกอบการสามารถจัดเตรียมเอกสารประกอบการเสนอราคา (เอกสารส่วนที่ ๑ และเอกสารส่วนที่ ๒) ในระบบ e-GP ได้ตั้งแต่วันที่ขอรับเอกสารจนถึงวันเสนอราคา



เอกสารประกวดราคาจ้างก่อสร้างด้วยการประกวดราคาอิเล็กทรอนิกส์ (e-bidding)

เลขที่ .....

การจ้างก่อสร้างอาคารสำนักงาน โรงเรียนสุนข และที่พักพร้อมสิ่งอำนวยความสะดวก สำหรับเจ้าหน้าที่ชุดสุนข

ตรวจค้นพัสดุภัณฑ์ระเบิด จากกรมการสัตว์ทหารบก

ตามประกาศ การรถไฟฟ้าขนส่งมวลชนแห่งประเทศไทย

ลงวันที่ กรกฎาคม ๒๕๖๔

การรถไฟฟ้าขนส่งมวลชนแห่งประเทศไทย ซึ่งต่อไปนี้เรียกว่า "รฟม." มีความประสงค์จะ ประกวดราคา  
จ้างก่อสร้าง อาคารสำนักงาน โรงเรียนสุนข และที่พักพร้อมสิ่งอำนวยความสะดวก สำหรับเจ้าหน้าที่ชุดสุนขตรวจค้น  
พัสดุภัณฑ์ระเบิด จากกรมการสัตว์ทหารบก ณ การรถไฟฟ้าขนส่งมวลชนแห่งประเทศไทย ด้วยวิธีประกวดราคา  
อิเล็กทรอนิกส์ (e-bidding) โดยมีข้อแนะนำและข้อกำหนดดังต่อไปนี้

๑. เอกสารแนบท้ายเอกสารประกวดราคาอิเล็กทรอนิกส์

- ๑.๑ แบบรูปและรายการละเอียด
- ๑.๒ แบบใบเสนอราคาที่กำหนดไว้ในระบบจัดซื้อจัดจ้างภาครัฐด้วยอิเล็กทรอนิกส์
- ๑.๓ สัญญาจ้างก่อสร้าง
- ๑.๔ แบบหนังสือค้ำประกัน
  - (๑) หลักประกันสัญญา
- ๑.๕ สูตรการปรับราคา
- ๑.๖ บทนิยาม
  - (๑) ผู้ที่มีผลประโยชน์ร่วมกัน
  - (๒) การขัดขวางการแข่งขันอย่างเป็นธรรม
- ๑.๗ แบบบัญชีเอกสารที่กำหนดไว้ในระบบจัดซื้อจัดจ้างภาครัฐด้วยอิเล็กทรอนิกส์
  - (๑) บัญชีเอกสารส่วนที่ ๑
  - (๒) บัญชีเอกสารส่วนที่ ๒
- ๑.๘ แผนการใช้พัสดุที่ผลิตภายในประเทศและแผนการใช้เหล็กที่ผลิตภายในประเทศ  
..... ฯลฯ.....

๒. คุณสมบัติของผู้ยื่นข้อเสนอ

- ๒.๑ มีความสามารถตามกฎหมาย
- ๒.๒ ไม่เป็นบุคคลล้มละลาย
- ๒.๓ ไม่อยู่ระหว่างเลิกกิจการ
- ๒.๔ ไม่เป็นบุคคลซึ่งอยู่ระหว่างถูกระงับการยื่นข้อเสนอหรือทำสัญญากับหน่วยงานของรัฐไว้

ชั่วคราว เนื่องจากเป็นผู้ที่ไม่ผ่านเกณฑ์การประเมินผลการปฏิบัติงานของผู้ประกอบการตามระเบียบที่รัฐมนตรีว่าการ

กระทรวงการคลังกำหนดตามที่ประกาศเผยแพร่ในระบบเครือข่ายสารสนเทศของกรมบัญชีกลาง

๒.๕ ไม่เป็นบุคคลซึ่งถูกระบุชื่อไว้ในบัญชีรายชื่อผู้ทำงานและได้แจ้งเวียนชื่อให้เป็นผู้ทำงานของหน่วยงานของรัฐในระบบเครือข่ายสารสนเทศของกรมบัญชีกลาง ซึ่งรวมถึงนิติบุคคลที่ผู้ทำงานเป็นหุ้นส่วนผู้จัดการ กรรมการผู้จัดการ ผู้บริหาร ผู้มีอำนาจในการดำเนินงานในกิจการของนิติบุคคลนั้นด้วย

๒.๖ มีคุณสมบัติและไม่มีลักษณะต้องห้ามตามที่คณะกรรมการนโยบายการจัดซื้อจัดจ้างและการบริหารพัสดุภาครัฐกำหนดในราชกิจจานุเบกษา

๒.๗ เป็นนิติบุคคลผู้มีอาชีพรับจ้างงานที่จะจ้างดังกล่าว

๒.๘ ไม่เป็นผู้มีผลประโยชน์ร่วมกันกับผู้ยื่นข้อเสนอรายอื่นที่เข้ายื่นข้อเสนอให้แก่ รฟม. ณ วันประกาศประกวดราคาอิเล็กทรอนิกส์ หรือไม่เป็นผู้กระทำการอันเป็นการขัดขวางการแข่งขันอย่างเป็นธรรม ในการประกวดราคาอิเล็กทรอนิกส์ครั้งนี้

๒.๙ ไม่เป็นผู้ได้รับเอกสิทธิ์หรือความคุ้มกัน ซึ่งอาจปฏิเสธไม่ยอมขึ้นศาลไทย เว้นแต่รัฐบาลของผู้ยื่นข้อเสนอได้มีคำสั่งให้สละเอกสิทธิ์และความคุ้มกันเช่นนั้น

๒.๑๐ ผู้ยื่นข้อเสนอที่เสนอราคาในรูปแบบของ “กิจการร่วมค้า” ต้องมีคุณสมบัติ ดังนี้

๒.๑๐.๑ นิยามกิจการร่วมค้า

(๑) กรณีงานซื้อหรืองานจ้างทุกวงเงิน หรืองานก่อสร้างที่มีวงเงินงบประมาณน้อยกว่า ๑,๐๐๐,๐๐๐ บาท หมายความว่า “กิจการที่มีข้อตกลงระหว่างผู้เข้าร่วมค้าเป็นลายลักษณ์อักษรว่าจะดำเนินการร่วมกันเป็นทางการค้าหรือหากำไรระหว่างบริษัทกับบริษัท บริษัทกับห้างหุ้นส่วนนิติบุคคล ห้างหุ้นส่วนนิติบุคคลกับห้างหุ้นส่วนนิติบุคคล หรือระหว่างบริษัทและ/หรือห้างหุ้นส่วนนิติบุคคลกับบุคคลธรรมดา คณะบุคคลที่มีใช้นิติบุคคล ห้างหุ้นส่วนสามัญ นิติบุคคลอื่น หรือนิติบุคคลที่ตั้งขึ้นตามกฎหมายของต่างประเทศ โดยข้อตกลงนั้นอาจกำหนดให้มีผู้เข้าร่วมหลักก็ได้”

(๒) กรณีงานก่อสร้างที่มีวงเงินงบประมาณตั้งแต่ ๑,๐๐๐,๐๐๐ บาท ขึ้นไป หรือกรณีกิจการร่วมค้าที่มีสิทธิเป็นผู้ยื่นข้อเสนอต่อหน่วยงานของรัฐในสาขางานก่อสร้างที่ขึ้นทะเบียนไว้กับกรมบัญชีกลางตามที่คณะกรรมการราคากลางและขึ้นทะเบียนผู้ประกอบการกำหนด หมายความว่า “กิจการที่มีข้อตกลงระหว่างผู้เข้าร่วมค้าเป็นลายลักษณ์อักษรว่าจะดำเนินการร่วมกันเป็นทางการค้าหรือหากำไร ระหว่างบริษัทกับบริษัท บริษัทกับห้างหุ้นส่วนนิติบุคคล ห้างหุ้นส่วนนิติบุคคลกับห้างหุ้นส่วนนิติบุคคล หรือระหว่างบริษัทและ/หรือห้างหุ้นส่วนนิติบุคคลกับนิติบุคคลอื่น หรือนิติบุคคลที่ตั้งขึ้นตามกฎหมายของประเทศ โดยข้อตกลงนั้นอาจกำหนดให้มีผู้เข้าร่วมค้าหลักก็ได้”

๒.๑๐.๒ กิจการร่วมค้าที่มีสิทธิในการเข้ายื่นข้อเสนอ

(๑) การกำหนดสัดส่วนในการเข้าร่วมค้าของคู่สัญญา

กรณีที่ข้อตกลงฯ กำหนดให้ผู้เข้าร่วมรายใดรายหนึ่งเป็นผู้เข้าร่วมค้าหลัก ข้อตกลงฯ จะต้องมีการกำหนดสัดส่วนหน้าที่ และความรับผิดชอบในปริมาณงาน สิ่งของ หรือมูลค่าทางสัญญาของผู้เข้าร่วมค้าหลักมากกว่าผู้เข้าร่วมค้ารายอื่นทุกราย

(๒) งานซื้อหรือจ้าง และงานก่อสร้าง

กรณีที่ข้อตกลงฯ กำหนดให้ผู้เข้าร่วมค้ารายใดรายหนึ่งเป็นผู้เข้าร่วมค้าหลัก กิจการร่วมค่านั้นต้องใช้ผลงานของผู้เข้าร่วมค้าหลักรายเดียวเป็นผลงานของกิจการร่วมค้าที่ยื่นข้อเสนอ

สำหรับข้อตกลงฯ ที่ไม่ได้กำหนดให้ผู้เข้าร่วมค้ารายใดเป็นผู้เข้าร่วมค้าหลัก ผู้เข้าร่วมค้าทุกรายจะต้องมีคุณสมบัติครบถ้วนตามเงื่อนไขที่กำหนดไว้ในเอกสารเชิญชวน หรือหนังสือเชิญชวน

(๓) การยื่นข้อเสนอของกิจการร่วมค้า

(ก) กรณีที่ข้อตกลงฯ กำหนดให้มีการมอบหมายผู้เข้าร่วมค้ารายใดรายหนึ่งเป็นผู้ยื่นข้อเสนอในนาม กิจการร่วมค้า การยื่นข้อเสนอดังกล่าวไม่ต้องมีหนังสือมอบอำนาจ

สำหรับผู้เข้าร่วมค้าทุกรายจะต้องลงลายมือชื่อในหนังสือมอบอำนาจให้ผู้เข้าร่วมค้ารายใดรายหนึ่งเป็นผู้ยื่นข้อเสนอในนามกิจการร่วมค้า

(ข) การยื่นข้อเสนอด้วยวิธีประกวดราคาอิเล็กทรอนิกส์ (e - bidding)

ให้ผู้เข้าร่วมค้าที่ได้รับมอบหมายหรือมอบอำนาจตามข้อ ๒.๑๐.๒ (๓)

(ก) ดำเนินการซื้อและดาวน์โหลดเอกสารประกวดราคาอิเล็กทรอนิกส์กรณีที่มีการจำหน่ายเอกสารซื้อหรือจ้างหรือดาวน์โหลดเอกสารประกวดราคาอิเล็กทรอนิกส์ กรณีที่ไม่มีการจำหน่ายเอกสารซื้อหรือจ้าง จึงจะมีสิทธิในการยื่นข้อเสนอในนามกิจการร่วมค้าได้

(ค) การยื่นข้อเสนอโดยวิธีคัดเลือกและวิธีเจาะจงเฉพาะ

หากผู้เข้าร่วมค้ารายใดได้รับหนังสือเชิญชวนจากหน่วยงานของรัฐแล้ว ให้ผู้เข้าร่วมค้าที่ได้รับมอบหมายหรือมอบอำนาจตามข้อ ๒.๑๐.๒ (๓) (ก) สามารถดำเนินการยื่นข้อเสนอในนามกิจการร่วมค้า

การยื่นข้อเสนอของกิจการร่วมค้าตามข้อ ๒.๑๐.๒ ข้างต้น ให้ใช้บังคับในการยื่นข้อเสนอในงานซื้อ จ้าง เช่า งานจ้างที่ปรึกษา หรืองานออกแบบหรืองานควบคุมงานก่อสร้าง

๒.๑๑ ผู้ยื่นข้อเสนอต้องลงทะเบียนในระบบจัดซื้อจัดจ้างภาครัฐด้วยอิเล็กทรอนิกส์

(Electronic Government Procurement : e - GP) ของกรมบัญชีกลาง

๓. หลักฐานการยื่นข้อเสนอ

ผู้ยื่นข้อเสนอจะต้องเสนอเอกสารหลักฐานยื่นมาพร้อมกับการเสนอราคาทางระบบจัดซื้อจัดจ้างภาครัฐด้วยอิเล็กทรอนิกส์ โดยแยกเป็น ๒ ส่วน คือ

๓.๑ ส่วนที่ ๑ อย่างน้อยต้องมีเอกสารดังต่อไปนี้

(๑) ในกรณีผู้ยื่นข้อเสนอเป็นนิติบุคคล

(ก) ห้างหุ้นส่วนสามัญหรือห้างหุ้นส่วนจำกัด ให้ยื่นสำเนาหนังสือรับรองการจดทะเบียนนิติบุคคล บัญชีรายชื่อหุ้นส่วนผู้จัดการ ผู้มีอำนาจควบคุม (ถ้ามี) พร้อมทั้งรับรองสำเนาถูกต้อง

(ข) บริษัทจำกัดหรือบริษัทมหาชนจำกัด ให้ยื่นสำเนาหนังสือรับรองการจดทะเบียนนิติบุคคล หนังสือบริคณห์สนธิ บัญชีรายชื่อกรรมการผู้จัดการ ผู้มีอำนาจควบคุม (ถ้ามี) และบัญชีผู้ถือหุ้นรายใหญ่ (ถ้ามี) พร้อมทั้งรับรองสำเนาถูกต้อง

(๒) ในกรณีผู้ยื่นข้อเสนอเป็นบุคคลธรรมดาหรือคณะบุคคลที่มีใช้นิติบุคคล ให้ยื่นสำเนาบัตรประจำตัวประชาชนของผู้ยื่น สำเนาข้อตกลงที่แสดงถึงการเข้าเป็นหุ้นส่วน (ถ้ามี) สำเนาบัตรประจำตัว

ประชาชนของผู้เป็นหุ้นส่วน หรือสำเนาหนังสือเดินทางของผู้เป็นหุ้นส่วนที่มีได้ถือสัญชาติไทย พร้อมทั้งรับรองสำเนาถูกต้อง

(๓) ในกรณีผู้ยื่นข้อเสนอเป็นผู้ยื่นข้อเสนอร่วมกันในฐานะเป็นผู้ร่วมค้า ให้ยื่นสำเนาสัญญาของการเข้าร่วมค้า และเอกสารตามที่ระบุไว้ใน (๑) หรือ (๒) ของผู้ร่วมค้า แล้วแต่กรณี

(๔) เอกสารเพิ่มเติมอื่นๆ

(๔.๑) หนังสือรับรองบริษัท

(๔.๒) ภ.พ.๒๐ (ถ้ามี)

(๕) บัญชีเอกสารส่วนที่ ๑ ทั้งหมดที่ได้ยื่นพร้อมกับการเสนอราคาทางระบบจัดซื้อจัดจ้างภาครัฐด้วยอิเล็กทรอนิกส์ ตามแบบในข้อ ๑.๗ (๑) โดยไม่ต้องแนบในรูปแบบ PDF File (Portable Document Format)

ทั้งนี้ เมื่อผู้ยื่นข้อเสนอดำเนินการแนบไฟล์เอกสารตามบัญชีเอกสารส่วนที่ ๑ ครบถ้วน ถูกต้องแล้ว ระบบจัดซื้อจัดจ้างภาครัฐด้วยอิเล็กทรอนิกส์จะสร้างบัญชีเอกสารส่วนที่ ๑ ตามแบบในข้อ ๑.๗ (๑) ให้โดยผู้ยื่นข้อเสนอไม่ต้องแนบบัญชีเอกสารส่วนที่ ๑ ดังกล่าวในรูปแบบ PDF File (Portable Document Format)

### ๓.๒ ส่วนที่ ๒ อย่างน้อยต้องมีเอกสารดังต่อไปนี้

(๑) ในกรณีที่ผู้ยื่นข้อเสนอมอบอำนาจให้บุคคลอื่นกระทำการแทนให้แนบหนังสือมอบอำนาจซึ่งติดอากรแสตมป์ตามกฎหมาย โดยมีหลักฐานแสดงตัวตนของผู้มอบอำนาจและผู้รับมอบอำนาจ ทั้งนี้ หากผู้รับมอบอำนาจเป็นบุคคลธรรมดาต้องเป็นผู้ที่บรรลุนิติภาวะตามกฎหมายแล้วเท่านั้น

(๒) เอกสารเพิ่มเติมอื่นๆ

(๒.๑) สำเนาใบขึ้นทะเบียนผู้ประกอบการวิสาหกิจขนาดกลางและขนาดย่อม (SMEs) (ถ้ามี)

(๒.๒) สำเนาหนังสือรับรองสินค้า Made in Thailand

(๓) บัญชีเอกสารส่วนที่ ๒ ทั้งหมดที่ได้ยื่นพร้อมกับการเสนอราคาทางระบบจัดซื้อจัดจ้างภาครัฐด้วยอิเล็กทรอนิกส์ตามแบบในข้อ ๑.๗ (๒) โดยไม่ต้องแนบในรูปแบบ PDF File (Portable Document Format)

ทั้งนี้ เมื่อผู้ยื่นข้อเสนอดำเนินการแนบไฟล์เอกสารตามบัญชีเอกสารส่วนที่ ๒ ครบถ้วน ถูกต้องแล้ว ระบบจัดซื้อจัดจ้างภาครัฐด้วยอิเล็กทรอนิกส์จะสร้างบัญชีเอกสารส่วนที่ ๒ ตามแบบในข้อ ๑.๗ (๒) ให้โดยผู้ยื่นข้อเสนอไม่ต้องแนบบัญชีเอกสารส่วนที่ ๒ ดังกล่าวในรูปแบบ PDF File (Portable Document Format)

## ๔. การเสนอราคา

๔.๑ ผู้ยื่นข้อเสนอต้องยื่นข้อเสนอ และเสนอราคาทางระบบจัดซื้อจัดจ้างภาครัฐด้วยอิเล็กทรอนิกส์ตามที่กำหนดไว้ในเอกสารประกวดราคาอิเล็กทรอนิกส์นี้ โดยไม่มีเงื่อนไขใดๆ ทั้งสิ้น และจะต้องกรอกข้อความให้ถูกต้องครบถ้วน พร้อมทั้งหลักฐานแสดงตัวตนและทำการยืนยันตัวตนของผู้ยื่นข้อเสนอโดยไม่ต้องแนบบใบเสนอราคาในรูปแบบ PDF File (Portable Document Format)

๔.๒ ให้ผู้ยื่นข้อเสนอกรอกรายละเอียดการเสนอราคาในใบเสนอราคาตามแบบเอกสารประกวดราคาจ้างก่อสร้างด้วยวิธีประกวดราคาอิเล็กทรอนิกส์ (e-bidding) ข้อ ๑.๒ ให้ครบถ้วนโดยไม่ต้องยื่นใบแจ้ง



ปริมาณงานและราคา และใบบัญชีรายการก่อสร้างในรูปแบบ PDF File (Portable Document Format)

ในการเสนอราคาให้เสนอราคาเป็นเงินบาทและเสนอราคาได้เพียงครั้งเดียวและราคาเดียว โดยเสนอราคารวม หรือราคาต่อหน่วย หรือราคาต่อรายการ ตามเงื่อนไขที่ระบุไว้ท้ายใบเสนอราคาให้ถูกต้อง ทั้งนี้ ราคารวมที่เสนอจะต้องตรงกันทั้งตัวเลขและตัวหนังสือ ถ้าตัวเลขและตัวหนังสือไม่ตรงกัน ให้ถือตัวหนังสือเป็นสำคัญ โดยคิดราคารวมทั้งสิ้นซึ่งรวมค่าภาษีมูลค่าเพิ่ม ภาษีอากรอื่น และค่าใช้จ่ายที่ส่งปวงไว้แล้ว

ราคาที่เสนอจะต้องเสนอกำหนดยื่นราคาไม่น้อยกว่า ๑๒๐ วัน ตั้งแต่วันเสนอราคาโดยภายในกำหนดยื่นราคา ผู้ยื่นข้อเสนอต้องรับผิดชอบราคาที่ตนได้เสนอไว้และจะถอนการเสนอราคามีได้

๔.๓ ผู้ยื่นข้อเสนอจะต้องเสนอกำหนดเวลาดำเนินการก่อสร้างแล้วเสร็จไม่เกิน ๔๕ วัน นับถัดจากวันที่ได้รับหนังสือแจ้งจาก รฟม. ให้เริ่มทำงาน

๔.๔ ก่อนเสนอราคา ผู้ยื่นข้อเสนอควรตรวจสอบร่างสัญญา แบบรูป และรายการละเอียด ฯลฯ ให้ถี่ถ้วนและเข้าใจเอกสารประกวดราคาจ้างอิเล็กทรอนิกส์ทั้งหมดเสียก่อนที่จะตกลงยื่นข้อเสนอตามเงื่อนไขในเอกสารประกวดราคาจ้างอิเล็กทรอนิกส์

๔.๕ ผู้ยื่นข้อเสนอจะต้องยื่นข้อเสนอและเสนอราคาทางระบบจัดซื้อจัดจ้างภาครัฐด้วยอิเล็กทรอนิกส์ในวันที่ ..... ระหว่างเวลา ..... น. ถึง ..... น. และเวลาในการเสนอราคาให้ถือตามเวลาของระบบจัดซื้อจัดจ้างภาครัฐด้วยอิเล็กทรอนิกส์เป็นเกณฑ์

เมื่อพ้นกำหนดเวลายื่นข้อเสนอและเสนอราคาแล้ว จะไม่รับเอกสารการยื่นข้อเสนอและเสนอราคาใดๆ โดยเด็ดขาด

๔.๖ ผู้ยื่นข้อเสนอต้องจัดทำเอกสารสำหรับการเสนอราคาในรูปแบบไฟล์เอกสารประเภท PDF File (Portable Document Format) โดยผู้ยื่นข้อเสนอต้องเป็นผู้รับผิดชอบตรวจสอบความครบถ้วนถูกต้อง และชัดเจนของเอกสาร PDF File ก่อนที่จะยืนยันการเสนอราคา แล้วจึงส่งข้อมูล (Upload) เพื่อเป็นการเสนอราคาให้แก่ รฟม. ผ่านทางระบบจัดซื้อจัดจ้างภาครัฐด้วยอิเล็กทรอนิกส์

๔.๗ คณะกรรมการพิจารณาผลการประกวดราคาอิเล็กทรอนิกส์จะดำเนินการตรวจสอบคุณสมบัติของผู้ยื่นข้อเสนอแต่ละรายว่า เป็นผู้ยื่นข้อเสนอที่มีผลประโยชน์ร่วมกันกับผู้ยื่นเสนอรายอื่นตามข้อ ๑.๖ (๑) หรือไม่ หากปรากฏว่าผู้ยื่นเสนอรายใดเป็นผู้ยื่นข้อเสนอที่มีผลประโยชน์ร่วมกันกับผู้ยื่นเสนอรายอื่น คณะกรรมการฯ จะตัดรายชื่อผู้ยื่นข้อเสนอราคาที่มีผลประโยชน์ร่วมกันนั้นออกจากการเป็นผู้ยื่นข้อเสนอ

หากปรากฏต่อคณะกรรมการพิจารณาผลการประกวดราคาอิเล็กทรอนิกส์ว่า ก่อนหรือในขณะที่มีการพิจารณาข้อเสนอ มีผู้ยื่นเสนอรายใดกระทำการอันเป็นการขัดขวางการแข่งขันอย่างเป็นธรรมตามข้อ ๑.๖ (๒) และคณะกรรมการฯ เชื่อว่ามีการกระทำการอันเป็นการขัดขวางการแข่งขันอย่างเป็นธรรม คณะกรรมการฯ จะตัดรายชื่อผู้ยื่นเสนอรายนั้นออกจากการเป็นผู้ยื่นข้อเสนอ และ รฟม. จะพิจารณาลงโทษผู้ยื่นเสนอดังกล่าวเป็นผู้ทำงาน เว้นแต่ รฟม. จะพิจารณาเห็นว่าผู้ยื่นเสนอรายนั้น มิใช่เป็นผู้ริเริ่มให้มีการกระทำความผิดและได้ให้ความร่วมมือเป็นประโยชน์ต่อการพิจารณาของ รฟม.

๔.๘ ผู้ยื่นข้อเสนอจะต้องปฏิบัติ ดังนี้

(๑) ปฏิบัติตามเงื่อนไขที่ระบุไว้ในเอกสารประกวดราคาอิเล็กทรอนิกส์

(๒) ราคาที่เสนอจะต้องเป็นราคาที่รวมภาษีมูลค่าเพิ่ม และภาษีอื่นๆ (ถ้ามี) รวม

ค่าใช้จ่ายที่ส่งปวงไว้ด้วยแล้ว

(๓) ผู้ยื่นข้อเสนอจะต้องลงทะเบียนเพื่อเข้าสู่กระบวนการเสนอราคา ตามวัน เวลา ที่กำหนด

(๔) ผู้ยื่นข้อเสนอจะถอนการเสนอราคาที่เสนอแล้วไม่ได้

(๕) ผู้ยื่นข้อเสนอต้องศึกษาและทำความเข้าใจในระบบและวิธีการเสนอราคาด้วยวิธี ประกวดราคาอิเล็กทรอนิกส์ ของกรมบัญชีกลางที่แสดงไว้ในเว็บไซต์ [www.gprocurement.go.th](http://www.gprocurement.go.th)

๔.๙ ผู้ยื่นข้อเสนอต้องจัดทำแผนการใช้พัสดุที่ผลิตภายในประเทศและแผนการใช้เหล็กที่ผลิต ภายในประเทศ

## ๕. หลักเกณฑ์และสิทธิในการพิจารณา

๕.๑ การพิจารณาผลการยื่นข้อเสนอประกวดราคาอิเล็กทรอนิกส์ครั้งนี้ รฟม. จะพิจารณา ตัดสินโดยใช้หลักเกณฑ์ ราคา

๕.๒ การพิจารณาผู้ชนะการยื่นข้อเสนอ  
กรณีใช้หลักเกณฑ์ราคาในการพิจารณาผู้ชนะการยื่นข้อเสนอ รฟม. จะพิจารณาจาก ราคารวม

๕.๓ หากผู้ยื่นข้อเสนอรายใดมีคุณสมบัติไม่ถูกต้องตามข้อ ๒ หรือยื่นหลักฐานการยื่นข้อเสนอไม่ถูกต้อง หรือไม่ครบถ้วนตามข้อ ๓ หรือยื่นข้อเสนอไม่ถูกต้องตามข้อ ๔ แล้ว คณะกรรมการพิจารณาผล การประกวดราคาอิเล็กทรอนิกส์จะไม่รับพิจารณาข้อเสนอของผู้ยื่นข้อเสนอรายนั้น เว้นแต่ผู้ยื่นข้อเสนอรายใดเสนอ เอกสารทางเทคนิคหรือรายละเอียดคุณลักษณะเฉพาะของพัสดุที่จะจ้างไม่ครบถ้วน หรือเสนอรายละเอียดแตกต่างไป จากเงื่อนไขที่ รฟม. กำหนดไว้ในประกาศและเอกสารประกวดราคาอิเล็กทรอนิกส์ ในส่วนที่มีสาระสำคัญและ ความแตกต่างนั้น ไม่มีผลทำให้เกิดการได้เปรียบเสียเปรียบต่อผู้ยื่นข้อเสนอรายอื่น หรือเป็นการผิดพลาดเล็กน้อย คณะกรรมการฯ อาจพิจารณาผ่อนปรนการตัดสิทธิผู้ยื่นข้อเสนอรายนั้น

๕.๔ รฟม. สงวนสิทธิ์ไม่พิจารณาข้อเสนอของผู้ยื่นข้อเสนอโดยไม่มี การผ่อนผัน ในกรณี ดังต่อไปนี้

(๑) ไม่ปรากฏชื่อผู้ยื่นข้อเสนอรายนั้นในบัญชีรายชื่อผู้รับเอกสารประกวดราคา อิเล็กทรอนิกส์ทางระบบจัดซื้อจัดจ้างด้วยอิเล็กทรอนิกส์ หรือบัญชีรายชื่อผู้ซื้อเอกสารประกวดราคาอิเล็กทรอนิกส์ ทางระบบจัดซื้อจัดจ้างด้วยอิเล็กทรอนิกส์ ของ รฟม.

(๒) ไม่กรอกชื่อผู้ยื่นข้อเสนอในการเสนอราคาทางระบบจัดซื้อจัดจ้างด้วย อิเล็กทรอนิกส์

(๓) เสนอรายละเอียดแตกต่างไปจากเงื่อนไขที่กำหนดในเอกสารประกวดราคา อิเล็กทรอนิกส์ที่เป็นสาระสำคัญ หรือมีผลทำให้เกิดความได้เปรียบเสียเปรียบแก่ผู้ยื่นข้อเสนอรายอื่น

๕.๕ ในการตัดสินการประกวดราคาอิเล็กทรอนิกส์หรือในการทำสัญญา คณะกรรมการ พิจารณาผลการประกวดราคาอิเล็กทรอนิกส์หรือ รฟม. มีสิทธิให้ผู้ยื่นข้อเสนอชี้แจงข้อเท็จจริงเพิ่มเติมได้ รฟม. มีสิทธิ ที่จะไม่รับข้อเสนอ ไม่รับราคา หรือไม่ทำสัญญา หากข้อเท็จจริงดังกล่าวไม่เหมาะสมหรือไม่ถูกต้อง

๕.๖ รฟม. ทรงไว้ซึ่งสิทธิที่จะไม่รับราคาต่ำสุด หรือราคาหนึ่งราคาใด หรือราคาที่เสนอ ทั้งหมดก็ได้ และอาจพิจารณาเลือกจ้างในจำนวน หรือขนาด หรือเฉพาะรายการหนึ่งรายการใด หรืออาจจะยกเลิก การประกวดราคาอิเล็กทรอนิกส์โดยไม่พิจารณาจัดจ้างเลยก็ได้ สุดแต่จะพิจารณา ทั้งนี้ เพื่อประโยชน์ของทางราชการ

เป็นสำคัญ และให้ถือว่า การตัดสินใจของ รฟม. เป็นเด็ดขาด ผู้ยื่นข้อเสนอจะเรียกร้องค่าใช้จ่าย หรือค่าเสียหายใดๆ มิได้ รวมทั้ง รฟม. จะพิจารณายกเลิกการประกวดราคาอิเล็กทรอนิกส์และลงโทษผู้ยื่นข้อเสนอเป็นผู้ทิ้งงาน ไม่ว่าจะเป็นผู้ยื่นข้อเสนอที่ได้รับการคัดเลือกหรือไม่ก็ตาม หากมีเหตุที่เชื่อถือว่าผู้ยื่นข้อเสนอกระทำการโดยไม่สุจริต เช่น การเสนอเอกสารอันเป็นเท็จ หรือใช้ข้อมูลคลาดเคลื่อนมาเสนอราคาแทน เป็นต้น

ในกรณีที่ผู้ยื่นข้อเสนอรายที่เสนอราคาต่ำสุด เสนอราคาต่ำจนคาดหมายได้ว่าไม่อาจดำเนินงานตามเอกสารประกวดราคาอิเล็กทรอนิกส์ได้ คณะกรรมการพิจารณาผลการประกวดราคาอิเล็กทรอนิกส์หรือ รฟม. จะให้ผู้ยื่นข้อเสนออื่นชี้แจงและแสดงหลักฐานที่ทำให้เชื่อได้ว่าผู้ยื่นข้อเสนอสามารถดำเนินงานตามเอกสารประกวดราคาอิเล็กทรอนิกส์ให้เสร็จสมบูรณ์ หากคำชี้แจงไม่เป็นที่รับฟังได้ รฟม. มีสิทธิที่จะไม่รับข้อเสนอหรือไม่รับราคาของผู้ยื่นข้อเสนอรายนั้น ทั้งนี้ผู้ยื่นข้อเสนอดังกล่าวไม่มีสิทธิเรียกร้องค่าใช้จ่ายหรือค่าเสียหายใดๆ จาก รฟม.

๕.๗ ก่อนลงนามในสัญญา รฟม. อาจประกาศยกเลิกการประกวดราคาอิเล็กทรอนิกส์ หากปรากฏว่ามีการกระทำที่เข้าลักษณะผู้ยื่นข้อเสนอที่ชนะการประกวดราคาหรือที่ได้รับการคัดเลือกมีผลประโยชน์ร่วมกัน หรือมีส่วนได้เสียกับผู้ยื่นข้อเสนอรายอื่น หรือขัดขวางการแข่งขันอย่างเป็นธรรม หรือสมยอมกันกับผู้ยื่นข้อเสนอรายอื่น หรือเจ้าหน้าที่ในการเสนอราคา หรือถือว่ากระทำการทุจริตอื่นใดในการเสนอราคา

๕.๘ หากผู้ยื่นข้อเสนอซึ่งเป็นผู้ประกอบการ SMEs เสนอราคาสูงกว่าราคาต่ำสุดของผู้ยื่นข้อเสนอรายอื่นที่ไม่เกินร้อยละ ๑๐ รฟม. จะพิจารณาจ้างก่อสร้างจากผู้ประกอบการ SMEs ดังกล่าว โดยจัดเรียงลำดับผู้ยื่นข้อเสนอซึ่งเป็นผู้ประกอบการ SMEs ซึ่งเสนอราคาสูงกว่าราคาต่ำสุดของผู้ยื่นข้อเสนอรายอื่นไม่เกินร้อยละ ๑๐ ที่ จะเรียกมาทำสัญญาไม่เกิน ๓ ราย

อนึ่ง การพิจารณาผลตามเงื่อนไขเอกสารประกวดราคาจ้างก่อสร้างฯ รฟม. จะพิจารณาจากเอกสารสำเนาใบขึ้นทะเบียนผู้ประกอบการวิสาหกิจขนาดกลางและขนาดย่อม (SMEs) เท่านั้น

๕.๙ หากผู้ยื่นข้อเสนอซึ่งมิใช่ผู้ประกอบการ SMEs แต่เป็นนิติบุคคลที่จัดตั้งขึ้นตามกฎหมายไทย เสนอราคาสูงกว่าราคาต่ำสุดของผู้ยื่นข้อเสนอซึ่งเป็นนิติบุคคลที่จัดตั้งขึ้นตามกฎหมายของต่างประเทศไม่เกินร้อยละ ๓ รฟม. จะพิจารณาจ้างก่อสร้างจากผู้ยื่นข้อเสนอซึ่งเป็นนิติบุคคลที่จัดตั้งขึ้นตามกฎหมายไทยดังกล่าว

## ๖. การทำสัญญาจ้างก่อสร้าง

ผู้ชนะการประกวดราคาอิเล็กทรอนิกส์จะต้องทำสัญญาจ้างตามแบบสัญญา ดังระบุในข้อ ๑.๓ หรือทำข้อตกลงเป็นหนังสือกับ รฟม. ภายใน ๗ วัน นับถัดจากวันที่ได้รับแจ้ง และจะต้องวางหลักประกันสัญญาเป็นจำนวนเงินเท่ากับร้อยละ ๕ ของราคาค่าจ้างที่ประกวดราคาอิเล็กทรอนิกส์ ให้ รฟม. ยึดถือไว้ในขณะทำสัญญา โดยใช้หลักประกันอย่างหนึ่งอย่างใด ดังต่อไปนี้

๖.๑ เงินสด

๖.๒ เช็คหรือตราพท์ที่ธนาคารเซ็นส่งจ่าย ซึ่งเป็นเช็คหรือตราพท์ลงวันที่ใช้เช็คหรือตราพท์นั้น ชำระต่อเจ้าหน้าที่ในวันทำสัญญา หรือก่อนวันนั้นไม่เกิน ๓ วันทำการ

๖.๓ หนังสือค้ำประกันของธนาคารภายในประเทศ ตามตัวอย่างที่คณะกรรมการนโยบายกำหนด ดังระบุในข้อ ๑.๔ หรือจะเป็นหนังสือค้ำประกันอิเล็กทรอนิกส์ตามวิธีการที่กรมบัญชีกลางกำหนด

๖.๔ หนังสือค้ำประกันของบริษัทเงินทุน หรือบริษัทเงินทุนหลักทรัพย์ที่ได้รับอนุญาตให้ประกอบกิจการเงินทุนเพื่อการพาณิชย์และประกอบธุรกิจค้ำประกันตามประกาศของธนาคารแห่งประเทศไทย ตาม

รายชื่อบริษัทเงินทุนที่ธนาคารแห่งประเทศไทยแจ้งเวียนให้ทราบ โดยอนุโลมให้ใช้ตามตัวอย่างหนังสือค้ำประกันของธนาคารที่คณะกรรมการนโยบายกำหนด ดังระบุในข้อ ๑.๔

#### ๖.๕ พันธบัตรรัฐบาลไทย

หลักประกันนี้จะคืนให้ โดยไม่มีดอกเบี้ยภายใน ๑๕ วันนับถัดจากวันที่ผู้ชนะการประกวดราคาอิเล็กทรอนิกส์ (ผู้รับจ้าง) พ้นจากข้อผูกพันตามสัญญาจ้างแล้ว

#### ๗. ค่าจ้างและการจ่ายเงิน

ค่าจ้างและการจ่ายเงินให้เป็นไปตามขอบเขตของงานจ้างก่อสร้างอาคารสำนักงาน โรงเรียนสุนัข และที่พักพร้อมสิ่งอำนวยความสะดวก สำหรับเจ้าหน้าที่ชุดสุนัขตรวจค้นพัสดุกัญชากระเปาะ จากกรมการสัตว์ทหารบก

#### ๘. อัตราค่าปรับ

ค่าปรับตามสัญญาจ้างแนบท้ายเอกสารประกวดราคาอิเล็กทรอนิกส์นี้ หรือข้อตกลงจ้างเป็นหนังสือจะกำหนด ดังนี้

๘.๑ กรณีที่ผู้รับจ้างนำงานที่รับจ้างไปจ้างช่วงให้ผู้อื่นทำอีกทอดหนึ่งโดยไม่ได้รับอนุญาต จาก รพม. จะกำหนดค่าปรับสำหรับการฝ่าฝืนดังกล่าวเป็นจำนวนร้อยละ ๑๐.๐๐ ของวงเงินของงานจ้างช่วงนั้น

๘.๒ กรณีที่ผู้รับจ้างปฏิบัติผิดสัญญาจ้างก่อสร้าง นอกเหนือจากข้อ ๘.๑ จะกำหนดค่าปรับเป็นรายวันเป็นจำนวนเงินตายตัวในอัตราร้อยละ ๐.๑๐ ของราคางานจ้าง รายละเอียดเป็นไปตามขอบเขตของงานจ้างก่อสร้างอาคารสำนักงาน โรงเรียนสุนัข และที่พักพร้อมสิ่งอำนวยความสะดวก สำหรับเจ้าหน้าที่ชุดสุนัขตรวจค้นพัสดุกัญชากระเปาะ จากกรมการสัตว์ทหารบก

#### ๙. การรับประกันความชำรุดบกพร่อง

ผู้ชนะการประกวดราคาอิเล็กทรอนิกส์ซึ่งได้ทำสัญญาจ้าง ตามแบบ ดังระบุในข้อ ๑.๓ หรือข้อตกลงจ้างเป็นหนังสือแล้วแต่กรณี จะต้องรับประกันความชำรุดบกพร่องของงานจ้างที่เกิดขึ้นภายในระยะเวลา ไม่น้อยกว่า ๒ ปี นับถัดจากวันที่ รพม. ได้รับมอบงาน โดยต้องบริหารจัดการซ่อมแซมแก้ไขให้ใช้การได้ดีดังเดิมภายใน ๑๕ วัน นับถัดจากวันที่ได้รับแจ้งความชำรุดบกพร่อง

#### ๑๐. ข้อสงวนสิทธิในการยื่นข้อเสนอละอื่น ๆ

๑๐.๑ เงินค่าจ้างสำหรับงานจ้างครั้งนี้ ได้มาจากเงินงบประมาณประจำปี พ.ศ. ๒๕๖๔

การลงนามในสัญญาจะกระทำต่อเมื่อ รพม. ได้รับอนุมัติเงินค่าก่อสร้างจากเงินงบประมาณประจำปี พ.ศ. ๒๕๖๔

๑๐.๒ เมื่อ รพม. ได้คัดเลือกผู้ยื่นข้อเสนอรายใดให้เป็นผู้รับจ้าง และได้ตกลงจ้าง ตามการประกวดราคาอิเล็กทรอนิกส์แล้ว ถ้าผู้รับจ้างจะต้องส่งหรือนำสิ่งของมาเพื่องานจ้างดังกล่าวเข้ามาจากต่างประเทศ และของนั้นต้องนำเข้ามาโดยทางเรือในเส้นทางที่มีเรือไทยเดินอยู่ และสามารถให้บริการรับขนได้ตามที่รัฐมนตรีว่าการกระทรวงคมนาคมประกาศกำหนด ผู้ยื่นข้อเสนอซึ่งเป็นผู้รับจ้างจะต้องปฏิบัติตามกฎหมายว่าด้วยการส่งเสริมการพาณิชย์ ดังนี้

(๑) แจ้งการส่งหรือนำสิ่งของดังกล่าวเข้ามาจากต่างประเทศต่อกรมเจ้าท่า ภายใน ๗ วัน นับตั้งแต่วันที่ผู้รับจ้างส่งหรือซื้อของจากต่างประเทศ เว้นแต่เป็นของที่รัฐมนตรีว่าการกระทรวงคมนาคมประกาศยกเว้นให้บรรทุกโดยเรืออื่นได้

(๒) จัดการให้สิ่งของดังกล่าวบรรทุกโดยเรือไทย หรือเรือที่มีสิทธิเช่นเดียวกับเรือไทย

จากต่างประเทศมายังประเทศไทย เว้นแต่จะได้รับอนุญาตจากกรมเจ้าท่า ให้บรรทุกสิ่งของนั้น โดยเรืออื่นที่มีใบเรือไทย ซึ่งจะต้องได้รับอนุญาตเช่นนี้ก่อนบรรทุกของลงเรืออื่น หรือเป็นของที่รัฐมนตรีว่าการกระทรวงคมนาคม ประกาศยกเว้นให้บรรทุกโดยเรืออื่น

(๓) ในกรณีที่มิปฏิบัติตาม (๑) หรือ (๒) ผู้รับจ้างจะต้องรับผิดชอบตามกฎหมายว่าด้วยการส่งเสริมการพาณิชย์นาวี

๑๐.๓ ผู้ยื่นข้อเสนอซึ่ง รพม. ได้คัดเลือกแล้ว ไม่ไปทำสัญญาหรือข้อตกลงจ้างเป็นหนังสือ ภายในเวลาที่กำหนดดังระบุไว้ในข้อ ๗ รพม. จะริบหลักประกันการยื่นข้อเสนอ หรือเรียกจากผู้ออกหนังสือ คำประกัน การยื่นข้อเสนอทันที และอาจพิจารณาเรียกหรือให้ชดใช้ความเสียหายอื่น (ถ้ามี) รวมทั้งจะพิจารณาให้เป็นผู้ทิ้งงาน ตามระเบียบกระทรวงการคลังว่าด้วยการจัดซื้อจัดจ้างและการบริหารพัสดุภาครัฐ

๑๐.๔ รพม. สงวนสิทธิ์ที่จะแก้ไขเพิ่มเติมเงื่อนไข หรือข้อกำหนดในแบบสัญญาหรือข้อตกลงจ้างเป็นหนังสือให้เป็นไปตามความเห็นของสำนักงานอัยการสูงสุด (ถ้ามี)

๑๐.๕ ในกรณีที่เอกสารแนบท้ายเอกสารประกวดราคาอิเล็กทรอนิกส์ มีความขัดหรือแย้งกัน ผู้ยื่นข้อเสนอจะต้องปฏิบัติตามคำวินิจฉัยของ รพม. คำวินิจฉัยดังกล่าวให้ถือเป็นที่สุด และผู้ยื่นข้อเสนอไม่มีสิทธิเรียกร้องค่าใช้จ่ายใดๆ เพิ่มเติม

๑๐.๖ รพม. อาจประกาศยกเลิกการจัดจ้างในกรณีต่อไปนี้ได้ โดยที่ผู้ยื่นข้อเสนอจะเรียกร้องค่าเสียหายใดๆ จาก รพม. ไม่ได้

(๑) รพม. ไม่ได้รับการจัดสรรเงินที่จะใช้ในการจัดจ้างหรือได้รับจัดสรรแต่ไม่เพียงพอที่จะทำการจัดจ้างครั้งต่อไป

(๒) มีการกระทำที่เข้าลักษณะผู้ยื่นข้อเสนอที่ชนะการจัดจ้างหรือที่ได้รับการคัดเลือกมีผลประโยชน์ร่วมกัน หรือมีส่วนได้เสียกับผู้ยื่นข้อเสนอรายอื่น หรือขัดขวางการแข่งขันอย่างเป็นธรรมหรือสมยอมกันกับผู้ยื่นข้อเสนอรายอื่น หรือเจ้าหน้าที่ในการเสนอราคา หรือสื่อว่ากระทำการทุจริตอื่นใดในการเสนอราคา

(๓) การทำการจัดจ้างครั้งต่อไปอาจก่อให้เกิดความเสียหายแก่ รพม. หรือกระทบต่อประโยชน์สาธารณะ

(๔) กรณีอื่นในทำนองเดียวกับ (๑) (๒) หรือ (๓) ตามที่กำหนดในกฎกระทรวงซึ่งออกตามความในกฎหมายว่าด้วยการจัดซื้อจัดจ้างและการบริหารพัสดุภาครัฐ

## ๑๑. การปรับราคาค่างานก่อสร้าง

การปรับราคาค่างานก่อสร้างตามสูตรการปรับราคาตั้งระบุในข้อ ๑.๕ จะนำมาใช้ในกรณีที่ ค่างานก่อสร้างลดลงหรือเพิ่มขึ้น โดยวิธีการต่อไปนี้

ตามเงื่อนไข หลักเกณฑ์ สูตรและวิธีคำนวณที่ใช้กับสัญญาแบบปรับราคาได้ตามมติคณะรัฐมนตรี เมื่อวันที่ ๒๒ สิงหาคม ๒๕๓๒ เรื่อง การพิจารณาช่วยเหลือผู้ประกอบการอาชีพงานก่อสร้าง ตามหนังสือสำนักเลขาธิการคณะรัฐมนตรี ที่ นร ๐๒๐๓/ว ๑๐๙ ลงวันที่ ๒๔ สิงหาคม ๒๕๓๒

สูตรการปรับราคา (สูตรค่า K) จะต้องคงที่ที่ระดับที่กำหนดไว้ในวันแล้วเสร็จตามที่กำหนดไว้ในสัญญา หรือภายในระยะเวลาที่ รพม. ได้ขยายออกไป โดยจะใช้สูตรของทางราชการที่ได้ระบุในข้อ ๑.๕

## ๑๒. มาตรฐานฝีมือช่าง

เมื่อ รพม. ได้คัดเลือกผู้ยื่นข้อเสนอรายใดให้เป็นผู้รับจ้างและได้ตกลงจ้างก่อสร้างตามประกาศนี้

แล้ว ผู้ยื่นข้อเสนอจะต้องตกลงว่าในการปฏิบัติงานก่อสร้างดังกล่าว ผู้ยื่นข้อเสนอจะต้องมีและใช้ผู้ผ่านการทดสอบมาตรฐานฝีมือช่างหรือผู้ผ่านการทดสอบมาตรฐานฝีมือช่างจาก สถาบันการศึกษาที่น่าเชื่อถือ หรือผู้มีวุฒิบัตรระดับ ปวช. ปวส. และ ปวท. หรือเทียบเท่าจากสถาบันการศึกษาที่ ก.พ. รับรองให้เข้ารับราชการได้ ในอัตราไม่ต่ำกว่าร้อยละ ๑๐ ของแต่ละ สาขาช่างแต่จะต้องมีจำนวนช่างอย่างน้อย ๑ คน ในแต่ละสาขาช่าง ดังต่อไปนี้

๑๒.๑ วิศวกรรมควบคุม

๑๓. การปฏิบัติตามกฎหมายและระเบียบ

ในระหว่างระยะเวลาการก่อสร้าง ผู้ยื่นข้อเสนอที่ได้รับการคัดเลือกให้เป็นผู้รับจ้างต้องปฏิบัติตามหลักเกณฑ์ที่กฎหมายและระเบียบได้กำหนดไว้โดยเคร่งครัด

๑๔. การประเมินผลการปฏิบัติงานของผู้ประกอบการ

รฟม. สามารถนำผลการปฏิบัติงานแล้วเสร็จตามสัญญาของผู้ยื่นข้อเสนอที่ได้รับการคัดเลือกให้เป็นผู้รับจ้างเพื่อนำมาประเมินผลการปฏิบัติงานของผู้ประกอบการ

ทั้งนี้ หากผู้ยื่นข้อเสนอที่ได้รับการคัดเลือกไม่ผ่านเกณฑ์ที่กำหนดจะถูกระงับการยื่นข้อเสนอหรือทำสัญญากับ รฟม. ไว้ชั่วคราว

การรถไฟฟ้าขนส่งมวลชนแห่งประเทศไทย

กรกฎาคม ๒๕๖๔

## ขอบเขตของงาน

### จ้างก่อสร้างอาคารสำนักงาน โรงเรือนสุนัข และที่พักพร้อมสิ่งอำนวยความสะดวก สำหรับเจ้าหน้าที่ชุดสุนัขตรวจค้นพัสดุกัญชากระเบิด จากกรมการสัตวทหารบก

#### 1. เหตุผลความจำเป็น

การรถไฟฯขนส่งมวลชนแห่งประเทศไทย (รฟม.) ได้จัดตั้งแผนกสุนัขตรวจค้นพัสดุกัญชากระเบิด (K-9) ปฏิบัติหน้าที่ตรวจพิสูจน์ทราบวัตถุต้องสงสัยร่วมกับแผนกพิสูจน์ทราบ (EOD) ดูแลรักษาความปลอดภัยผู้โดยสารในเขตรบบรรณไฟฟ้า ในปีงบประมาณ 2565 ได้ขอรับการสนับสนุนสุนัขตรวจค้นพัสดุกัญชากระเบิด จากกรมการสัตวทหารบก จึงมีความจำเป็นต้องก่อสร้างอาคารสำนักงาน โรงเรือนสุนัข ที่พักเจ้าหน้าที่ และลานสนามหญ้าไว้สำหรับให้สุนัขได้ผ่อนคลายจากการปฏิบัติหน้าที่ บริเวณอาคารแผนกสุนัขตรวจค้นพัสดุกัญชากระเบิดภายในพื้นที่ อาคารสำนักงานใหญ่ รฟม. ถนนพระราม 9

#### 2. วัตถุประสงค์

รฟม. มีความประสงค์จะว่าจ้างผู้รับจ้าง เพื่อดำเนินโครงการก่อสร้างอาคารสำนักงาน โรงเรือนสุนัข และที่พักพร้อมสิ่งอำนวยความสะดวก สำหรับเจ้าหน้าที่ชุดสุนัขตรวจค้นพัสดุกัญชากระเบิด จากกรมการสัตวทหารบก เพื่อเป็นการเตรียมความพร้อมในการรับการสนับสนุนสุนัขตรวจค้นพัสดุกัญชากระเบิด พร้อมเจ้าหน้าที่ จากกรมการสัตวทหารบก

#### 3. คุณสมบัติของผู้ยื่นข้อเสนอ

- 3.1 มีความสามารถตามกฎหมาย
- 3.2 ไม่เป็นบุคคลล้มละลาย
- 3.3 ไม่อยู่ระหว่างเลิกกิจการ
- 3.4 ไม่เป็นบุคคลซึ่งอยู่ระหว่างถูกระงับการยื่นข้อเสนอหรือทำสัญญากับหน่วยงานของรัฐไว้ชั่วคราว เนื่องจาก เป็นผู้ที่ไม่ผ่านเกณฑ์การประเมินผลการปฏิบัติงานของผู้ประกอบการตามระเบียบที่รัฐมนตรีว่าการกระทรวงการคลังกำหนดตามที่ประกาศเผยแพร่ในระบบเครือข่ายสารสนเทศของกรมบัญชีกลาง
- 3.5 ไม่เป็นบุคคลซึ่งถูกระบุชื่อไว้ในบัญชีรายชื่อผู้ทำงานและได้แจ้งเวียนชื่อให้ผู้ทำงานของหน่วยงานของรัฐในระบบเครือข่ายสารสนเทศของกรมบัญชีกลาง ซึ่งรวมถึงนิติบุคคลที่ผู้ทำงานเป็นหุ้นส่วนผู้จัดการ กรรมการผู้จัดการ ผู้บริหาร ผู้มีอำนาจในการดำเนินงานในกิจการของนิติบุคคลนั้นด้วย
- 3.6 มีคุณสมบัติและไม่มีลักษณะต้องห้ามตามที่คณะกรรมการนโยบายการจัดซื้อจัดจ้างและการบริหารพัสดุภาครัฐกำหนดในราชกิจจานุเบกษา

/3.7 เป็นนิติบุคคล...



3.7 เป็นนิติบุคคลผู้มีอาชีพรับจ้างงานที่จะจ้างดังกล่าว

3.8 ไม่เป็นผู้มีผลประโยชน์ร่วมกันกับผู้ยื่นข้อเสนอรายอื่นที่เข้ายื่นข้อเสนอให้แก่ รฟม. ณ วันประกาศประกวดราคาอิเล็กทรอนิกส์ หรือไม่เป็นผู้กระทำการอันเป็นการขัดขวางการแข่งขันอย่างเป็นธรรมในการประกวดราคาอิเล็กทรอนิกส์ครั้งนี้

3.9 ไม่เป็นผู้ได้รับเอกสิทธิ์หรือความคุ้มกัน ซึ่งอาจปฏิเสธไม่ยอมขึ้นศาลไทย เว้นแต่รัฐบาลของผู้ยื่นข้อเสนอ ได้มีคำสั่งให้สละเอกสิทธิ์และความคุ้มกันเช่นนั้น

3.10 ผู้ยื่นข้อเสนอที่เสนอราคาในรูปแบบของ “กิจการร่วมค้า” ต้องมีคุณสมบัติ ดังนี้

3.10.1 นิยามกิจการร่วมค้า

(1) กรณีงานซื้อหรืองานจ้างทุกวงเงิน หรืองานก่อสร้างที่มีวงเงินงบประมาณน้อยกว่า 1,000,000 บาท หมายความว่า “กิจการที่มีข้อตกลงระหว่างผู้เข้าร่วมค้าเป็นลายลักษณ์อักษรว่าจะดำเนินการร่วมกันเป็นทางการค้าหรือหากำไรระหว่างบริษัทกับบริษัท บริษัทกับห้างหุ้นส่วนนิติบุคคล ห้างหุ้นส่วนนิติบุคคลกับห้างหุ้นส่วนนิติบุคคล หรือระหว่างบริษัทและ/หรือห้างหุ้นส่วนนิติบุคคลกับบุคคลธรรมดา คณะบุคคลที่มีใช้นิติบุคคล ห้างหุ้นส่วนสามัญ นิติบุคคลอื่น หรือนิติบุคคลที่ตั้งขึ้นตามกฎหมายของต่างประเทศ โดยข้อตกลงนั้นอาจกำหนดให้มีผู้เข้าร่วมหลักก็ได้”

(2) กรณีงานก่อสร้างที่มีวงเงินงบประมาณตั้งแต่ 1,000,000 บาท ขึ้นไป หรือกรณีกิจการร่วมค้าที่มีสิทธิเป็นผู้ยื่นข้อเสนอต่อหน่วยงานของรัฐในสาขางานก่อสร้างที่ขึ้นทะเบียนไว้กับกรมบัญชีกลางตามที่คณะกรรมการราคากลางและขึ้นทะเบียนผู้ประกอบการกำหนด หมายความว่า “กิจการที่มีข้อตกลงระหว่างผู้เข้าร่วมค้าเป็นลายลักษณ์อักษรว่าจะดำเนินการร่วมกันเป็นทางการค้าหรือหากำไร ระหว่างบริษัทกับบริษัท บริษัทกับห้างหุ้นส่วนนิติบุคคล ห้างหุ้นส่วนนิติบุคคลกับห้างหุ้นส่วนนิติบุคคล หรือระหว่างบริษัทและ/หรือห้างหุ้นส่วนนิติบุคคลกับนิติบุคคลอื่น หรือนิติบุคคลที่ตั้งขึ้นตามกฎหมายของประเทศ โดยข้อตกลงนั้นอาจกำหนดให้มีผู้เข้าร่วมค้าหลักก็ได้”

3.10.2 กิจการร่วมค้าที่มีสิทธิในการเข้ายื่นข้อเสนอ

(1) การกำหนดสัดส่วนในการเข้าร่วมค้าของคู่สัญญา

กรณีที่มีข้อตกลงฯ กำหนดให้ผู้เข้าร่วมรายใดรายหนึ่งเป็นผู้เข้าร่วมค้าหลัก ข้อตกลงฯ จะต้องมีการกำหนดสัดส่วนหน้าที่ และความรับผิดชอบในปริมาณงาน สิ่งของ หรือมูลค่าทางสัญญาของผู้เข้าร่วมค้าหลักมากกว่าผู้เข้าร่วมค้ารายอื่นทุกราย

(2) งานซื้อหรือจ้าง และงานก่อสร้าง

กรณีที่มีข้อตกลงฯ กำหนดให้ผู้เข้าร่วมค้ารายใดรายหนึ่งเป็นผู้เข้าร่วมค้าหลัก กิจการร่วมค่านั้นต้องใช้ผลงานของผู้เข้าร่วมค้าหลักรายเดียวเป็นผลงานของกิจการร่วมค้าที่ยื่นข้อเสนอ

/สำหรับ...





สำหรับข้อตกลงฯ ที่ไม่ได้กำหนดให้ผู้เข้าร่วมค้ารายใดเป็นผู้เข้าร่วมค้าหลัก ผู้เข้าร่วมค้าทุกรายจะต้องมีคุณสมบัติครบถ้วนตามเงื่อนไขที่กำหนดไว้ในเอกสารเชิญชวน หรือหนังสือเชิญชวน

(3) การยื่นข้อเสนอของกิจการร่วมค้า

(ก) กรณีที่ข้อตกลงฯ กำหนดให้มีการมอบหมายผู้เข้าร่วมค้ารายใดรายหนึ่งเป็นผู้ยื่นข้อเสนอในนาม กิจการร่วมค้า การยื่นข้อเสนอดังกล่าวต้องมีหนังสือมอบอำนาจ

สำหรับข้อตกลงฯ ที่ไม่ได้กำหนดให้ผู้เข้าร่วมค้ารายใดเป็นผู้ยื่นข้อเสนอ ผู้เข้าร่วมค้าทุกรายจะต้องลงลายมือชื่อในหนังสือมอบอำนาจให้ผู้เข้าร่วมค้ารายหนึ่งเป็นผู้ยื่นข้อเสนอในนามกิจการร่วมค้า

(ข) การยื่นข้อเสนอด้วยวิธีประกวดราคาอิเล็กทรอนิกส์ (e - bidding)

ให้ผู้เข้าร่วมค้าที่ได้รับมอบหมายหรือมอบอำนาจตามข้อ 3.10.2 (3) (ก) ดำเนินการซื้อและดาวน์โหลดเอกสารประกวดราคาอิเล็กทรอนิกส์กรณีที่มีการจำหน่ายเอกสารซื้อหรือจ้างหรือดาวน์โหลดเอกสารประกวดราคาอิเล็กทรอนิกส์ กรณีที่ไม่มีการจำหน่ายเอกสารซื้อหรือจ้าง จึงจะมีสิทธิในการยื่นข้อเสนอในนามกิจการร่วมค้าได้

(ค) การยื่นข้อเสนอโดยวิธีคัดเลือกและวิธีเจาะจงเฉพาะ

หากผู้เข้าร่วมค้ารายใดได้รับหนังสือเชิญชวนจากหน่วยงานของรัฐแล้ว ให้ผู้เข้าร่วมค้าที่ได้รับมอบหมายหรือมอบอำนาจตามข้อ 3.10.2 (3) (ก) สามารถดำเนินการยื่นข้อเสนอในนามกิจการร่วมค้า

การยื่นข้อเสนอของกิจการร่วมค้าตามข้อ 3.10.2 ข้างต้น ให้ใช้บังคับในการยื่นข้อเสนอในงานซื้อ จ้าง เช่า งานจ้างที่ปรึกษา หรืองานออกแบบหรืองานควบคุมงานก่อสร้าง

3.11 ผู้ยื่นข้อเสนอต้องลงทะเบียนในระบบจัดซื้อจัดจ้างภาครัฐด้วยอิเล็กทรอนิกส์ (Electronic Government Procurement : e - GP) ของกรมบัญชีกลาง

#### 4. ขอบเขตของงานและหน้าที่ความรับผิดชอบ

ผู้รับจ้างต้องดำเนินการก่อสร้างอาคารสำนักงาน โรงเรียนสุนัข และที่พักพร้อมสิ่งอำนวยความสะดวกสำหรับเจ้าหน้าที่ชุดสุนัขตรวจค้นพัสดุกัญชากระเปาะเปิด จากกรมการสัตว์ทหารบก เป็นไปตามแบบรูป และรายการประกอบแบบโครงการก่อสร้างอาคารสำนักงาน โรงเรียนสุนัขฯ ตามข้อ 6 ให้แล้วเสร็จเรียบร้อย ถูกต้องครบถ้วน

#### 5. ข้อกำหนดและเงื่อนไข

5.1 วัสดุหรือครุภัณฑ์ที่จะใช้ในงานก่อสร้าง เป็นพัสดุที่ผลิตภายในประเทศ โดยต้องไม่น้อยกว่าร้อยละ 60 ของมูลค่าพัสดุที่จะใช้ในงานก่อสร้างทั้งหมดตามสัญญา และเหล็กหรือเหล็กกล้าที่ใช้ต้องเป็นเหล็กหรือเหล็กกล้าที่

/ผลิตภายใน...



ผลิตภายในประเทศไม่น้อยกว่าร้อยละ 90 ของปริมาณเหล็กหรือเหล็กกล้าที่ต้องใช้ทั้งหมดตามสัญญา เพื่อให้สอดคล้องตามกฎกระทรวงกำหนดพัสดุและวิธีการจัดซื้อจัดจ้างพัสดุที่รัฐต้องการส่งเสริมหรือสนับสนุน (ฉบับที่ 2) พ.ศ. 2563

5.2 ผู้รับจ้างจะต้องดำเนินการออกแบบหรือก่อสร้าง ให้เป็นไปตาม พระราชบัญญัติควบคุมอาคาร กฎกระทรวง และกฎหมายอื่นๆ ที่เกี่ยวข้อง

5.3 ผู้รับจ้างต้องยอมรับว่าเอกสารขอบเขตของงานนี้ มีวัตถุประสงค์ที่ครอบคลุมงานทั้งหมดภายในขอบเขตของสัญญาก่อสร้างอาคารสำนักงาน โรงเรียนสุนัข และที่พักพร้อมสิ่งอำนวยความสะดวก สำหรับเจ้าหน้าที่ ชุดสุนัขตรวจค้นพัสดุกัญชาระเบิด จากกรมการสัตว์ทหารบก และให้รวมถึงแรงงานและวัสดุทั้งหมดที่ไม่ได้กำหนดไว้ในเอกสารการยื่นข้อเสนอนี้ แต่จำเป็นเพื่อให้งานไม่ว่าส่วนหนึ่งส่วนใดแล้วเสร็จสมบูรณ์ถูกต้อง ตามหลักวิศวกรรม และสถาปัตยกรรม ซึ่งทั้งหมดนี้ผู้รับจ้างต้องรับผิดชอบจัดหามาให้งานแล้วเสร็จสมบูรณ์

5.4 ผู้รับจ้างต้องศึกษา สำรวจพื้นที่ที่จะทำการก่อสร้างรวมทั้งสภาพแวดล้อมอย่างละเอียด โดยไม่ต้องเอาอุปสรรคจากธรรมชาติของสภาพพื้นที่ทั้งบนดิน และใต้ดินมาเป็นข้ออ้างใดๆ ทั้งสิ้น นอกจากนี้มีเหตุสุดวิสัยที่เกิดขึ้นในแต่ละช่วงตามมติคณะรัฐมนตรี โดยต้องยื่นคำร้องต่อผู้ว่าจ้างโดยด่วน เพื่อวินิจฉัยเหตุสุดวิสัยนั้นๆ เป็นกรณีไป

5.5 ผู้รับจ้างจะต้องรับผิดชอบในการสำรวจและประสานงานกับหน่วยงานที่เกี่ยวข้อง เพื่อให้การปฏิบัติงานเป็นไปด้วยความเรียบร้อยไม่เกิดความเสียหายต่อสาธารณูปโภค และทรัพย์สินของ รพม. โดยให้การก่อสร้างอาคารสำนักงาน โรงเรียนสุนัข และที่พักพร้อมสิ่งอำนวยความสะดวก สำหรับเจ้าหน้าที่ชุดสุนัขตรวจค้นพัสดุกัญชาระเบิด จากกรมการสัตว์ทหารบก เป็นไปอย่างสมบูรณ์

5.6 ผู้รับจ้างจะต้องเสนอรายชื่อหัวหน้าผู้ควบคุมงาน เจ้าหน้าที่ประสานงาน และเจ้าหน้าที่อื่นๆ ที่เกี่ยวข้องกับงานก่อสร้างต่อ รพม. ภายใน 7 วัน นับถัดจากวันที่ รพม. มีหนังสือแจ้งให้เริ่มงาน

5.7 ผู้รับจ้างจะต้องมีความพร้อมด้านบุคลากร เพื่อเสนอรายชื่อเข้าปฏิบัติงานในโครงการนี้ โดยกำหนดให้มีบุคลากรตามสาขาวิชาชีพ วิศวกรควบคุมงาน จำนวน 1 คน มีใบอนุญาตประกอบวิชาชีพ วิศวกรรมควบคุม ระดับไม่ต่ำกว่าภาคีวิศวกร โดยจะต้องส่งเอกสารสำเนาใบอนุญาตประกอบวิชาชีพ พร้อมลงลายมือชื่อเซ็นกำกับ และคำรับรองการเข้าทำหน้าที่ประจำงานก่อสร้าง

5.8 การเสนอเรื่องต่างๆ ของผู้รับจ้าง ต้องผ่านการอนุมัติของผู้ควบคุมงานก่อสร้างของ รพม. ทุกครั้งก่อนดำเนินการ

5.9 ผู้รับจ้างต้องจัดทำแบบก่อสร้าง หรือแบบทำงาน (Shop Drawing) เสนอคณะผู้ควบคุมงาน โดยต้องได้รับการอนุมัติก่อนลงมือปฏิบัติงานติดตั้งวัสดุเหล่านั้นทุกครั้ง

/5.10 ผู้รับจ้าง...



5.10 ผู้รับจ้างต้องจัดทำแบบก่อสร้างจริง (As-Built Drawing) ส่งให้ รพม. จำนวนอย่างละ 5 ชุด พร้อมไฟล์อิเล็กทรอนิกส์ ที่บรรจุในสื่ออิเล็กทรอนิกส์ (Storage) ตามที่ รพม. เห็นชอบ จำนวนอย่างละ 5 ชุด โดยจะต้องจัดส่งให้ รพม. พิจารณานุมัติก่อนที่จะตรวจรับมอบงานในงวดสุดท้าย

5.11 ผู้รับจ้างต้องจัดหามิเตอร์ไฟฟ้า, มิเตอร์น้ำประปา พร้อมอุปกรณ์อื่นๆ ที่เกี่ยวข้อง และรับผิดชอบค่าไฟฟ้า ค่าน้ำประปา และค่าสาธารณูปโภค สำหรับงานก่อสร้างและบริเวณที่ดำเนินการ

5.12 วัสดุอุปกรณ์ที่นำมาใช้ติดตั้งในงานก่อสร้างต้องเป็นของใหม่และถูกต้องตามแบบรายการก่อสร้าง โดยต้องส่งตัวอย่าง และเอกสารประกอบให้คณะผู้ควบคุมงานเห็นชอบก่อนดำเนินการ

5.13 การสั่งหยุดงานการก่อสร้างที่ผิดจากรูปแบบหรือไม่ได้คุณภาพที่ดี รพม. มีสิทธิสั่งหยุดงานชั่วคราวได้ จนกว่าผู้รับจ้าง จะดำเนินการให้เรียบร้อย โดยผู้รับจ้างจะเรียกrogate ค่าเสียหายหรือขอขยายระยะเวลาก่อสร้างตามสัญญาไม่ได้

5.14 ผู้รับจ้างต้องจัดทำวัสดุปิดกั้นพื้นที่ดำเนินการเพื่อป้องกันฝุ่นละออง และวัสดุตกใส่ทรัพย์สินและผู้สัญจรในพื้นที่ข้างเคียงด้วย โดยมีวิศวกรคุมงานก่อสร้างอย่างใกล้ชิด เพื่อให้งานมีคุณภาพตามมาตรฐานและกฎหมายด้านความปลอดภัยในการทำงานที่เกี่ยวข้อง

5.15 ผู้รับจ้างต้องขนย้ายดินและวัสดุต่างๆ ที่ขุดจากพื้นที่ดำเนินการไปยังพื้นที่ที่ รพม. กำหนด โดยค่าใช้จ่ายของผู้รับจ้างเอง

5.16 ผู้รับจ้างจะต้องส่งผลการทดสอบคุณภาพวัสดุให้ครบถ้วนถูกต้อง และค่าใช้จ่ายในการทดสอบคุณภาพวัสดุ ให้เป็นความรับผิดชอบของผู้รับจ้างทั้งหมด

5.17 ผู้รับจ้างจะต้องรับรอง ว่าได้ทำการตรวจสอบสถานที่และแบบรายละเอียดการก่อสร้างโดยละเอียดถี่ถ้วนแล้ว หากปรากฏภายหลังว่าแบบรายละเอียดการก่อสร้างมีความคลาดเคลื่อนไปจากหลักการทางวิศวกรรม และงานสถาปัตยกรรม ผู้รับจ้างจะต้องยอมรับและปฏิบัติตามคำวินิจฉัยของ รพม. โดยไม่สามารถคิดค่าใช้จ่ายใดๆ เพิ่มเติมจากรพม. ได้

5.18 ผู้รับจ้างจะต้องจัดทำป้ายและติดตั้งป้ายแสดงรายละเอียดเกี่ยวกับงานก่อสร้างดังกล่าว ให้เป็นไปตามกฎหมายที่เกี่ยวข้อง ทั้งนี้ ป้ายแสดงรายละเอียดดังกล่าว จะต้องได้รับการเห็นชอบจากผู้ควบคุมงานของ รพม. ก่อนดำเนินการติดตั้ง

5.19 ผู้รับจ้างมีหน้าที่ต้องปฏิบัติตามระเบียบ ข้อบังคับ คำสั่ง กฎที่ รพม. กำหนด กฎหมายว่าด้วยความปลอดภัย และกฎหมายอื่นๆ ที่เกี่ยวข้องทั้งหมดอย่างเคร่งครัด และหากมีความเสียหายใดๆ เกิดขึ้นจากการไม่ปฏิบัติตามกฎหมาย หรือระเบียบคำสั่งของทางราชการ ผู้รับจ้างจะต้องเป็นผู้รับผิดชอบในบรรดาความเสียหายที่เกิดขึ้นทั้งหมดแต่ผู้เดียว

/5.20 ข้อกำหนด...



5.20 ข้อกำหนดทั่วไปสำหรับความปลอดภัยในการปฏิบัติงาน และข้อปฏิบัติในการรักษาความปลอดภัย

5.20.1 ผู้รับจ้างจะต้องปฏิบัติตามข้อกำหนดทั่วไปสำหรับความปลอดภัยในการปฏิบัติงานโดยเคร่งครัด

5.20.2 ผู้รับจ้างจะต้องปฏิบัติตามข้อปฏิบัติในการรักษาความปลอดภัยโดยเคร่งครัด (เอกสารแนบ 1)

## 6. รูปแบบรายการหรือคุณลักษณะเฉพาะ

งานโครงการก่อสร้างอาคารสำนักงาน โรงเรือนสุนัข และที่พักพร้อมสิ่งอำนวยความสะดวก สำหรับเจ้าหน้าที่ชุดสุนัขตรวจค้นพัสดุกัญชาเบ็ด จากกรมการสัตว์ทหารบก รวมถึงอุปกรณ์อื่นๆ ที่กำหนดไว้ และให้ปฏิบัติตามแบบรายละเอียดโครงการก่อสร้างอาคารสำนักงาน โรงเรือนสุนัขฯ (เอกสารแนบ 2)

## 7. กำหนดเวลาแล้วเสร็จ

กำหนด 45 วัน นับถัดจากวันที่ได้รับหนังสือแจ้งให้เริ่มงาน

## 8. วงเงินงบประมาณ

เงินงบประมาณ 2,500,000 บาท (สองล้านห้าแสนบาทถ้วน) รวมภาษีมูลค่าเพิ่ม และค่าใช้จ่ายทั้งปวงแล้ว

## 9. ค่าจ้างและการจ่ายเงิน

รพม. ตกลงจ่าย และผู้รับจ้างตกลงรับเงินค่าจ้าง ซึ่งได้รวมภาษีมูลค่าเพิ่มตลอดจนภาษีอากรอื่นๆ และค่าใช้จ่ายทั้งปวงด้วยแล้ว โดยถือราคาเหมารวมเป็นเกณฑ์ และ รพม. จะจ่ายค่าจ้างทั้งหมดให้ผู้รับจ้างเมื่องานแล้วเสร็จ และ รพม. ได้ตรวจรับงานเรียบร้อยแล้ว โดยชำระเงินภายใน 30 วัน

## 10. การปรับ

ในกรณีผู้รับจ้างดำเนินการไม่แล้วเสร็จภายในระยะเวลาที่กำหนดตามข้อ 7 ผู้รับจ้างตกลงยินยอมให้ รพม. ปรับในอัตราร้อยละ 0.1 ของมูลค่างานตามสัญญาต่อวัน โดยนับแต่วันถัดจากวันที่ครบกำหนดตามระยะเวลาดังกล่าว และหาก รพม. เห็นว่าผู้รับจ้างดำเนินการล่าช้าและอาจเกิดความเสียหาย รพม. มีสิทธิจะให้ผู้อื่นมาดำเนินการทำแทน โดยผู้รับจ้างต้องเป็นผู้ออกค่าใช้จ่ายและค่าเสียหายที่เกิดขึ้น (ถ้ามี) หรือยินยอม ให้ถือว่าเป็นผู้ทำงาน

## 11. หลักเกณฑ์การพิจารณาคัดเลือกข้อเสนอ

รพม. จะพิจารณาคัดสินโดยใช้หลักเกณฑ์ในการคัดเลือกเกณฑ์ราคา และจะพิจารณาจากราคารวม

/12. การรับประกัน...



## 12. การรับประกันและการบำรุงรักษา

เมื่องานเสร็จสมบูรณ์ และผู้ว่าจ้างได้รับมอบงานจากผู้รับจ้าง หรือจากผู้รับจ้างรายใหม่ ในกรณีที่มีการบอกเลิกสัญญา หากมีเหตุชำรุดบกพร่อง หรือเสียหายเกิดขึ้นจากการจ้างนี้ ภายในกำหนด 2 ปี นับถัดจากวันที่ได้รับมอบงานดังกล่าว ซึ่งความชำรุดบกพร่อง หรือเสียหายนั้น เกิดจากความบกพร่องของผู้รับจ้างอันเกิดจากการใช้วัสดุที่ไม่ถูกต้อง หรือทำไว้ไม่เรียบร้อย หรือทำไม่ถูกต้องตามมาตรฐานแห่งหลักวิชา ผู้รับจ้างจะต้องรีบทำการแก้ไขให้เป็นที่เรียบร้อย โดยไม่ชักช้าโดยผู้ว่าจ้างไม่ต้องออกเงินใดๆ ในการนี้ทั้งสิ้น หากผู้รับจ้างบิดพลิ้ว ไม่กระทำการดังกล่าว ภายในกำหนด 15 วัน นับแต่วันที่ได้แจ้งเป็นหนังสือจากผู้ว่าจ้าง หรือไม่ทำการแก้ไขให้ถูกต้องเรียบร้อย ภายในเวลาที่ผู้ว่าจ้างกำหนดให้ ผู้ว่าจ้าง มีสิทธิที่ทำการนั้นเองหรือจ้างผู้อื่นให้ทำงานนั้น โดยผู้รับจ้าง ต้องเป็นผู้ออกค่าใช้จ่าย

## 13. การประเมินผลการปฏิบัติงาน

รฟม. จะประเมินผลการปฏิบัติงานของผู้รับจ้าง โดยให้เป็นไปตามพระราชบัญญัติจัดซื้อจัดจ้างและการบริหารพัสดุภาครัฐ พ.ศ. 2560 หมวด 11 การประเมินผลการปฏิบัติงานของผู้ประกอบการ และระเบียบกระทรวงการคลังว่าด้วยการจัดซื้อจัดจ้างและการบริหารพัสดุภาครัฐ พ.ศ. 2560 หมวด 7 การประเมินผลการปฏิบัติงานของผู้ประกอบการ และ/หรือ ตามหลักเกณฑ์ที่ รฟม. กำหนด

.....



## ข้อกำหนดทั่วไปสำหรับความปลอดภัยในการปฏิบัติงาน

ผู้รับจ้างจะต้องปฏิบัติตามประกาศกระทรวงมหาดไทย เรื่องความปลอดภัยในการทำงาน ที่เกี่ยวกับเครื่องจักร รวมทั้งต้องปฏิบัติตามคำแนะนำและข้อเสนอ และ/หรือ ข้อกำหนด ตามที่ผู้ควบคุมงาน หรือเจ้าหน้าที่ควบคุมความปลอดภัยของ รพม. กำหนด เพื่อป้องกันความเสียหาย

1. ผู้รับจ้างต้องเตรียมเครื่องมืออุปกรณ์ ตลอดจนบุคคล และวิธีการที่ดี มีประสิทธิภาพ เพื่อให้มีความปลอดภัยในการทำงาน
2. ผู้ปฏิบัติงานของผู้รับจ้าง จะต้องสวมใส่อุปกรณ์ป้องกันอันตรายส่วนบุคคลตลอดเวลาที่ปฏิบัติงาน โดยผู้รับจ้างเป็นผู้จัดหาให้
3. เครื่องจักรกลทุกชนิดและอุปกรณ์ป้องกันจะต้องทำงานโดยไม่มีเสียงดัง หรือควั่นมากจนเป็นที่รบกวนแก่ผู้ปฏิบัติงานที่อยู่ในบริเวณใกล้เคียง หากการทำงานของเครื่องจักรกลหรืออุปกรณ์ใดก็ตามมีเสียงดัง หรือมีควั่นไอเสีย และ รพม. พิจารณาแล้วเห็นว่ามากเกินไป ผู้รับจ้างจะต้องเปลี่ยนแปลง แก๊ซ หรือกระทำการอย่างใดอย่างหนึ่ง เพื่อให้ปัญหานี้หมดสิ้นไป โดยผู้รับจ้างเป็นผู้ออกค่าใช้จ่ายทั้งสิ้น
4. ผู้รับจ้างจะต้องทำเครื่องหมายแสดงเขตแนวรอบบริเวณปฏิบัติงาน รวมทั้งป้ายเตือนติดตั้งไว้เป็นระยะตามแนวเขตปฏิบัติงาน
5. ผู้รับจ้างจะต้องจัดทำป้ายเตือน และป้ายแนะนำเกี่ยวกับความปลอดภัย โดยเขียนเป็นรูปภาพ และตัวหนังสือภาษาไทยที่สามารถอ่านได้ชัดเจน ติดตั้งไว้ในบริเวณที่ปฏิบัติงาน ตามความเหมาะสม หรือตามที่ ผู้ควบคุมงานแนะนำ
6. วัสดุอุปกรณ์เครื่องมือ ในส่วนที่ผู้รับจ้างจัดหาสำหรับการประกอบ และติดตั้งก่อนที่จะมาใช้งานต้องได้รับความเห็นชอบจากผู้ควบคุมงานของ รพม.
7. ผู้รับจ้างจะต้องเก็บกองวัสดุให้เป็นระเบียบ และทำความสะอาดบริเวณทุกครั้งหลังเลิกงาน
8. การปฏิบัติงานในที่สูง ผู้รับจ้างต้องจัดทำราวกันตกชั่วคราว ในบริเวณที่เห็นว่าอาจเกิดอุบัติเหตุดังกล่าว รวมทั้งปิดกั้นช่องเปิดบนพื้นยก หรือคลุมด้วยผ้าปิดที่แข็งแรงเพียงพอ
9. ผู้ปฏิบัติงานต้องสวมเข็มขัดนิรภัยในการทำงานขณะปฏิบัติงานอยู่บนที่สูงเกินกว่า 2 เมตร
10. ห้ามนำสารไวไฟทุกชนิดเก็บไว้ในบริเวณที่ปฏิบัติงาน เว้นแต่กรณีจำเป็น ซึ่งต้องได้รับอนุญาตจาก ผู้ควบคุมงาน หรือเจ้าหน้าที่ความปลอดภัยของ รพม.
11. ผู้รับจ้างจะต้องเตรียมถังดับเพลิงติดตั้งไว้บริเวณที่ปฏิบัติงานตามความเหมาะสม และต้องตรวจสอบถังดับเพลิงดังกล่าว ให้อยู่ในสภาพพร้อมใช้งาน
12. กรณีการปฏิบัติงานในเวลากลางคืน ผู้รับจ้างต้องจัดให้มีไฟส่องสว่างอย่างเพียงพอ ทั่วบริเวณปฏิบัติงาน

\*\*\*\*\*



## ข้อปฏิบัติในการรักษาความปลอดภัย

1. ผู้รับจ้างจะต้องแจ้งบัญชีรายชื่อผู้ปฏิบัติงาน ที่อยู่ปัจจุบัน ภูมิลำเนาเดิม และรูปถ่าย 1 นิ้ว จำนวน 1 รูป พร้อมถ่ายบัตรประจำตัวประชาชนให้ รพม. ก่อนผู้ปฏิบัติงานเข้าทำงาน โดยผู้รับจ้างต้องทำบัญชีผู้ปฏิบัติงาน 2 ชุดแนบมาด้วย ภายหลังหากมีการเปลี่ยนแปลง ผู้รับจ้างต้องแจ้งให้ รพม. ทราบทุกครั้ง
2. ผู้รับจ้างต้องเข้า – ออก เฉพาะประตูที่ รพม. กำหนดให้เท่านั้น
3. ห้ามขนย้ายวัสดุ อุปกรณ์ก่อสร้างเข้าพื้นที่ของ รพม. ก่อนได้รับการอนุญาต
4. ห้ามบุคคลใดๆ ของผู้รับจ้างเข้ามาพักอาศัยภายในพื้นที่ รพม.
5. ผู้รับจ้างจะต้องเข้าห้องน้ำตามจุดที่ รพม. กำหนด และผู้รับจ้างต้องเป็นผู้ทำความสะอาด
6. ห้ามเข้าพื้นที่อื่นๆ ของ รพม. ก่อนได้รับอนุญาต
7. ห้ามนำของผิดกฎหมายเข้ามาในบริเวณ รพม.
8. ผู้รับจ้างต้องให้ความร่วมมือกับพนักงานรักษาความปลอดภัย ในกรณีขอตรวจค้น
9. ห้ามเล่นการพนันทุกชนิด ภายในบริเวณพื้นที่ รพม.
10. ห้ามดื่มสุรา และของมีเมาทุกชนิดภายในเขตบริเวณพื้นที่ของ รพม.
11. ห้ามก่อการทะเลาะวิวาทภายในพื้นที่ของ รพม.

\*\*\*\*\*

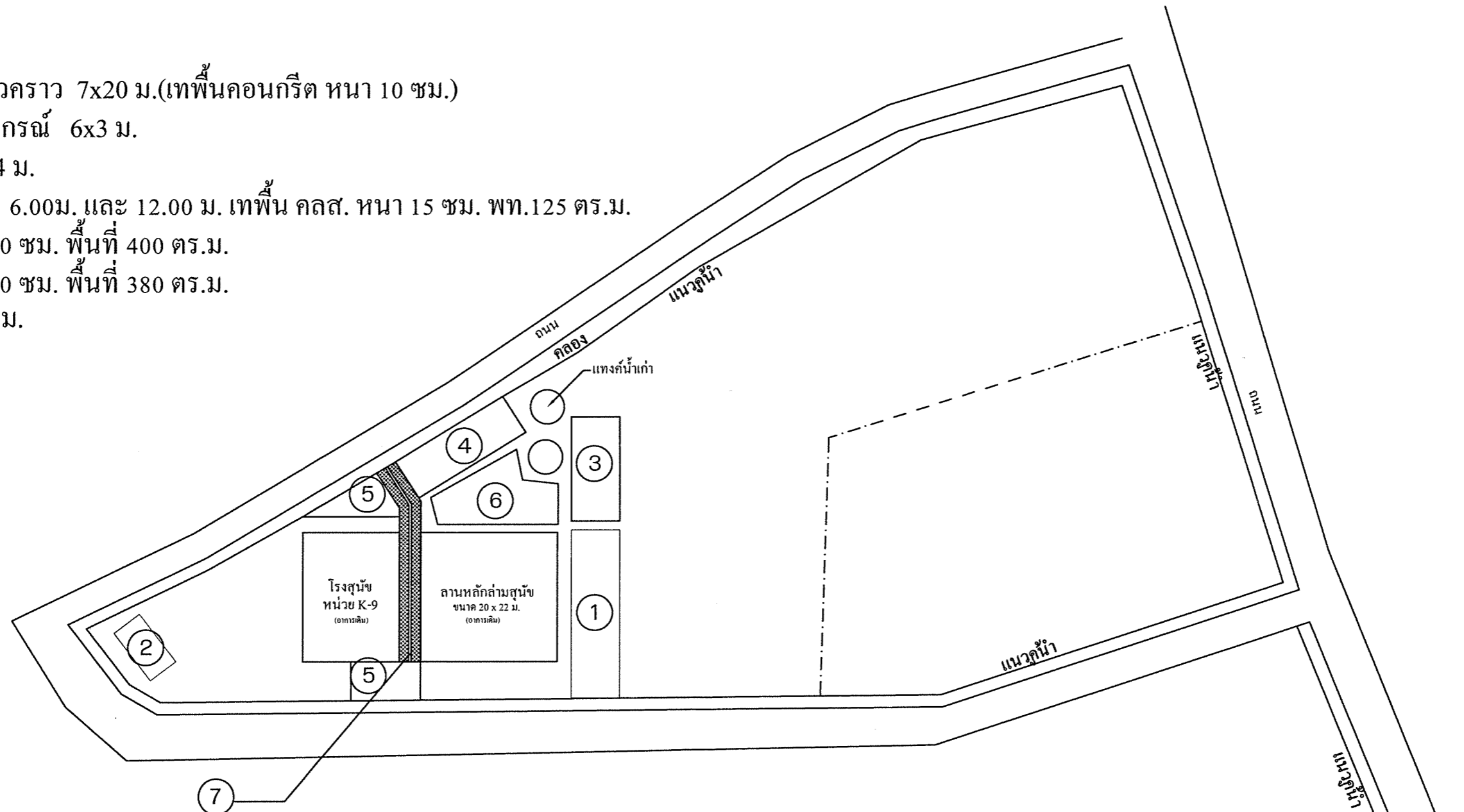


โครงการก่อสร้างอาคารสำนักงาน โรงเรียนสุนัข และที่พักพร้อมสิ่งอำนวยความสะดวก

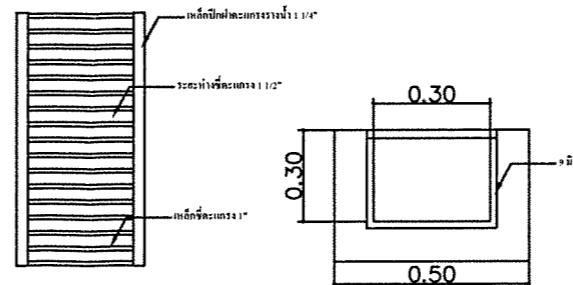
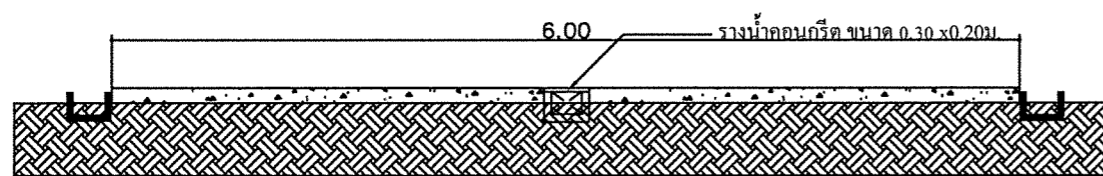
สำหรับเจ้าหน้าที่ชุดตรวจค้นพัสดุกัญชาที่ระเบิด จากกรมการสัตวืทหารบก



- ① โรงเรือนสุนัขชั่วคราว 7x20 ม.(เทพื้นคอนกรีต หน้า 10 ซม.)
- ② โรงเรือนเก็บอุปกรณ์ 6x3 ม.
- ③ สนามหญ้า 7x14 ม.
- ④ ตู้คอนเทนเนอร์ 6.00ม. และ 12.00 ม. เทพื้น คสล. หน้า 15 ซม. พท.125 ตร.ม.
- ⑤ ฟันคสล. หน้า 10 ซม. พื้นที่ 400 ตร.ม.
- ⑥ ฟันคสล. หน้า 10 ซม. พื้นที่ 380 ตร.ม.
- ⑦ รางน้ำ คสล. 30 ม.



พื้นคอนกรีต กว้าง 6.00ม. มีรางน้ำ ตะแกรงเหล็ก ขนาด 1.00 x 0.35 ม.ตลอดแนวถึงคลอง



ผังบริเวณ



ชื่อโครงการ

โครงการก่อสร้างอาคารสำนักงาน โรงเรือนสุนัขฯ

วิศวกรควบคุมงาน

DRAWING BY

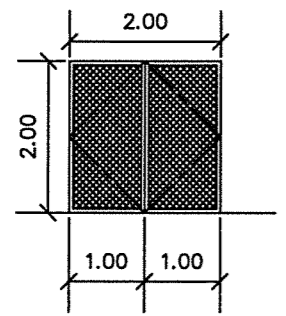
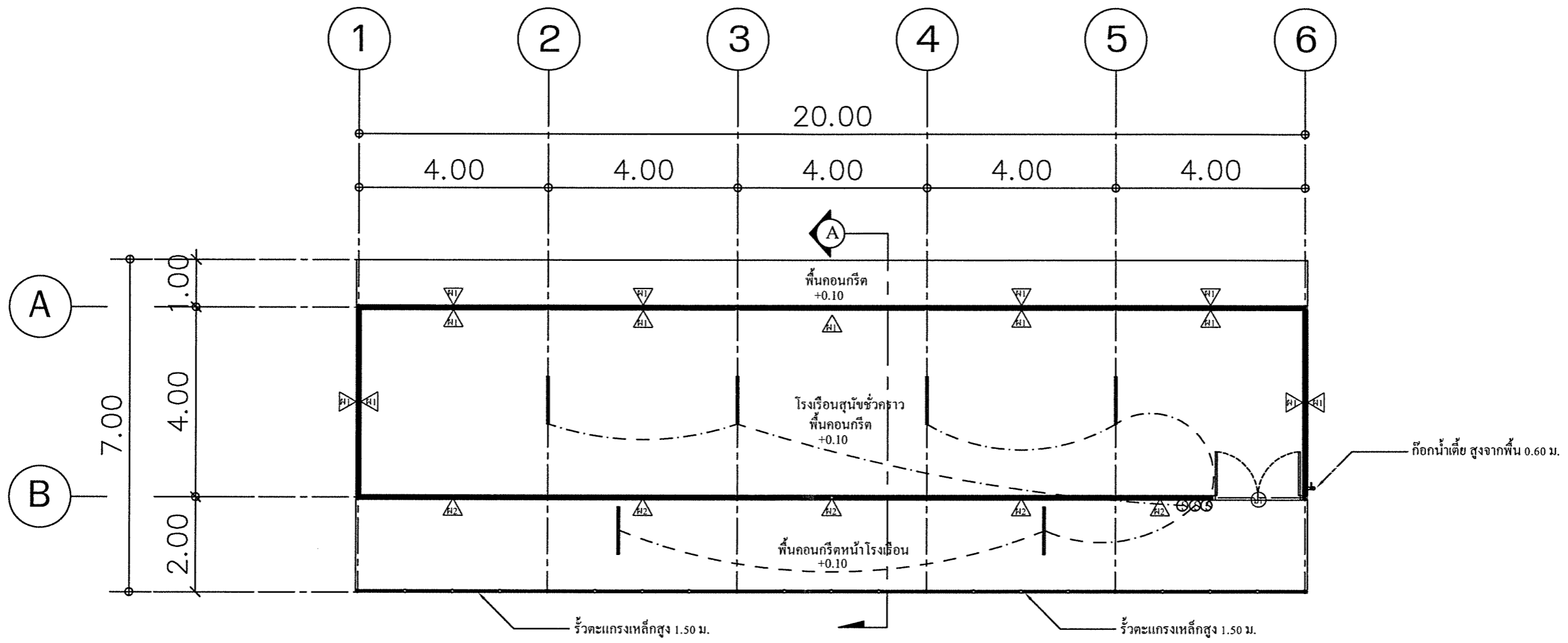
ภัทรนิษฐ์ สมพงษ์ ภ-สธ 18166

ผังบริเวณ

A 01

กฤษฎานันท์ ทรัพย์

16/16/2564



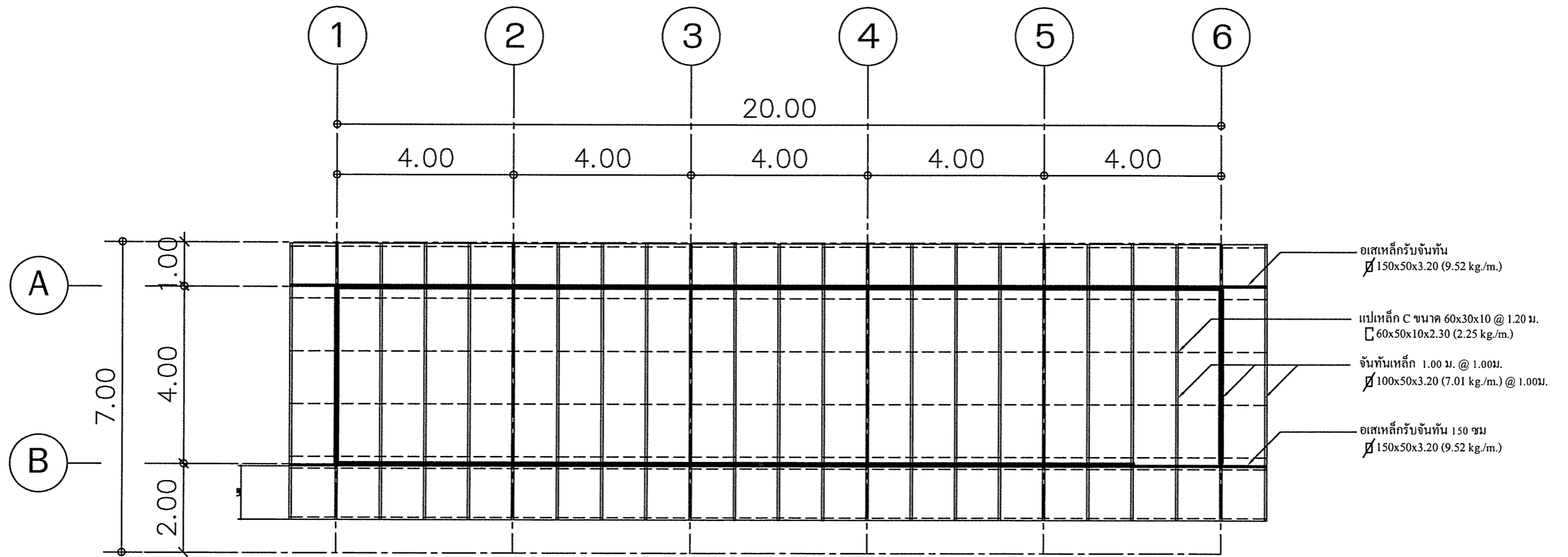
- △1 ผนังก่ออิฐมวลเบา ฉาบเรียบ ทาสี
- △2 ผนังก่ออิฐ สูง 0.50 ม. และผนัง ตะแกรงเหล็ก 2.50 ม.
- หลอดไฟ FLUORESCENT 1x18 W. พร้อม LOW LOSS BALLAST ติดตั้งตามแนวจันทัน
- ⊙ สวิตซ์ทางเดียว 10A. 250V.

ผังพื้น โรงเรียนสุนัข  
SCALE 1:100

Ⓜ) ประตูบานเปิดคู่ตะแกรงเหล็ก 2.00 x 2.00 ม.

*ศุภณัฐ สมพงษ์*

ชื่อโครงการ	โครงการก่อสร้างอาคารสำนักงาน โรงเรียนสุนัขฯ	วิศวกรควบคุมงาน		DRAWING BY	ศุภณัฐ สมพงษ์ ภ-สต 18166 กองช่างเทคนิค 4 ขอนแก่น ๓๗1๒๐ ๐๘73211490	ผังพื้น โรงเรียนสุนัข	<b>A 02</b>
-------------	---	-----------------	--	------------	--	-----------------------	-------------



△1 ผนังก่ออิฐมวลเบา ฉาบเรียบ ทาสี

△2 ผนังก่ออิฐ สูง 0.50 ม. และผนัง ตะแกรงเหล็ก 2.50 ม.

หลอดไฟ FLUORESCENT 1x18 W.พร้อม LOW LOSS BALLAST ติดตั้งตามแนวจันทัน

⊙ สวิตช์ทางเดียว 10A. 250V.

ผังหลังคา

SCALE 1 : 100



ชื่อโครงการ

โครงการก่อสร้างอาคารสำนักงาน โรงเรียนสุนันทฯ

วิศวกรควบคุมงาน

DRAWING BY

ภัทรนิษฐ์ สมพงษ์ ภ-สด 18166

ผังหลังคา

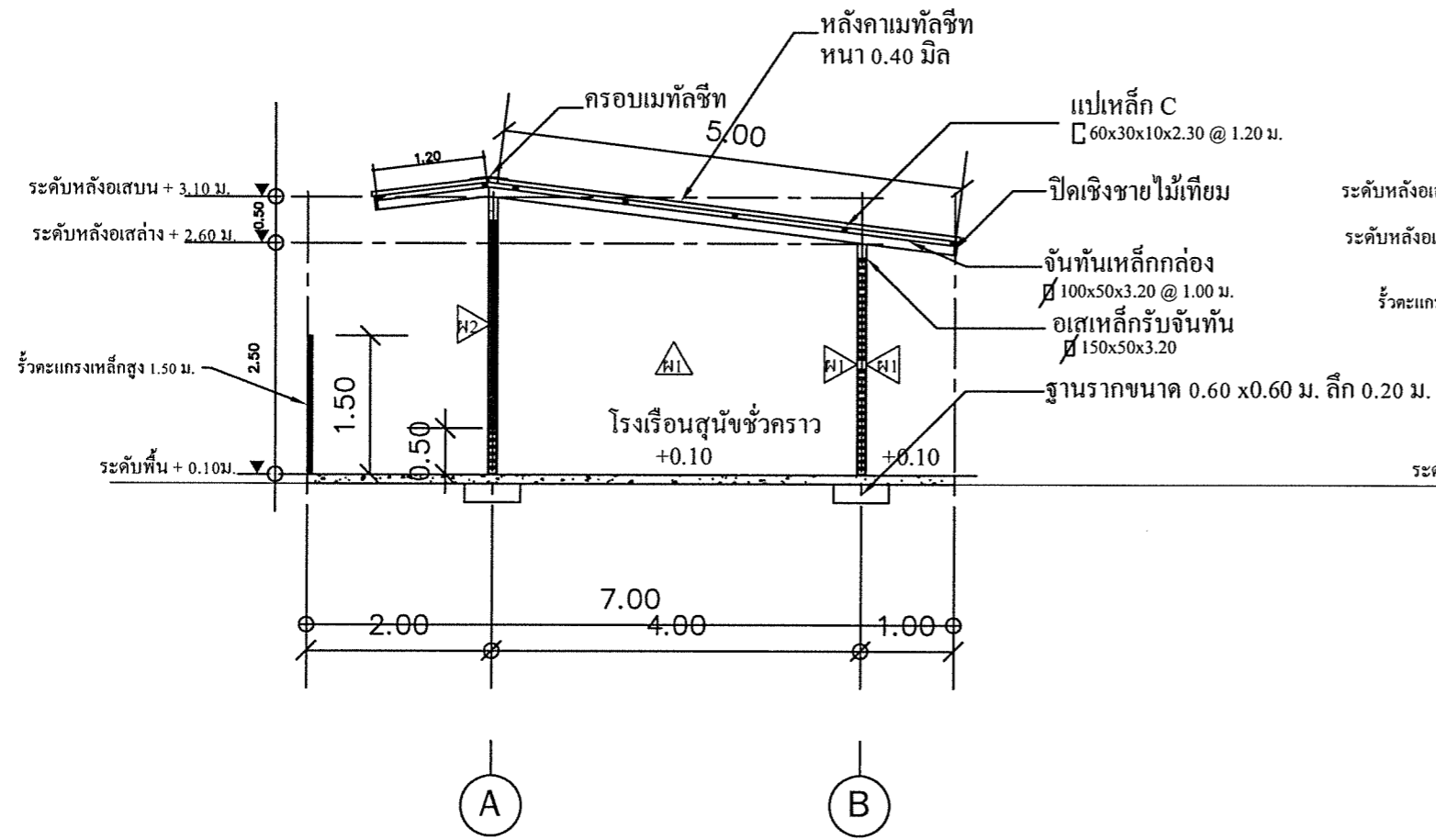
A 03

*ภัทรนิษฐ์ สมพงษ์*

กรุงเทพฯ 4 ถนนสุขุมวิท 0872211499

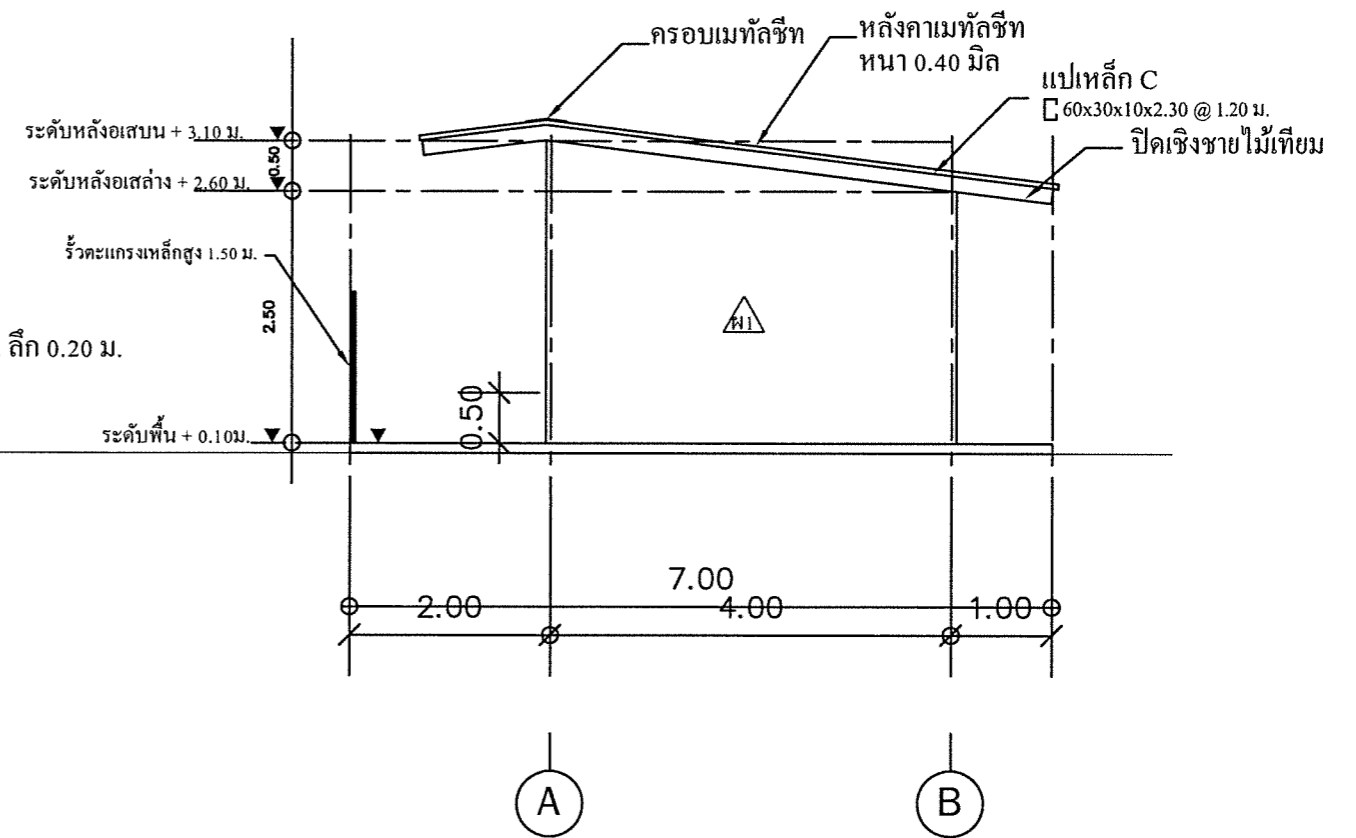
ใช้ไฟล์เฉพาะที่เก็บอยู่ในโฟลเดอร์งาน

- ▲1 ผนังก่ออิฐมวลเบา ฉาบเรียบ ทาสี
- ▲2 ผนังก่ออิฐ สูง 0.50 ม. และผนัง ตะแกรงเหล็ก 2.50 ม.



รูปตัด A

SCALE 1:75



รูปด้าน B และ รูปด้าน D

SCALE 1:75

ชื่อโครงการ

โครงการก่อสร้างอาคารสำนักงาน โรงเรียนสุนัขฯ

วิศวกรควบคุมงาน

DRAWING BY

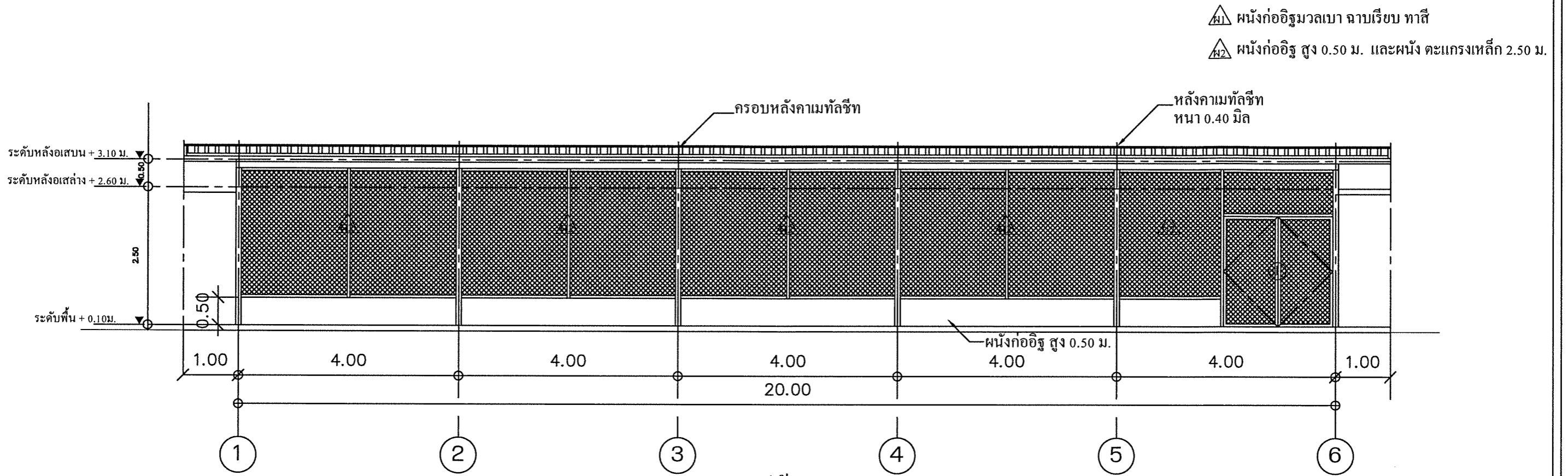
กัทรนิษฐ์ สมพงษ์ ภ-สด 18166

รูปตัด A - รูปด้าน B และ รูปด้าน D

A 04

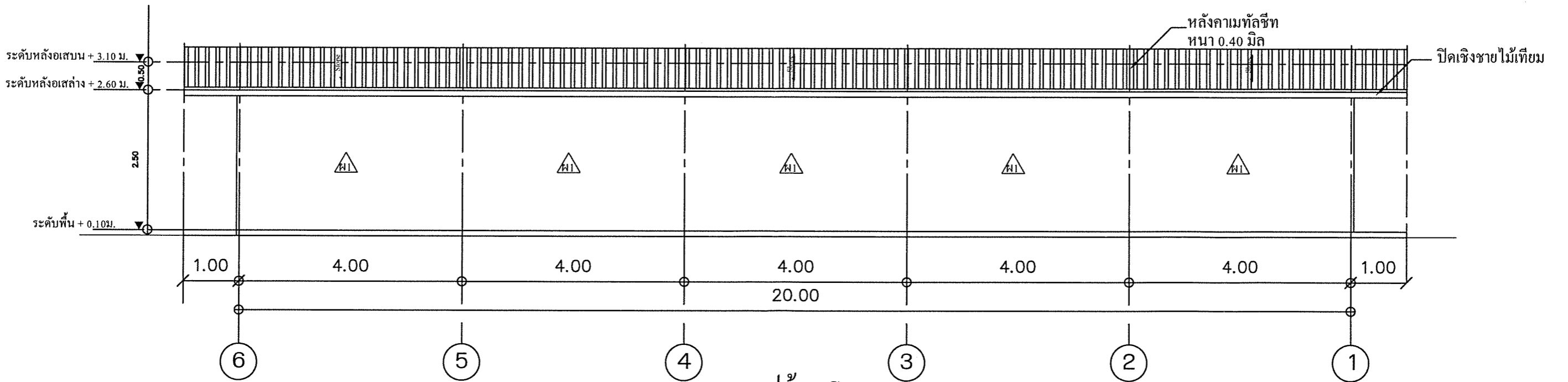
*กัทรนิษฐ์ สมพงษ์*

ใบอนุญาตประกอบวิชาชีพสถาปัตยกรรมควบคุม 0872211400  
ให้ใช้แล้วแต่หากท่านใดมีข้อสงสัย กรุณาติดต่อ



รูปด้าน A

SCALE 1:75

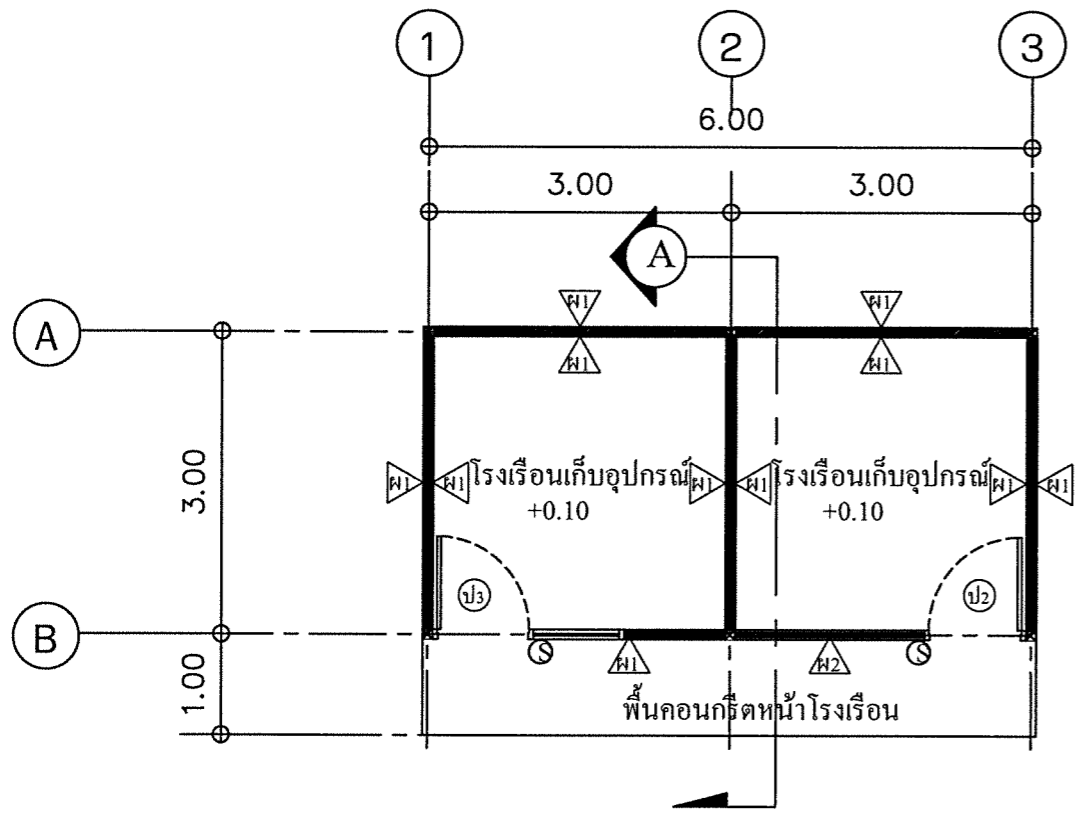


รูปด้าน C

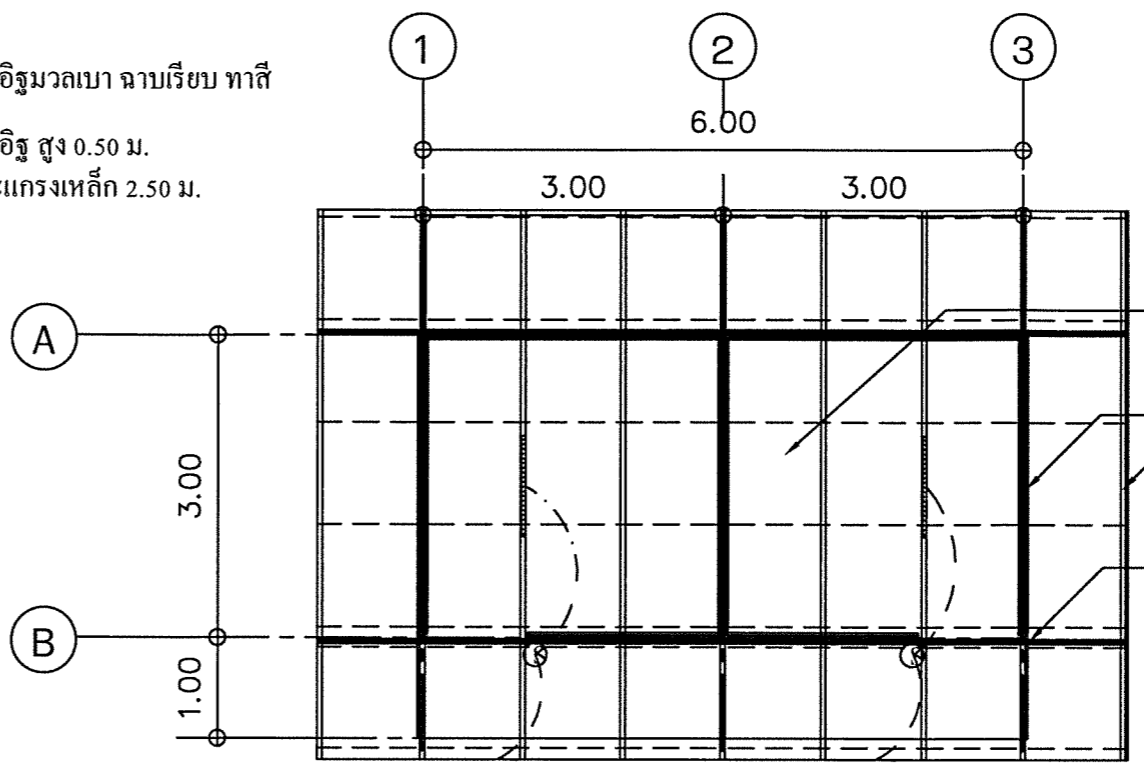
SCALE 1:75

*ค.วิฑูรย์ สดทอง*

ชื่อโครงการ	โครงการก่อสร้างอาคารสำนักงาน โรงเรือนสุนัข	วิศวกรควบคุมงาน		DRAWING BY	ภัทรนิษฐ์ สมพงษ์ ภ-สด 18166 กลุ่มเทคนิค 4 ชั้นปี ๕/๒๐๒๐ ๐๖/๒๒/๑๙๖	รูปด้าน A-รูปด้าน C	<b>A 05</b>
-------------	--	-----------------	--	------------	--	---------------------	-------------



- △H1 ผนังก่ออิฐมวลเบา ฉาบเรียบ ทาสี
- △H2 ผนังก่ออิฐ สูง 0.50 ม.  
ผนัง ตะแกรงเหล็ก 2.50 ม.



- หลอดไฟ FLUORESCENT 1x18 W.  
พร้อม LOW LOSS BALLAST  
ติดตั้งตามแนวจันทัน
- ⊙ สวิตช์ทางเดียว 10A. 250V.

- แปะเหล็ก C  
C 60x50x10x2.30 @ 1.20 ม.
- จันทันเหล็กกล่อง  
100x50x3.20 @ 1.00 ม.
- อเสเหล็กรับจันทัน  
150x50x3.20

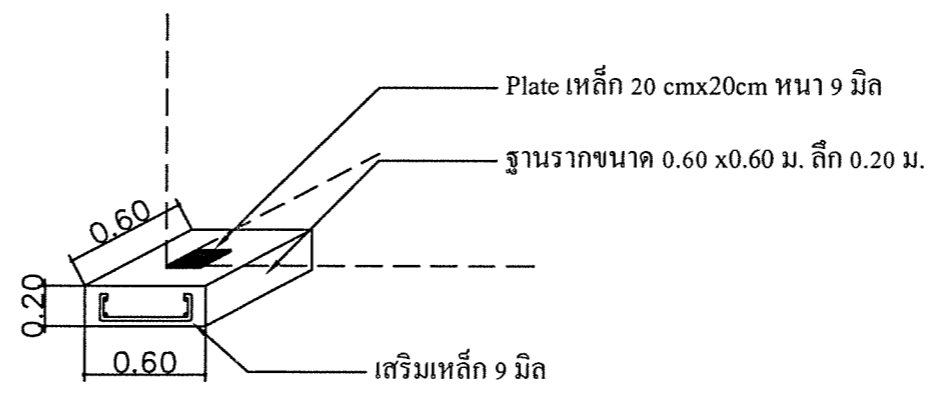
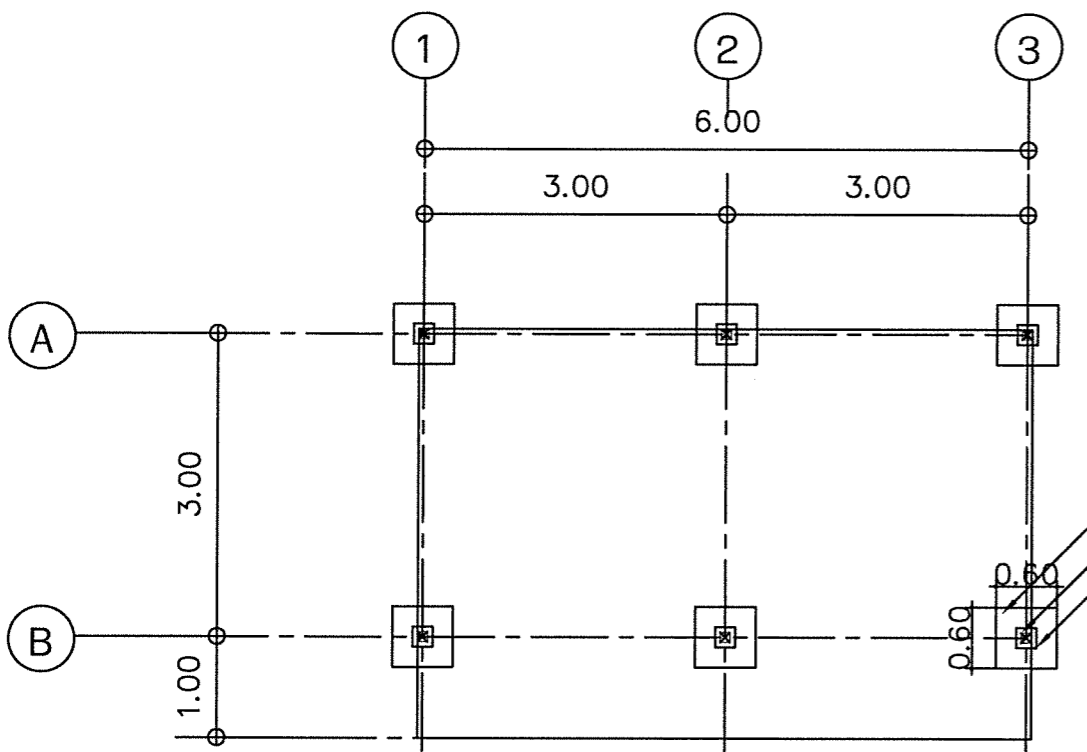
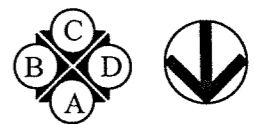
ผังพื้น โรงเรือนเก็บอุปกรณ์

SCALE 1:75



ผังหลังคาและไฟฟ้า โรงเรือนเก็บอุปกรณ์

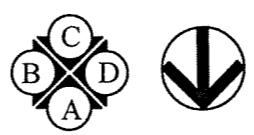
SCALE 1:75



- ฐานรากขนาด 0.60 x 0.60 ม. ลึก 0.20 ม.
- เสาเหล็ก 4 " 100x100x3.20 (9.52 kg./m.)
- Plate เหล็ก 20 cmx20cm ทน 9 มิล

ผังฐานราก

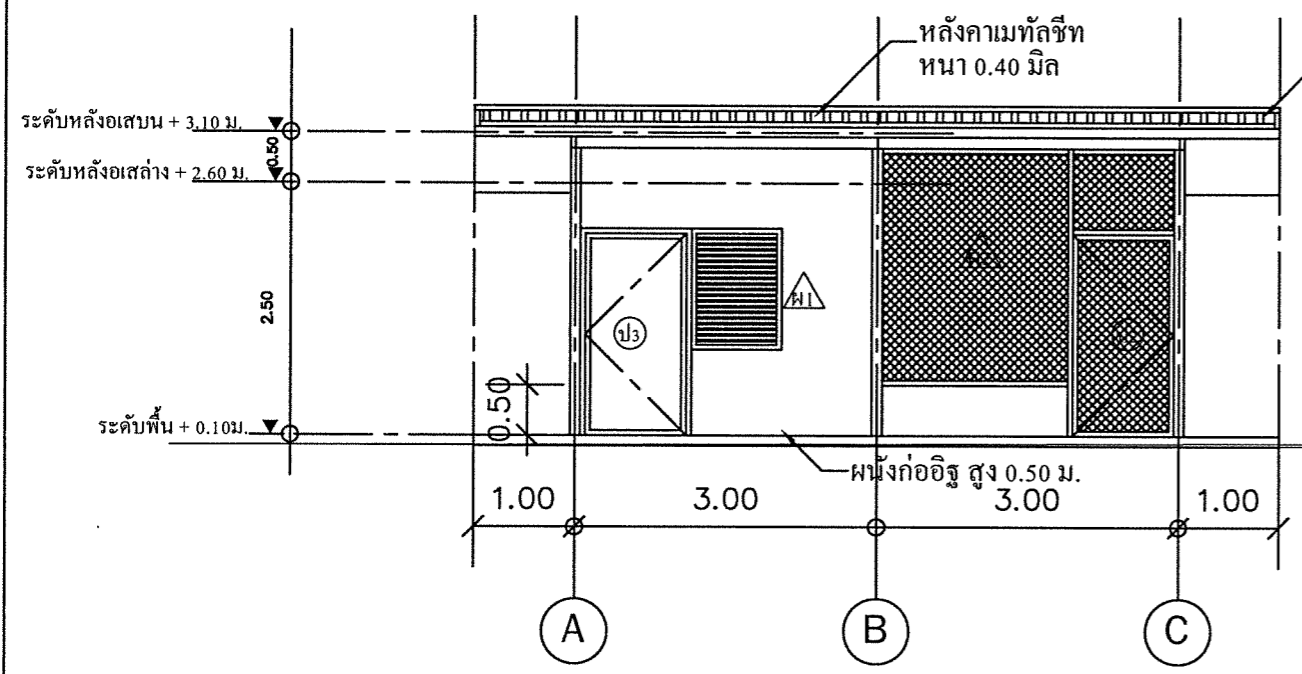
SCALE 1:75



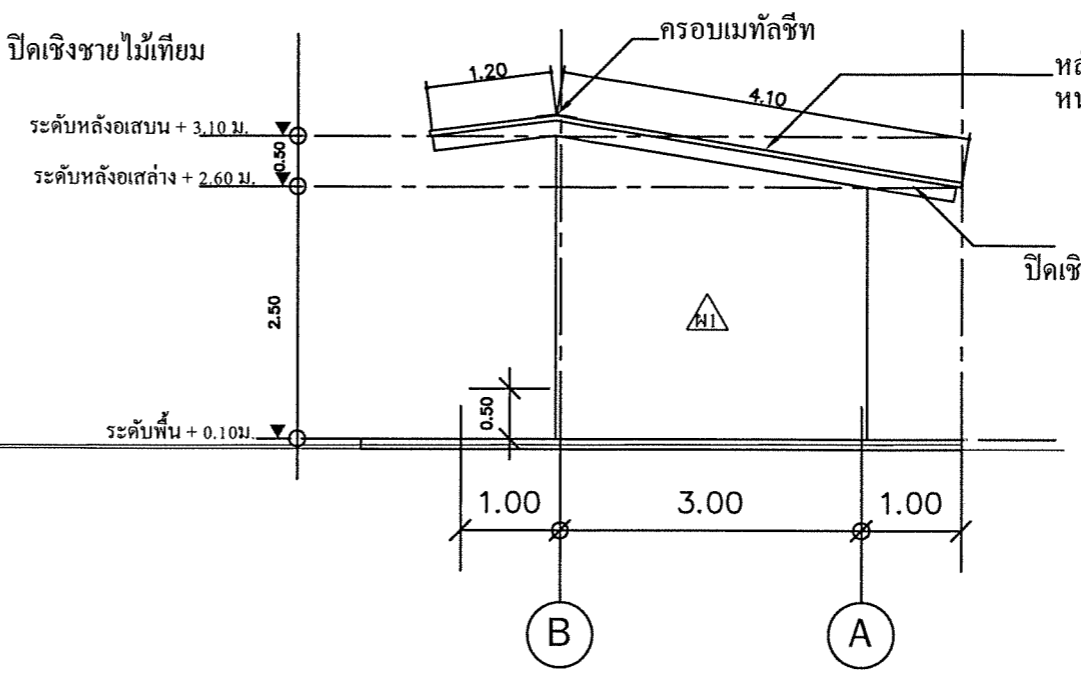
*Handwritten signature*

ชื่อโครงการ	โครงการก่อสร้างอาคารสำนักงาน โรงเรือนสุนัข	วิศวกรควบคุมงาน	DRAWING BY	ภัทรนิษฐ์ สมพงษ์ ภ-สด 18166 กฤษฎานันท์ + อนุทิน ๓๓๒๒๒ ๐๕7221149๐	ผังพื้น-ผังหลังคาและไฟฟ้า โรงเรือนเก็บอุปกรณ์	ผังตอม่อ	A 06
-------------	--	-----------------	------------	---	---	----------	------

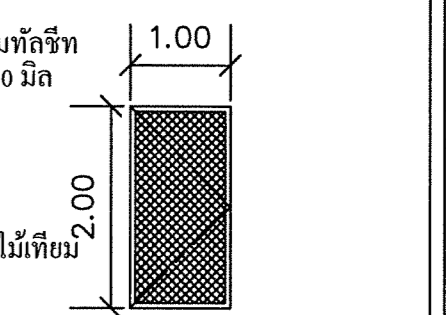
△ผ1 ผนังก่ออิฐมวลเบา ฉาบเรียบ ทาสี  
 △ผ2 ผนังก่ออิฐ สูง 0.50 ม. และผนัง ตะแกรงเหล็ก 2.50 ม.



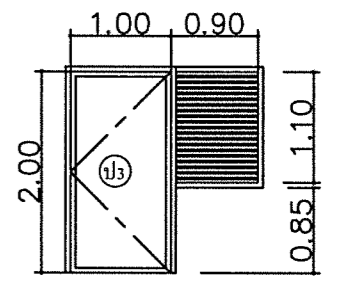
รูปด้าน A  
 SCALE 1:75



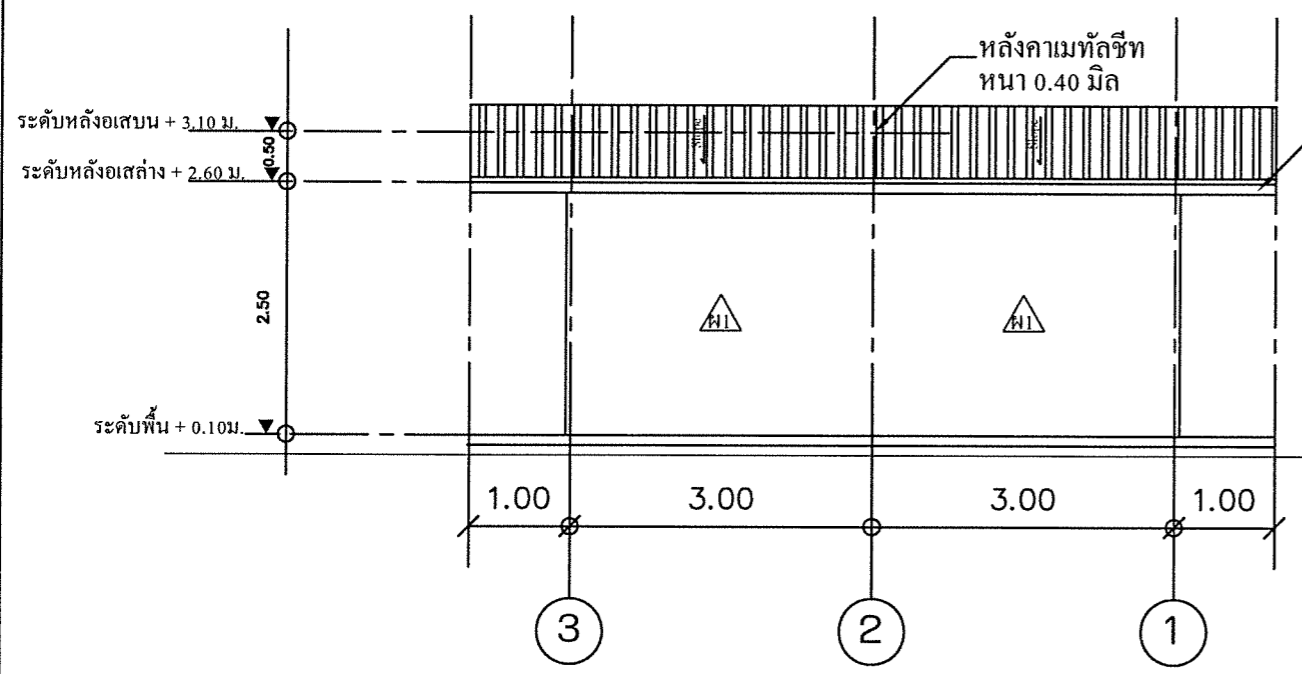
รูปด้าน B และ รูปด้าน D  
 SCALE 1:75



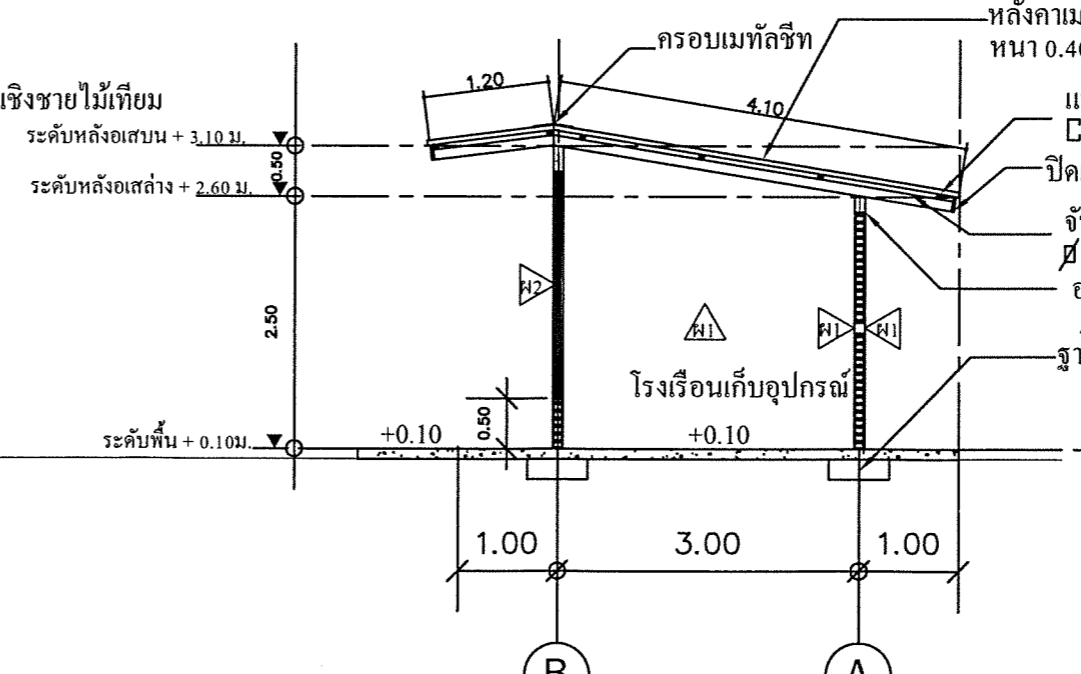
ป2 ประตูบานเปิดเดี่ยว ตะแกรงเหล็ก 1.00 x 2.00 ม



ป3 ประตูบานเปิดเดี่ยว หน้าต่างบานเกล็ด 1.00 x 2.00 ม.

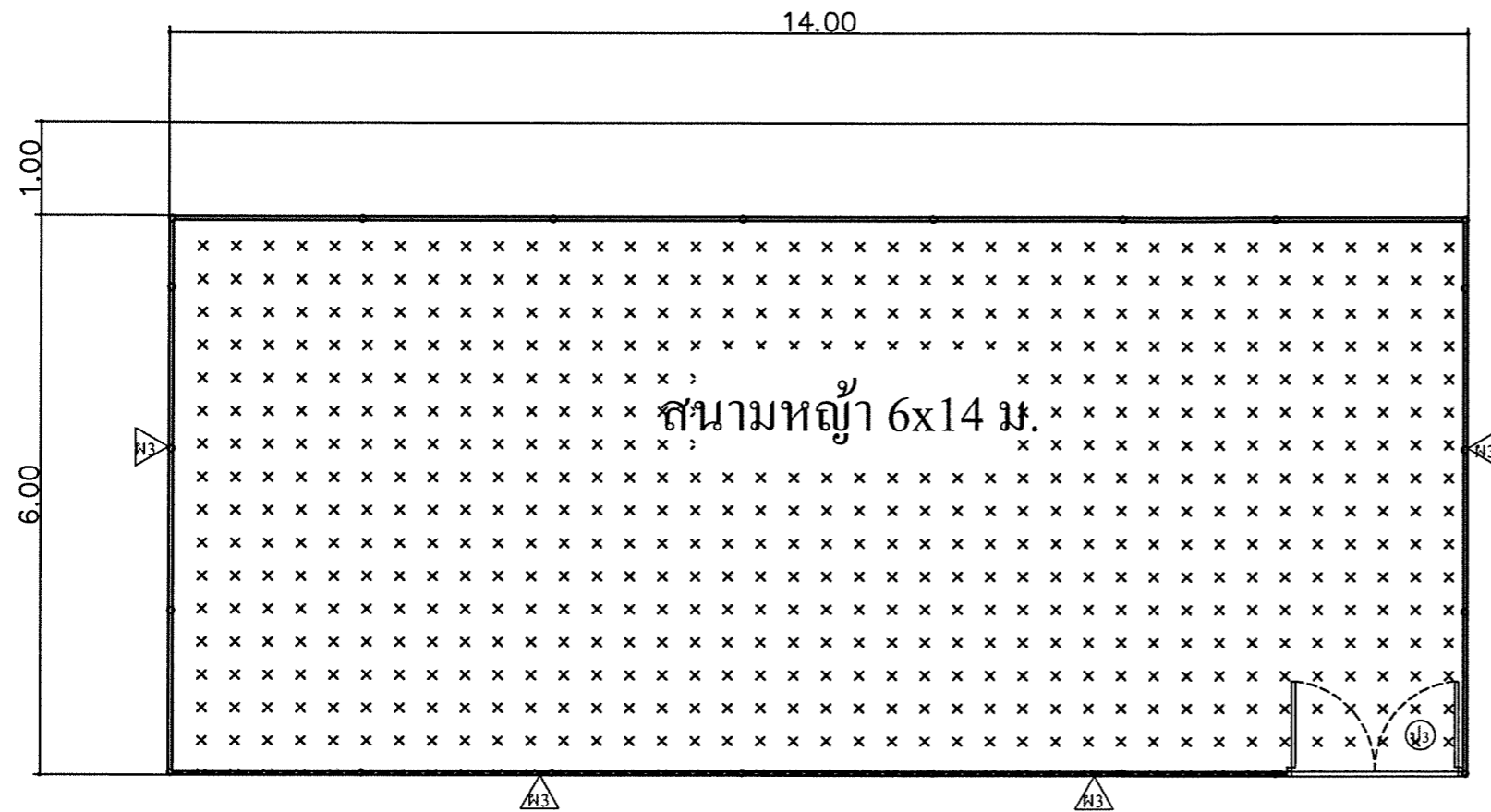


รูปด้าน C  
 SCALE 1:75



รูปตัด A  
 SCALE 1:75

ชื่อโครงการ	โครงการก่อสร้างอาคารสำนักงานโรงเรียนสุนัฯ	วิศวกรควบคุมงาน	DRAWING BY	กัทธินิษฐ์ สมพงษ์ ภ-สต 18166	รูปด้าน A, B, C, D-รูปตัด A	<b>A 07</b>
-------------	---	-----------------	------------	------------------------------	-----------------------------	-------------

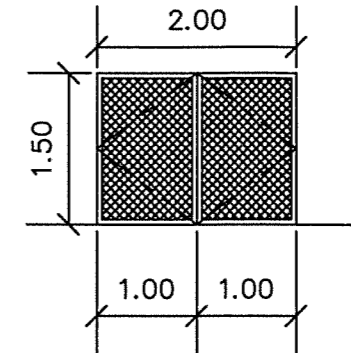


สนามหญ้า 6x14 ม.

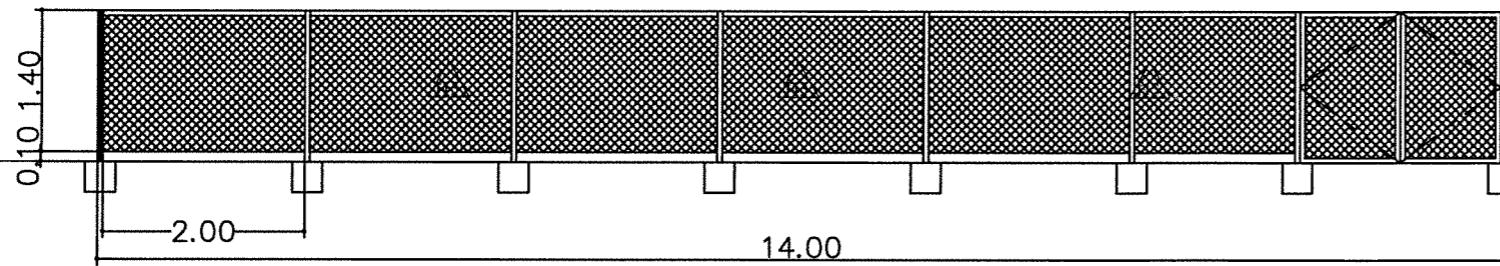
ผังพื้น สนามหญ้า 7x14

SCALE 1:75

- △ H1 ผนังก่ออิฐมวลเบา ฉาบเรียบ ทาสี
- △ H2 ผนังก่ออิฐ สูง 0.50 ม. และผนัง ตะแกรงเหล็ก 2.50 ม.
- △ H3 ผนัง ตะแกรงเหล็ก 1.50 ม. และช่องว่างด้านล่าง 0.10 ม.

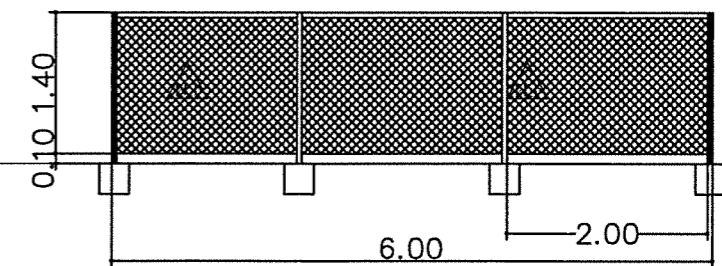


ป3 ประตูบานเปิดคู่ตะแกรงเหล็ก 2.00 x 2.00 ม.



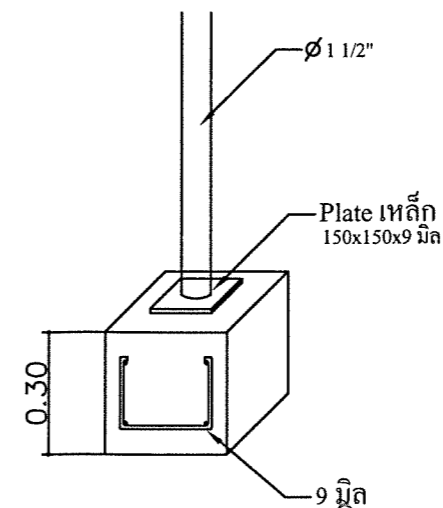
รูปด้าน A

SCALE 1:75



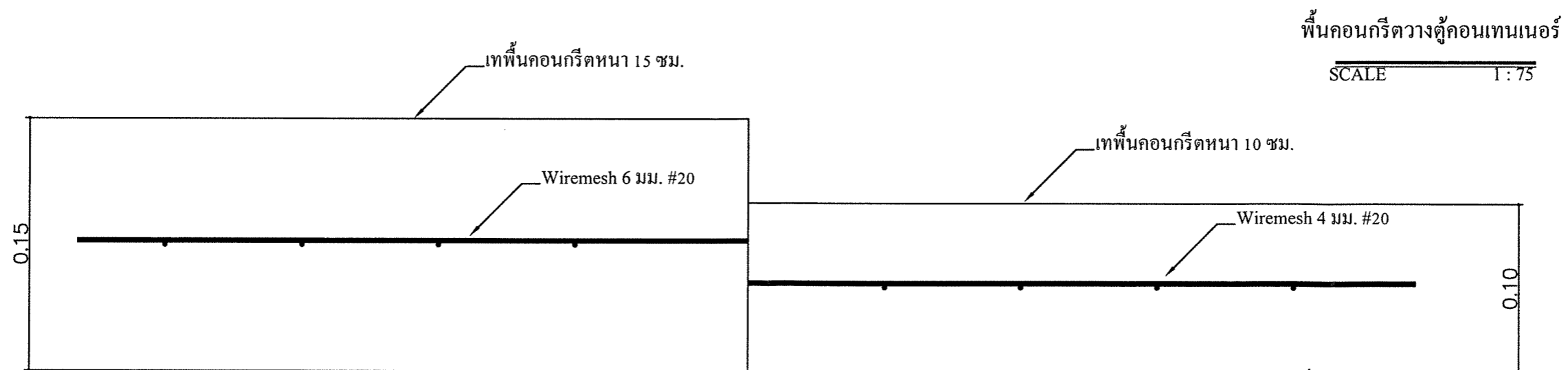
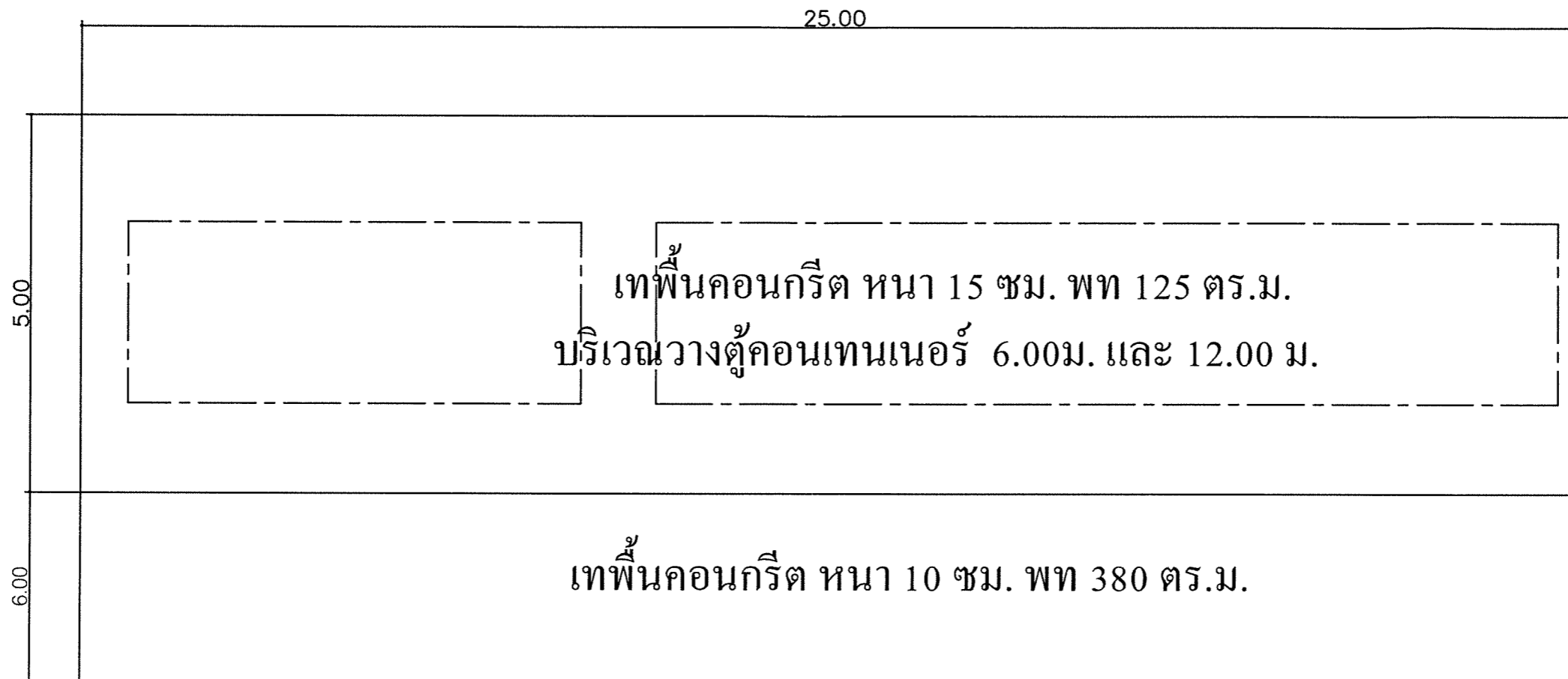
รูปด้าน B-D

SCALE 1:75



9 มิล  
ภรณ์นิษฐ์ สมพงษ์





ชื่อโครงการ

โครงการก่อสร้างอาคารสำนักงาน โรงเรียนสุนัฯ

วิศวกรควบคุมงาน

DRAWING BY

ภัทรนิษฐ์ สมพงษ์ ภ-สถ 18166

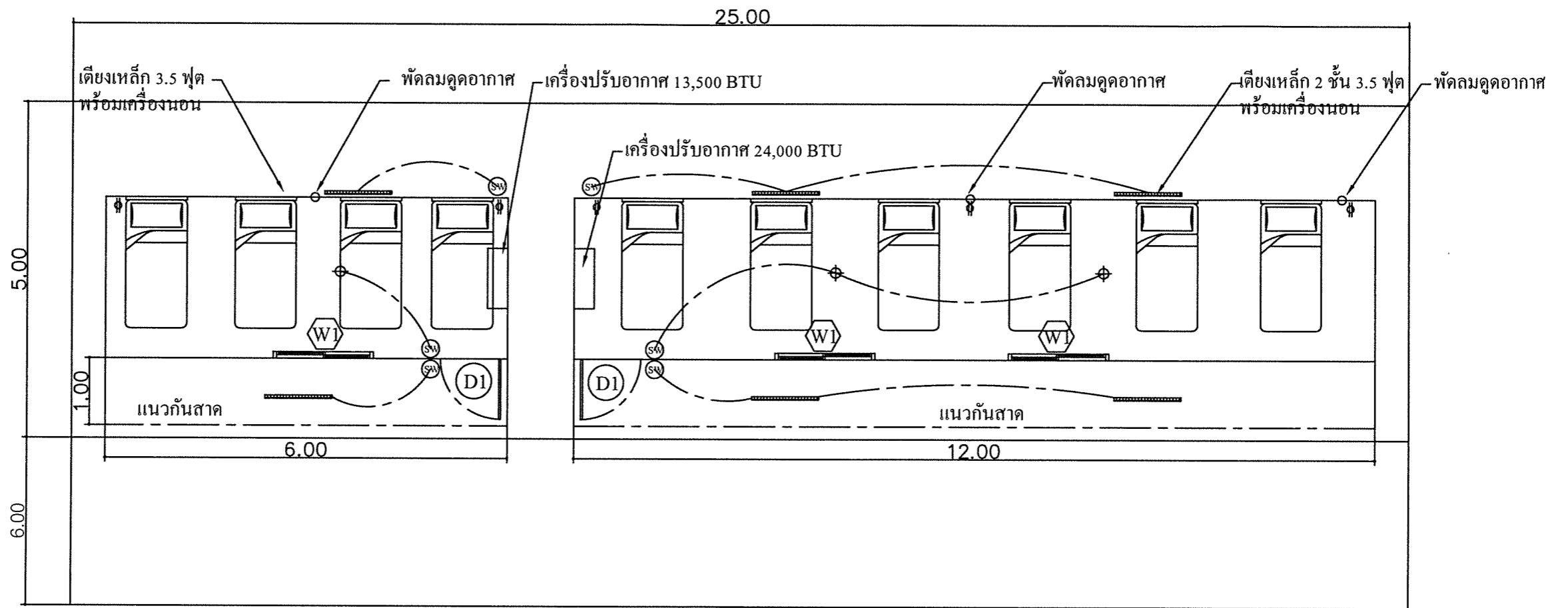
เทพื้นคอนกรีตวางตู้คอนเทนเนอร์

A 09

ศุภรัตน์ คมพอง

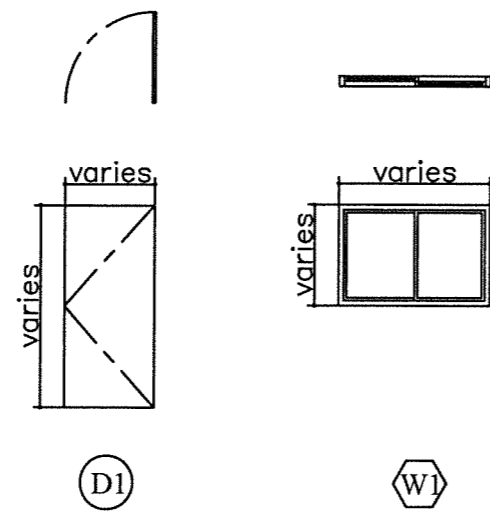
ภาควิชาวิศวกรรมโยธา ๓ ชั้นเรียน ๐๙๖๒๑๑๐๐

ไม่มีคำอธิบายเกี่ยวกับภาพ



พื้นที่คอนกรีตวางตู้คอนเทนเนอร์

SCALE 1:75



- พัดลมดูดอากาศ
- ☼ ปลั๊กไฟ
- ⊕ แสงสว่าง
- ⊙ SW สวิตช์ไฟ
- ▬ แสงสว่าง (ภายนอก)

ชื่อโครงการ

โครงการก่อสร้างอาคารสำนักงาน โรงเรียนสุนันทฯ

วิศวกรควบคุมงาน

DRAWING BY

ภัทรนิษฐ์ สมพงษ์ ภ-สต 18166

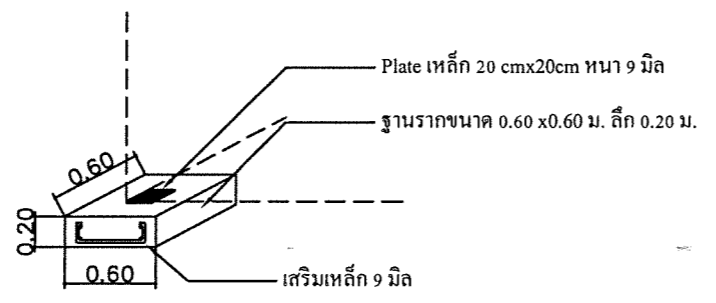
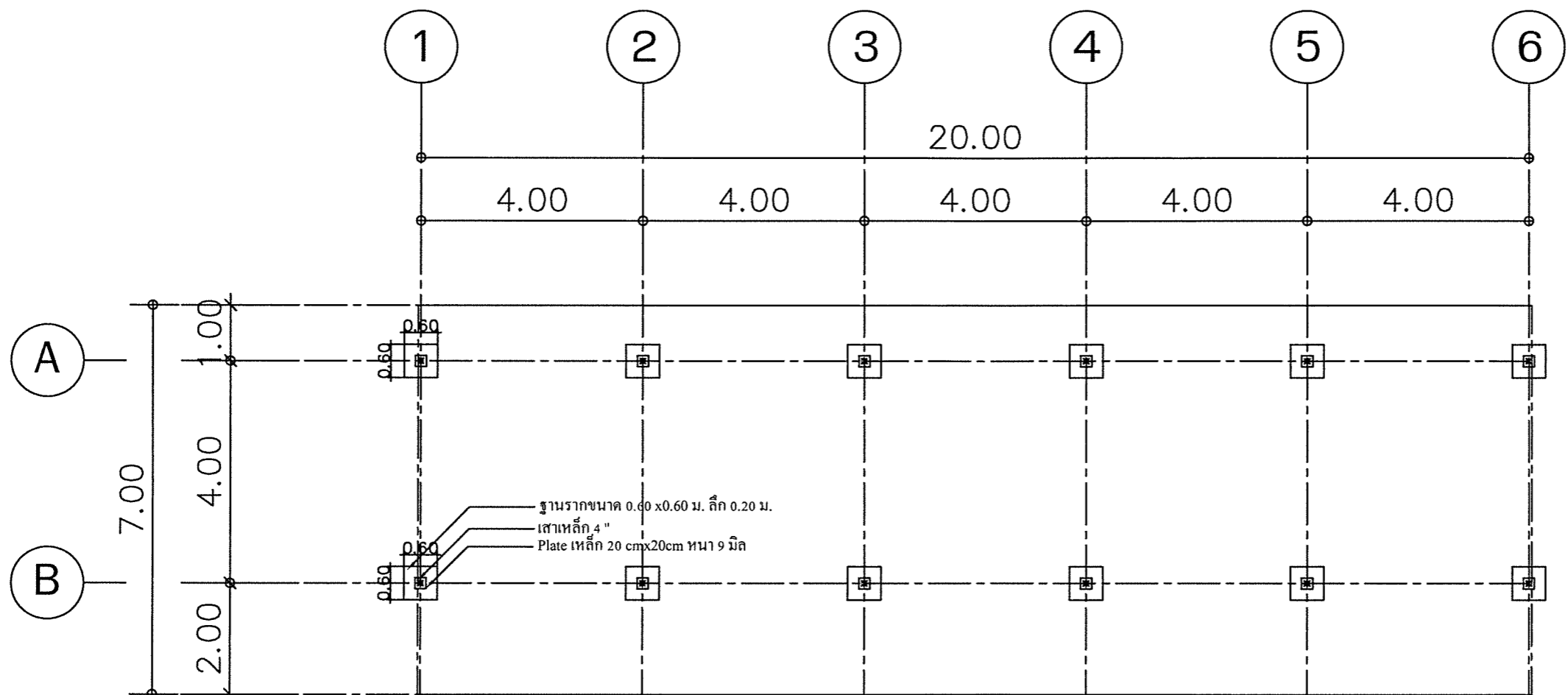
พื้นที่คอนกรีตวางตู้คอนเทนเนอร์

A 10

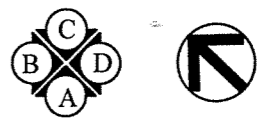
*ภัทรนิษฐ์ สมพงษ์*

ต.ช่างเทคนิค 4 ถนนสนามใหม่ 0972211499

ใช้วัสดุพิมพ์ที่ทนทานไว้เก็บเป็นหลักฐาน



ผังพื้น ตอม่อ  
 SCALE 1:100



ชื่อโครงการ	โครงการก่อสร้างอาคารสำนักงาน โรงเรียนสุนัฯ	วิศวกรควบคุมงาน		DRAWING BY	กัทรนิษฐ์ สัมพงษ์ ภ-สด 18166 <small>ก19ชุมชนกท 4 ถนนเทศบาล 0473211490</small>	ผังพื้น โรงเรียนสุนัฯ <small>ไว้ใช้สำหรับศึกษาและไว้ทำแบบเฉพาะแบบ</small>	<b>S 01</b>
-------------	--	-----------------	--	------------	--	--	-------------

ใบเสนอราคาจ้างก่อสร้างด้วยวิธีประกวดราคาอิเล็กทรอนิกส์ (e-bidding)

เรียน .....

๑. ข้าพเจ้า.....สำนักงานใหญ่ตั้งอยู่เลขที่.....  
ถนน.....ตำบล/แขวง.....อำเภอ/เขต.....จังหวัด.....  
โทรศัพท์..... โดย.....ผู้ลงนามข้างท้ายนี้ (ในกรณีผู้รับจ้างเป็นบุคคลธรรมดา  
ให้ใช้ข้อความว่า ข้าพเจ้า.....อยู่บ้านเลขที่

.....ถนน.....ตำบล/แขวง.....  
อำเภอ/เขต.....จังหวัด.....ผู้ถือบัตรประชาชน เลขที่.....  
โทรศัพท์.....) โดย.....ได้พิจารณา  
เงื่อนไขต่างๆ ในเอกสารการประกวดราคาอิเล็กทรอนิกส์ และเอกสารเพิ่มเติม (ถ้ามี) เลขที่  
.....โดยตลอดและยอมรับข้อกำหนดและเงื่อนไขนั้นแล้ว รวมทั้งรับรองว่า ข้าพเจ้าเป็นผู้มี  
คุณสมบัติครบถ้วนตามที่กำหนดและไม่เป็นผู้ทำงานของหน่วยงานของรัฐ

๒. ข้าพเจ้าขอเสนอที่จะทำงาน.....ตามข้อกำหนดเงื่อนไขแบบรูป  
รายการละเอียดแห่งเอกสารประกวดราคาอิเล็กทรอนิกส์ ตามราคาค่างที่ระบุไว้ในบัญชีรายการก่อสร้างหรือ  
ใบแจ้งปริมาณและราคา<sup>๑</sup> เป็นเงินทั้งสิ้น .....บาท (.....)  
ซึ่งได้รวมภาษีมูลค่าเพิ่มตลอดจนภาษีอากรอื่นๆ และค่าใช้จ่ายที่ระบุไว้ด้วยแล้ว

๓. ข้าพเจ้าจะยื่นคำเสนอราคานี้เป็นระยะเวลา.....วัน ตั้งแต่วันยื่นข้อเสนอ และ  
.....<sup>๑</sup> อาจรับคำเสนอนี้ ณ เวลาใดก็ได้ก่อนที่จะครบกำหนดระยะเวลาดังกล่าว หรือระยะเวลาที่  
ได้ยืดออกไปตามเหตุผลอันสมควรที่.....<sup>๑</sup> ร้องขอ

๔. ข้าพเจ้ารับรองว่าจะส่งมอบงานตามเงื่อนไขที่เอกสารประกวดราคาอิเล็กทรอนิกส์กำหนดไว้

๕. ในกรณีที่ข้าพเจ้าได้รับการพิจารณาให้เป็นผู้ชนะการประกวดราคาอิเล็กทรอนิกส์  
ข้าพเจ้ารับรองที่จะ

๕.๑ ทำสัญญาตามแบบสัญญาจ้างก่อสร้างแนบท้ายเอกสารการประกวดราคา  
อิเล็กทรอนิกส์หรือตามที่สำนักงานอัยการสูงสุดได้แก้ไขเพิ่มเติมแล้ว กับ.....<sup>๑</sup> ภายใน.....วัน  
นับถัดจากวันที่ได้รับหนังสือให้ไปทำสัญญา

๕.๒ มอบหลักประกันการปฏิบัติตามสัญญา ตามที่ระบุไว้ในข้อ ๗ ของเอกสารการประกวด  
ราคาอิเล็กทรอนิกส์ ให้แก่.....<sup>๑</sup> ขณะที่ได้ลงนามในสัญญาเป็นจำนวนร้อยละ.....ของ  
ราคาตามสัญญาที่ได้ระบุไว้ในใบเสนอราคานี้ เพื่อเป็นหลักประกันการปฏิบัติตามสัญญาโดยถูกต้องและ  
ครบถ้วน

หากข้าพเจ้าไม่ปฏิบัติให้ครบถ้วนตามที่ระบุไว้ในข้อ ๕.๑ และ/หรือข้อ ๕.๒ ดังกล่าวข้างต้น  
ข้าพเจ้ายอมให้.....<sup>๑</sup> ริบหลักประกันการเสนอราคา หรือเรียกร้องจากผู้ออกหนังสือค้ำประกัน  
ข้าพเจ้ายอมชดใช้ค่าเสียหายใดๆ ที่อาจมีแก่.....<sup>๑</sup> และ.....<sup>๑</sup> มีสิทธิจะให้ผู้นั้น  
ข้อเสนอรายอื่นเป็นผู้ชนะการประกวดราคาอิเล็กทรอนิกส์ได้ หรือ.....<sup>๑</sup> อาจดำเนินการจัดจ้าง  
การประกวดราคาอิเล็กทรอนิกส์ใหม่ก็ได้

๖. ข้าพเจ้ายอมรับว่า.....<sup>๑</sup> ไม่มีความผูกพันที่จะรับคำเสนอนี้ หรือใบเสนอราคาใดๆ รวมทั้งไม่ต้องรับผิดชอบในค่าใช้จ่ายใดๆ อันอาจเกิดขึ้นในการที่ข้าพเจ้าได้เข้ายื่นข้อเสนอครั้งนี้

๗. เพื่อเป็นหลักประกันในการปฏิบัติโดยถูกต้อง ตามที่ได้ทำความเข้าใจและผูกพันแห่งคำเสนอนี้ ข้าพเจ้าขอมอบ.....เพื่อเป็นหลักประกันการเสนอราคาเป็นจำนวนเงิน.....บาท (.....) มาพร้อมนี้

๘. ข้าพเจ้าได้ตรวจทานตัวเลขและตรวจสอบเอกสารต่างๆ ที่ได้ยื่นพร้อมใบเสนอราคานี้ โดยละเอียดแล้ว และเข้าใจดีว่า.....<sup>๑</sup> ไม่ต้องรับผิดชอบใดๆ ในความผิดพลาดหรือตกหล่น

๙. ใบเสนอราคานี้ ได้ยื่นเสนอโดยบริสุทธิ์ยุติธรรม และปราศจากกลฉ้อฉล หรือการสมรู้ร่วมคิดกัน โดยไม่ชอบด้วยกฎหมายกับบุคคลใดบุคคลหนึ่ง หรือหลายบุคคล หรือกับห้างหุ้นส่วน บริษัทใดๆ ที่ได้ยื่นข้อเสนอในคราวเดียวกัน

เสนอมา ณ วันที่..... เดือน..... พ.ศ. ....

ลงชื่อ .....

(.....)

ตำแหน่ง.....

#### หมายเหตุ

<sup>๑</sup> ให้ระบุชื่อย่อหน่วยงานของรัฐที่ดำเนินการจัดจ้าง เช่น กรม หรือจังหวัด หรือ ทีโอที เป็นต้น

<sup>๒</sup> บัญชีรายการก่อสร้าง ใบแจ้งปริมาณงานและราคา ให้จัดทำตามความเหมาะสม

แบบสัญญา  
สัญญาจ้างก่อสร้าง

สัญญาเลขที่.....(๑).....

สัญญาฉบับนี้ทำขึ้น ณ .....

ตำบล/แขวง.....อำเภอ/เขต.....

จังหวัด.....เมื่อวันที่.....เดือน.....พ.ศ.....

ระหว่าง.....(๒).....

โดย.....(๓).....

ซึ่งต่อไปในสัญญานี้เรียกว่า “ผู้ว่าจ้าง” ฝ่ายหนึ่ง กับ.....(๔ ก).....

ซึ่งจดทะเบียนเป็นนิติบุคคล ณ .....

มีสำนักงานใหญ่อยู่เลขที่.....ถนน.....ตำบล/แขวง.....

อำเภอ/เขต.....จังหวัด.....โดย.....

ผู้มีอำนาจลงนามผูกพันนิติบุคคลปรากฏตามหนังสือรับรองของสำนักงานทะเบียนหุ้นส่วนบริษัท.....

ลงวันที่.....(๕) (และหนังสือมอบอำนาจลงวันที่.....) แนบท้ายสัญญานี้

(๖) (ในกรณีที่ผู้รับจ้างเป็นบุคคลธรรมดาให้ใช้ข้อความว่า กับ.....(๕ ข).....

อยู่บ้านเลขที่.....ถนน.....ตำบล/แขวง.....

อำเภอ/เขต.....จังหวัด..... ผู้ถือบัตรประจำตัวประชาชน

เลขที่..... ดังปรากฏตามสำเนาบัตรประจำตัวประชาชนแนบท้ายสัญญานี้ ซึ่งต่อไปในสัญญานี้

เรียกว่า “ผู้รับจ้าง” อีกฝ่ายหนึ่ง

คู่สัญญาได้ตกลงกันมีข้อความดังต่อไปนี้

**ข้อ ๑ ข้อตกลงว่าจ้าง**

ผู้ว่าจ้างตกลงจ้างและผู้รับจ้างตกลงรับจ้างทำงาน.....(๗).....

ณ.....ตำบล/แขวง.....อำเภอ/เขต.....

จังหวัด..... ตามข้อกำหนดและเงื่อนไขแห่งสัญญานี้รวมทั้งเอกสารแนบท้ายสัญญา

ผู้รับจ้างตกลงที่จะจัดหาแรงงานและวัสดุ เครื่องมือเครื่องใช้ ตลอดจนอุปกรณ์ต่างๆ

ชนิดดีเพื่อใช้ในการงานจ้างตามสัญญานี้

**ข้อ ๒ เอกสารอันเป็นส่วนหนึ่งของสัญญา**

เอกสารแนบท้ายสัญญาดังต่อไปนี้ให้ถือเป็นส่วนหนึ่งของสัญญานี้

๒.๑ ผนวก ๑ .....(แบบรูป)..... จำนวน.....(.....) หน้า

๒.๒ ผนวก ๒ .....(รายการละเอียด)..... จำนวน.....(.....) หน้า

๒.๓ ผนวก ๓ .....(ใบแจ้งปริมาณงานและราคา)..... จำนวน.....(.....) หน้า

๒.๔ ผนวก ๔ .....(ใบเสนอราคา)..... จำนวน.....(.....) หน้า

..... ฯลฯ.....

ความใดในเอกสารแนบท้ายสัญญาที่ขัดหรือแย้งกับข้อความในสัญญานี้ ให้ใช้ข้อความ

ในสัญญานี้บังคับ และในกรณีที่เอกสารแนบท้ายสัญญาขัดแย้งกันเอง ผู้รับจ้างจะต้องปฏิบัติตามคำวินิจฉัย

ของผู้ว่าจ้าง คำวินิจฉัยของผู้ว่าจ้างให้ถือเป็นที่สุด และผู้รับจ้างไม่มีสิทธิเรียกร้องค่าจ้าง ค่าเสียหายหรือ

ค่าใช้จ่ายใดๆ เพิ่มเติมจากผู้ว่าจ้างทั้งสิ้น

**ข้อ ๓ หลักประกันการปฏิบัติตามสัญญา**

ในขณะที่ทำสัญญานี้ผู้รับจ้างได้นำหลักประกันเป็น.....(๘).....  
เป็นจำนวนเงิน.....บาท (.....) ซึ่งเท่ากับร้อยละ.....(๙).....  
ของราคาค่าจ้างตามสัญญา มามอบให้แก่ผู้ว่าจ้างเพื่อเป็นหลักประกันการปฏิบัติตามสัญญานี้

(๑๐) กรณีผู้รับจ้างใช้หนังสือค้ำประกันมาเป็นหลักประกันการปฏิบัติตามสัญญา หนังสือค้ำประกันดังกล่าวจะต้องออกโดยธนาคารที่ประกอบกิจการในประเทศไทย หรือโดยบริษัทเงินทุนหรือบริษัทเงินทุนหลักทรัพย์ที่ได้รับอนุญาตให้ประกอบกิจการเงินทุนเพื่อการพาณิชย์และประกอบธุรกิจค้ำประกันตามประกาศของธนาคารแห่งประเทศไทย ตามรายชื่อบริษัทเงินทุนที่ธนาคารแห่งประเทศไทยแจ้งเวียนให้ทราบตามแบบที่คณะกรรมการนโยบายการจัดซื้อจัดจ้างและการบริหารพัสดุภาครัฐกำหนด หรืออาจเป็นหนังสือค้ำประกันอิเล็กทรอนิกส์ตามวิธีการที่กรมบัญชีกลางกำหนดก็ได้ และจะต้องมีอายุการค้ำประกันตลอดไปจนกว่าผู้รับจ้างพ้นข้อผูกพันตามสัญญานี้

หลักประกันที่ผู้รับจ้างนำมามอบให้ตามวรรคหนึ่ง จะต้องมียุครอบคลุมความรับผิดชอบทั้งปวงของผู้รับจ้างตลอดอายุสัญญา ถ้าหลักประกันที่ผู้รับจ้างนำมามอบให้ดังกล่าวลดลงหรือเสื่อมค่าลงหรือมีอายุไม่ครอบคลุมถึงความรับผิดชอบของผู้รับจ้างตลอดอายุสัญญา ไม่ว่าจะด้วยเหตุใดๆ ก็ตาม รวมถึงกรณีผู้รับจ้างส่งมอบงานล่าช้าเป็นเหตุให้ระยะเวลาแล้วเสร็จหรือวันครบกำหนดความรับผิดชอบในความชำรุดบกพร่องตามสัญญาเปลี่ยนแปลงไป ไม่ว่าจะเกิดขึ้นคราวใด ผู้รับจ้างต้องหาหลักประกันใหม่หรือหลักประกันเพิ่มเติมให้มีจำนวนครบถ้วนตามวรรคหนึ่งนำมามอบให้แก่ผู้ว่าจ้างภายใน.....(.....) วัน นับถัดจากวันที่ได้รับแจ้งเป็นหนังสือจากผู้ว่าจ้าง

หลักประกันที่ผู้รับจ้างนำมามอบไว้ตามข้อนี้ ผู้ว่าจ้างจะคืนให้แก่ผู้รับจ้างโดยไม่มีดอกเบี้ยเมื่อผู้รับจ้างพ้นจากข้อผูกพันและความรับผิดชอบทั้งปวงตามสัญญานี้แล้ว

**ข้อ ๔ (ก) ค่าจ้างและการจ่ายเงิน**

(สำหรับสัญญาที่เป็นราคาต่อหน่วย)

ผู้ว่าจ้างตกลงจ่ายและผู้รับจ้างตกลงรับเงินค่าจ้างเป็นจำนวนเงิน.....บาท (.....) ซึ่งได้รวมภาษีมูลค่าเพิ่มจำนวน.....บาท (.....) ตลอดจนภาษีอากรอื่นๆ และค่าใช้จ่ายทั้งปวงด้วยแล้ว โดยถือราคาต่อหน่วยเป็นเกณฑ์ตามรายการแต่ละประเภทดังที่ได้กำหนดไว้ในใบแจ้งปริมาณงานและราคา ตามเอกสารแนบท้ายสัญญาผนวก ๓

คู่สัญญาทั้งสองฝ่ายต่างตกลงว่าจำนวนปริมาณงานที่กำหนดไว้ในบัญชีรายการก่อสร้างหรือใบแจ้งปริมาณงานและราคานี้เป็นจำนวนโดยประมาณเท่านั้น จำนวนปริมาณงานที่แท้จริงอาจจะมากหรือน้อยกว่านี้ก็ได้ ซึ่งผู้ว่าจ้างจะจ่ายเงินค่าจ้างให้แก่ผู้รับจ้างตามราคาต่อหน่วยของงานแต่ละรายการที่ได้ทำเสร็จจริง คู่สัญญาทั้งสองฝ่ายต่างตกลงที่จะไม่เปลี่ยนแปลงราคาต่อหน่วยหรือเรียก้องค่าสินไหมทดแทนอันเกิดจากการที่จำนวนปริมาณงานในแต่ละรายการได้แตกต่างไปจากที่กำหนดไว้ในสัญญานี้ ทั้งนี้ นอกจากในกรณีต่อไปนี้ (๑๑)

๔.๑ เมื่อปริมาณงานที่ทำเสร็จจริงในส่วนที่เกินกว่าร้อยละ ๑๒๕ (หนึ่งร้อยยี่สิบห้า) แต่ไม่เกินร้อยละ ๑๕๐ (หนึ่งร้อยห้าสิบ) ของปริมาณงานที่กำหนดไว้ในสัญญาหรือใบแจ้งปริมาณงานและราคา จะจ่ายให้ในอัตราร้อยละ ๙๐ (เก้าสิบ) ของราคาต่อหน่วยตามสัญญา

๔.๒ เมื่อปริมาณงานที่ทำเสร็จจริงในส่วนที่เกินกว่าร้อยละ ๑๕๐ (หนึ่งร้อยห้าสิบ) ของปริมาณงานที่กำหนดไว้ในสัญญาหรือใบแจ้งปริมาณงานและราคา จะจ่ายให้ในอัตราร้อยละ ๘๓ (แปดสิบสาม) ของราคาต่อหน่วยตามสัญญา

๔.๓ เมื่อปริมาณงานที่ทำเสร็จจริงน้อยกว่าร้อยละ ๗๕ (เจ็ดสิบห้า) ของปริมาณงานที่กำหนดไว้ในสัญญาหรือใบแจ้งปริมาณงานและราคา จะจ่ายให้ตามราคาต่อหน่วยในสัญญาและจะจ่ายเพิ่มชดเชยเป็นค่า Overhead และ Mobilization สำหรับงานรายการนั้นในอัตราร้อยละ ๑๗ (สิบเจ็ด) ของผลต่างระหว่างปริมาณงานทั้งหมดของงานรายการนั้นตามสัญญาโดยประมาณกับปริมาณงานที่ทำเสร็จจริง คุณด้วยราคาต่อหน่วยตามสัญญา ทั้งนี้ การจ่ายเงินเพิ่มชดเชยเป็นค่า Overhead และ Mobilization ดังกล่าว ผู้ว่าจ้างจะจ่ายให้แก่ผู้รับจ้างในงวดสุดท้ายของการจ่ายเงินค่างานตามสัญญา

๔.๔ ผู้ว่าจ้างจะจ่ายเงินที่เพิ่มขึ้นตามข้อ ๔.๑ หรือ ๔.๒ ดังกล่าวข้างต้น ในงวดสุดท้ายของการจ่ายเงินหรือก่อนงวดสุดท้ายของการจ่ายเงินตามที่ผู้ว่าจ้างจะพิจารณาเห็นสมควร เว้นแต่กรณีที่ผู้ว่าจ้างพิจารณาเห็นว่าปริมาณงานที่ทำเสร็จจริงดังกล่าว มิได้มีส่วนเกี่ยวข้องกับงานอื่นที่เหลืออีกทั้งงานที่เหลืออยู่ก็มิได้มีผลกระทบต่อกรจ่ายเงินค่างานที่แล้วเสร็จจริงในงวดดังกล่าว ทั้งนี้ ผู้ว่าจ้างอาจจ่ายเงินที่เพิ่มขึ้นให้แก่ผู้รับจ้างพร้อมกับการจ่ายเงินค่างานงวดนั้นๆ และการพิจารณาว่างานใดอยู่ในหลักเกณฑ์ดังกล่าวหรือไม่ เป็นดุลพินิจโดยเด็ดขาดของผู้ว่าจ้าง

ผู้ว่าจ้างตกลงที่จะจ่ายเงินค่าจ้างให้แก่ผู้รับจ้างเป็นรายเดือนตามเงื่อนไขงานที่ทำเสร็จจริงเมื่อผู้ว่าจ้างหรือเจ้าหน้าที่ของผู้ว่าจ้างได้ทำการตรวจสอบผลงานที่ทำเสร็จแล้ว และปรากฏว่าเป็นที่พอใจตรงตามข้อกำหนดแห่งสัญญานี้ทุกประการ ผู้ว่าจ้างจะออกหนังสือรับรองการรับมอบงานนั้น ให้ไว้แก่ผู้รับจ้าง

การจ่ายเงินงวดสุดท้ายจะจ่ายให้เมื่องานทั้งหมดตามสัญญาได้แล้วเสร็จทุกประการ รวมทั้งการทำสถานที่ก่อสร้างให้สะอาดเรียบร้อยตามที่กำหนดไว้ในข้อ ๒๐

(๑๒) การจ่ายเงินตามเงื่อนไขแห่งสัญญานี้ ผู้ว่าจ้างจะโอนเงินเข้าบัญชีเงินฝากธนาคารของผู้รับจ้าง ชื่อธนาคาร.....สาขา.....ชื่อบัญชี..... เลขที่บัญชี..... ทั้งนี้ ผู้รับจ้างตกลงเป็นผู้รับภาระเงินค่าธรรมเนียมหรือค่าบริการอื่นใดเกี่ยวกับการโอน รวมทั้งค่าใช้จ่ายอื่นใด (ถ้ามี) ที่ธนาคารเรียกเก็บ และยินยอมให้มีการหักเงินดังกล่าวจากจำนวนเงินโอนในงวดนั้นๆ (ความในวรรคนี้ใช้สำหรับกรณีที่หน่วยงานของรัฐจะจ่ายเงินตรงให้แก่ผู้รับจ้าง (ระบบ Direct Payment) โดยการโอนเงินเข้าบัญชีเงินฝากธนาคารของผู้รับจ้าง ตามแนวทางที่กระทรวงการคลังหรือหน่วยงานของรัฐเจ้าของงบประมาณเป็นผู้กำหนด แล้วแต่กรณี)

**ข้อ ๔ (ข) ค่าจ้างและการจ่ายเงิน**

(สำหรับสัญญาที่เป็นราคาเหมารวม)

ผู้ว่าจ้างตกลงจ่ายและผู้รับจ้างตกลงรับเงินค่าจ้างจำนวนเงิน.....บาท (.....) ซึ่งได้รวมภาษีมูลค่าเพิ่ม จำนวน.....บาท (.....) ตลอดจนภาษีอากรอื่นๆ และค่าใช้จ่ายทั้งปวงด้วยแล้ว โดยถือราคาเหมารวมเป็นเกณฑ์ และกำหนดการจ่ายเงินเป็นงวดๆ ดังนี้

งวดที่ ๑ เป็นจำนวนเงิน.....บาท (.....)

เมื่อผู้รับจ้างได้ปฏิบัติงาน.....ให้แล้วเสร็จภายใน.....

งวดที่ ๒ เป็นจำนวนเงิน.....บาท (.....)

เมื่อผู้รับจ้างได้ปฏิบัติงาน.....ให้แล้วเสร็จภายใน.....

..... ฯลฯ.....

งวดสุดท้าย เป็นจำนวนเงิน.....บาท (.....)

เมื่อผู้รับจ้างได้ปฏิบัติงานทั้งหมดให้แล้วเสร็จเรียบร้อยตามสัญญา รวมทั้งทำสถานที่ก่อสร้างให้สะอาดเรียบร้อยตามที่กำหนดไว้ในข้อ ๒๐



(๑๓) การจ่ายเงินตามเงื่อนไขแห่งสัญญานี้ ผู้ว่าจ้างจะโอนเงินเข้าบัญชีเงินฝากธนาคารของผู้รับจ้าง ชื่อธนาคาร.....สาขา.....ชื่อบัญชี.....เลขที่บัญชี..... ทั้งนี้ ผู้รับจ้างตกลงเป็นผู้รับภาระเงินค่าธรรมเนียมหรือค่าบริการอื่นใดเกี่ยวกับการโอน รวมทั้งค่าใช้จ่ายอื่นใด (ถ้ามี) ที่ธนาคารเรียกเก็บ และยินยอมให้มีการหักเงินดังกล่าวจากจำนวนเงินโอนในงวดนั้นๆ (ความในวรรคนี้ใช้สำหรับกรณีที่หน่วยงานของรัฐจะจ่ายเงินตรงให้แก่ผู้รับจ้าง (ระบบ Direct Payment) โดยการโอนเงินเข้าบัญชีเงินฝากธนาคารของผู้รับจ้าง ตามแนวทางที่กระทรวงการคลังหรือหน่วยงานของรัฐเจ้าของงบประมาณเป็นผู้กำหนด แล้วแต่กรณี)

(๑๔) ข้อ ๕ เงินค่าจ้างล่วงหน้า

ผู้ว่าจ้างตกลงจ่ายเงินค่าจ้างล่วงหน้าให้แก่ผู้รับจ้าง เป็นจำนวนเงิน.....บาท (.....) ซึ่งเท่ากับร้อยละ.....(.....) ของราคาค่าจ้าง ตามสัญญาที่ระบุไว้ในข้อ ๔

เงินค่าจ้างล่วงหน้าดังกล่าวจะจ่ายให้ภายหลังจากที่ผู้รับจ้างได้วางหลักประกันการรับเงินค่าจ้างล่วงหน้าเป็น.....(หนังสือค้ำประกันหรือหนังสือค้ำประกันอิเล็กทรอนิกส์ของธนาคารภายในประเทศหรือพันธบัตรรัฐบาลไทย).....เต็มตามจำนวนเงินค่าจ้างล่วงหน้านั้นให้แก่ผู้ว่าจ้าง ผู้รับจ้างจะต้องออกใบเสร็จรับเงินค่าจ้างล่วงหน้าตามแบบที่ผู้ว่าจ้างกำหนดให้และผู้รับจ้างตกลงที่จะกระทำตามเงื่อนไขอันเกี่ยวกับการใช้จ่ายและการใช้คืนเงินค่าจ้างล่วงหน้านั้น ดังต่อไปนี้

๕.๑ ผู้รับจ้างจะใช้เงินค่าจ้างล่วงหน้านั้นเพื่อเป็นค่าใช้จ่ายในการปฏิบัติงานตามสัญญาเท่านั้น หากผู้รับจ้างใช้จ่ายเงินค่าจ้างล่วงหน้าหรือส่วนใดส่วนหนึ่งของเงินค่าจ้างล่วงหน้าในทางอื่น ผู้ว่าจ้างอาจจะเรียกเงินค่าจ้างล่วงหน้าคืนจากผู้รับจ้างหรือบังคับเอาจากหลักประกันการรับเงินค่าจ้างล่วงหน้าได้ทันที

๕.๒ เมื่อผู้ว่าจ้างเรียกร้อง ผู้รับจ้างต้องแสดงหลักฐานการใช้จ่ายเงินค่าจ้างล่วงหน้าเพื่อพิสูจน์ว่าได้เป็นไปตามข้อ ๕.๑ ภายในกำหนด ๑๕ (สิบห้า) วัน นับถัดจากวันได้รับแจ้งเป็นหนังสือจากผู้ว่าจ้าง หากผู้รับจ้างไม่อาจแสดงหลักฐานดังกล่าว ภายในกำหนด ๑๕ (สิบห้า) วัน ผู้ว่าจ้างอาจเรียกเงินค่าจ้างล่วงหน้าคืนจากผู้รับจ้างหรือบังคับเอาจากหลักประกันการรับเงินค่าจ้างล่วงหน้าได้ทันที

(๑๕) ๕.๓ (ก) (สำหรับสัญญาที่เป็นราคาต่อหน่วย)

ในการจ่ายเงินค่าจ้างให้แก่ผู้รับจ้างตามข้อ ๔ (ก) ผู้ว่าจ้างจะหักเงินค่าจ้างในแต่ละเดือนเพื่อชดใช้คืนเงินค่าจ้างล่วงหน้าไว้จำนวนร้อยละ.....(.....) ของจำนวนเงินค่าจ้างในแต่ละเดือน (๑๖) ทั้งนี้ จนกว่าจำนวนเงินที่หักไว้จะครบตามจำนวนเงินค่าจ้างล่วงหน้าที่ผู้รับจ้างได้รับไปแล้ว ยกเว้นค่าจ้างเดือนสุดท้ายจะหักไว้เป็นจำนวนเท่ากับจำนวนเงินค่าจ้างล่วงหน้าที่เหลือทั้งหมด

(๑๗) ๕.๓ (ข) (สำหรับสัญญาที่เป็นราคาเหมารวม)

ในการจ่ายเงินค่าจ้างให้แก่ผู้รับจ้างตามข้อ ๔ (ข) ผู้ว่าจ้างจะหักเงินค่าจ้างในแต่ละงวดเพื่อชดใช้คืนเงินค่าจ้างล่วงหน้าไว้จำนวนร้อยละ.....(.....) ของจำนวนเงินค่าจ้างในแต่ละงวดจนกว่าจำนวนเงินที่หักไว้จะครบตามจำนวนเงินค่าจ้างล่วงหน้าที่ผู้รับจ้างได้รับไปแล้ว ยกเว้นค่าจ้างงวดสุดท้ายจะหักไว้เป็นจำนวนเท่ากับจำนวนเงินค่าจ้างล่วงหน้าที่เหลือทั้งหมด

๕.๔ เงินจำนวนใดๆ ก็ตามที่ผู้รับจ้างจะต้องจ่ายให้แก่ผู้ว่าจ้างเพื่อชำระหนี้หรือเพื่อชดใช้ความรับผิดต่างๆ ตามสัญญา ผู้ว่าจ้างจะหักเอาจากเงินค่าจ้างงวดที่จะจ่ายให้แก่ผู้รับจ้างก่อนที่จะหักชดใช้คืนเงินค่าจ้างล่วงหน้า

๕.๕ ในกรณีที่มีการบอกเลิกสัญญา หากเงินค่าจ้างล่วงหน้าที่เหลือเกินกว่าจำนวนเงินที่ผู้รับจ้างจะได้รับหลังจากหักค่าใช้จ่ายในกรณีอื่นแล้ว ผู้รับจ้างจะต้องจ่ายเงินจำนวนที่เหลือนั้นให้แก่ผู้ว่าจ้างภายใน ๗ (เจ็ด) วัน นับถัดจากวันได้รับแจ้งเป็นหนังสือจากผู้ว่าจ้าง

๕.๖ (ก) (สำหรับสัญญาที่เป็นราคาต่อหน่วย)

ผู้ว่าจ้างจะคืนหลักประกันการรับเงินค่าจ้างล่วงหน้าให้แก่ผู้รับจ้าง ต่อเมื่อผู้ว่าจ้างได้หักเงินค่าจ้างไว้ครบจำนวนเงินค่าจ้างล่วงหน้าตามข้อ ๕.๓ (ก)

๕.๖ (ข) (สำหรับสัญญาที่เป็นราคาเหมารวม)

ผู้ว่าจ้างจะคืนหลักประกันการรับเงินค่าจ้างล่วงหน้าให้แก่ผู้รับจ้าง ต่อเมื่อผู้ว่าจ้างได้หักเงินค่าจ้างไว้ครบจำนวนเงินค่าจ้างล่วงหน้าตามข้อ ๕.๓ (ข)

(๑๘) ข้อ ๖ การหักเงินประกันผลงาน

ในการจ่ายเงินค่าจ้างให้แก่ผู้รับจ้างแต่ละงวด ผู้ว่าจ้างจะหักเงินจำนวนร้อยละ .....(.....) ของเงินที่ต้องจ่ายในงวดนั้นเพื่อเป็นประกันผลงาน ในกรณีที่เงินประกันผลงานถูกหักไว้แล้วเป็นจำนวนเงินไม่ต่ำกว่า.....บาท (.....) ผู้รับจ้างมีสิทธิที่จะขอเงินประกันผลงานคืน โดยนำหนังสือค้ำประกันของธนาคารหรือหนังสือค้ำประกันอิเล็กทรอนิกส์ซึ่งออกโดยธนาคารภายในประเทศมามอบให้ผู้ว่าจ้างเพื่อเป็นหลักประกันแทนก็ได้

ผู้ว่าจ้างจะคืนเงินประกันผลงาน และ/หรือหนังสือค้ำประกันของธนาคารดังกล่าวตามวรรคหนึ่งโดยไม่มีดอกเบี้ยให้แก่ผู้รับจ้างพร้อมกับการจ่ายเงินค่าจ้างงวดสุดท้าย

ข้อ ๗ (ก) กำหนดเวลาแล้วเสร็จและสิทธิของผู้ว่าจ้างในการบอกเลิกสัญญา

(๑๙) ภายในกำหนด.....(.....) วัน นับถัดจากวันลงนามในสัญญา ผู้รับจ้างจะต้องเสนอแผนงานให้เป็นที่พอใจแก่ผู้ว่าจ้าง โดยแสดงถึงขั้นตอนของการทำงานและกำหนดเวลาที่ต้องใช้ในการทำงานหลักต่างๆ ให้แล้วเสร็จ

ผู้รับจ้างต้องเริ่มทำงานที่รับจ้างภายในกำหนด.....(.....) วัน นับถัดจากวันที่ได้รับหนังสือแจ้งให้เริ่มงาน และจะต้องทำงานให้แล้วเสร็จภายในกำหนด.....(.....) วัน นับถัดจากวันที่ได้รับหนังสือแจ้งดังกล่าว

ถ้าผู้รับจ้างมิได้เสนอแผนงาน หรือมิได้ลงมือทำงานภายในกำหนดเวลาหรือไม่สามารถทำงานให้แล้วเสร็จตามกำหนดเวลา หรือมีเหตุให้เชื่อได้ว่าผู้รับจ้างไม่สามารถทำงานให้แล้วเสร็จภายในกำหนดเวลา หรือจะแล้วเสร็จล่าช้าเกินกว่ากำหนดเวลา หรือผู้รับจ้างทำผิดสัญญาข้อใดข้อหนึ่ง หรือตกเป็นผู้ถูกพิทักษ์ทรัพย์เด็ดขาด หรือตกเป็นผู้ล้มละลาย หรือเพิกเฉยไม่ปฏิบัติตามคำสั่งของคณะกรรมการตรวจรับพัสดุหรือผู้ควบคุมงานหรือบริษัทที่ปรึกษาซึ่งได้รับมอบอำนาจจากผู้ว่าจ้าง ผู้ว่าจ้างมีสิทธิที่จะบอกเลิกสัญญานี้ได้ และมีสิทธิจ้างผู้รับจ้างรายใหม่เข้าทำงานของผู้รับจ้างให้ลุล่วงไปได้ด้วย การใช้สิทธิบอกเลิกสัญญานั้นไม่กระทบสิทธิของผู้ว่าจ้างที่จะเรียกร้องค่าเสียหายจากผู้รับจ้าง

การที่ผู้ว่าจ้างไม่ใช้สิทธิเลิกสัญญาดังกล่าวข้างต้นนั้น ไม่เป็นเหตุให้ผู้รับจ้างพ้นจากความรับผิดชอบตามสัญญา

ข้อ ๗ (ข) กำหนดเวลาแล้วเสร็จและสิทธิของผู้ว่าจ้างในการบอกเลิกสัญญา

ผู้รับจ้างต้องเริ่มทำงานที่รับจ้างภายในวันที่ ..... เดือน ..... พ.ศ. .... และจะต้องทำงานให้แล้วเสร็จบริบูรณ์ภายในวันที่ ..... เดือน ..... พ.ศ. .... ถ้าผู้รับจ้างมิได้ลงมือทำงานภายในกำหนดเวลา หรือไม่สามารถทำงานให้แล้วเสร็จตามกำหนดเวลา หรือมีเหตุให้เชื่อได้ว่าผู้รับจ้างไม่สามารถทำงานให้แล้วเสร็จภายในกำหนดเวลา หรือจะแล้วเสร็จล่าช้าเกินกว่ากำหนดเวลา

หรือผู้รับจ้างทำผิดสัญญาข้อใดข้อหนึ่ง หรือตกเป็นผู้ถูกพิทักษ์ทรัพย์เด็ดขาด หรือตกเป็นผู้ล้มละลาย หรือเพิกเฉยไม่ปฏิบัติตามคำสั่งของคณะกรรมการตรวจรับพัสดุหรือผู้ควบคุมงานหรือบริษัทที่ปรึกษา ซึ่งได้รับมอบอำนาจจากผู้ว่าจ้าง ผู้ว่าจ้างมีสิทธิที่จะบอกเลิกสัญญานี้ได้ และมีสิทธิจ้างผู้รับจ้างรายใหม่ เข้าทำงานของผู้รับจ้างให้ลุล่วงไปด้วย การใช้สิทธิบอกเลิกสัญญานี้ไม่กระทบสิทธิของผู้ว่าจ้างที่จะเรียกร้องค่าเสียหายจากผู้รับจ้าง

การที่ผู้ว่าจ้างไม่ใช้สิทธิเลิกสัญญาดังกล่าวข้างต้นไม่เป็นเหตุให้ผู้รับจ้างพ้นจากความรับผิดชอบตามสัญญา

#### ข้อ ๘ ความรับผิดชอบในความชำรุดบกพร่องของงานจ้าง

เมื่องานแล้วเสร็จบริบูรณ์ และผู้ว่าจ้างได้รับมอบงานจากผู้รับจ้างหรือจากผู้รับจ้างรายใหม่ ในกรณีที่มีการบอกเลิกสัญญาตามข้อ ๗ หากมีเหตุชำรุดบกพร่องหรือเสียหายเกิดขึ้นจากการจ้างนี้ ภายในกำหนด.....(๒๐).....(.....) ปี .....(.....) เดือน นับถัดจากวันที่ได้รับมอบงานดังกล่าว ซึ่งความชำรุดบกพร่องหรือเสียหายนั้นเกิดจากความบกพร่องของผู้รับจ้างอันเกิดจากการใช้วัสดุที่ไม่ถูกต้อง หรือทำไว้ไม่เรียบร้อย หรือทำไม่ถูกต้องตามมาตรฐานแห่งหลักวิชา ผู้รับจ้างจะต้องรีบทำการแก้ไข ให้เป็นที่เรียบร้อยโดยไม่ชักช้า โดยผู้ว่าจ้างไม่ต้องออกเงินใดๆ ในการนี้ทั้งสิ้น หากผู้รับจ้างไม่กระทำการดังกล่าวภายในกำหนด.....(.....) วัน นับถัดจากวันที่ได้รับแจ้งเป็นหนังสือจากผู้ว่าจ้าง หรือไม่ทำการแก้ไขให้ถูกต้องเรียบร้อยภายในเวลาที่ผู้ว่าจ้างกำหนด ให้ผู้ว่าจ้างมีสิทธิที่จะทำการนั้นเอง หรือจ้างผู้อื่นให้ทำงานนั้น โดยผู้รับจ้างต้องเป็นผู้ออกค่าใช้จ่ายเองทั้งสิ้น

ในกรณีเร่งด่วนจำเป็นต้องรีบแก้ไขเหตุชำรุดบกพร่องหรือเสียหายโดยเร็ว และไม่อาจรอให้ผู้รับจ้างแก้ไขในระยะเวลาที่กำหนดไว้ตามวรรคหนึ่งได้ ผู้ว่าจ้างมีสิทธิเข้าจัดการแก้ไขเหตุชำรุดบกพร่องหรือเสียหายนั้นเอง หรือจ้างผู้อื่นให้ซ่อมแซมความชำรุดบกพร่องหรือเสียหาย โดยผู้รับจ้างต้องรับผิดชอบชำระค่าใช้จ่ายทั้งหมด

การที่ผู้ว่าจ้างทำการนั้นเอง หรือจ้างผู้อื่นให้ทำงานนั้นแทนผู้รับจ้าง ไม่ทำให้ผู้รับจ้างหลุดพ้นจากความรับผิดชอบตามสัญญา หากผู้รับจ้างไม่ชดใช้ค่าใช้จ่ายหรือค่าเสียหายตามที่ผู้ว่าจ้างเรียกร้อง ผู้ว่าจ้างมีสิทธิบังคับจากหลักประกันการปฏิบัติตามสัญญาได้

#### ข้อ ๙ การจ้างช่วง

ผู้รับจ้างจะต้องไม่เอางานทั้งหมดหรือแต่บางส่วนแห่งสัญญานี้ไปจ้างช่วงอีกทอดหนึ่ง เว้นแต่การจ้างช่วงงานแต่บางส่วนที่ได้รับอนุญาตเป็นหนังสือจากผู้ว่าจ้างแล้ว การที่ผู้ว่าจ้างได้อนุญาตให้จ้างช่วงงานแต่บางส่วนดังกล่าวนี้ ไม่เป็นเหตุให้ผู้รับจ้างหลุดพ้นจากความรับผิดชอบหรือพ้นหน้าที่ตามสัญญานี้ และผู้รับจ้างจะยังคงต้องรับผิดชอบในความผิดและความประมาทเลินเล่อของผู้รับจ้างช่วง หรือของตัวแทนหรือลูกจ้างของผู้รับจ้างช่วงนั้นทุกประการ

กรณีผู้รับจ้างไปจ้างช่วงงานแต่บางส่วนโดยฝ่าฝืนความในวรรคหนึ่ง ผู้รับจ้างต้องชำระค่าปรับให้แก่ผู้ว่าจ้างเป็นจำนวนเงินในอัตราร้อยละ.....(๒๑).....(.....) ของวงเงินของงานที่จ้างช่วงตามสัญญา ทั้งนี้ ไม่ตัดสิทธิผู้ว่าจ้างในการบอกเลิกสัญญา

#### ข้อ ๑๐ การควบคุมงานของผู้รับจ้าง

ผู้รับจ้างจะต้องควบคุมงานที่รับจ้างอย่างเอาใจใส่ ด้วยประสิทธิภาพและความชำนาญ และในระหว่างทำงานที่รับจ้างจะต้องจัดให้มีผู้แทนซึ่งทำงานเต็มเวลาเป็นผู้รับผิดชอบควบคุมงานของผู้รับจ้าง ผู้แทนดังกล่าวจะต้องได้รับมอบอำนาจจากผู้รับจ้าง คำสั่งหรือคำแนะนำต่างๆ ที่ผู้ว่าจ้าง คณะกรรมการตรวจรับพัสดุ ผู้ควบคุมงาน หรือบริษัทที่ปรึกษาที่ผู้ว่าจ้างแต่งตั้งได้แจ้งแก่ผู้แทนเช่นนั้น

ให้ถือว่าเป็นคำสั่งหรือคำแนะนำที่ได้แจ้งแก่ผู้รับจ้าง การแต่งตั้งผู้แทนตามข้อนี้จะต้องทำเป็นหนังสือ และต้องได้รับความเห็นชอบเป็นหนังสือจากผู้ว่าจ้าง การเปลี่ยนตัวหรือแต่งตั้งผู้แทนใหม่จะทำได้ หากไม่ได้รับความเห็นชอบเป็นหนังสือจากผู้ว่าจ้างก่อน

ผู้ว่าจ้างมีสิทธิที่จะขอให้เปลี่ยนตัวผู้แทนตามวรรคหนึ่ง โดยแจ้งเป็นหนังสือไปยังผู้รับจ้าง และผู้รับจ้างจะต้องทำการเปลี่ยนตัวผู้แทนนั้นโดยพลัน โดยไม่คิดค่าจ้างหรือราคาเพิ่ม หรืออ้างเป็นเหตุเพื่อขยายอายุสัญญาอันเนื่องมาจากเหตุนี้

#### ข้อ ๑๑ ความรับผิดชอบของผู้รับจ้าง

ผู้รับจ้างจะต้องรับผิดชอบต่ออุบัติเหตุ ความเสียหาย หรือภัยอันตรายใดๆ อันเกิดจากการปฏิบัติงานของผู้รับจ้าง และจะต้องรับผิดชอบต่อความเสียหายจากการกระทำของลูกจ้างหรือตัวแทนของผู้รับจ้าง และจากการปฏิบัติงานของผู้รับจ้างช่วงด้วย (ถ้ามี)

ความเสียหายใดๆ อันเกิดแก่งานที่ผู้รับจ้างได้ทำขึ้น แม้จะเกิดขึ้นเพราะเหตุสุดวิสัยก็ตาม ผู้รับจ้างจะต้องรับผิดชอบโดยซ่อมแซมให้คืนดีหรือเปลี่ยนให้ใหม่โดยค่าใช้จ่ายของผู้รับจ้างเอง เว้นแต่ความเสียหายนั้นเกิดจากความผิดของผู้ว่าจ้าง ทั้งนี้ ความรับผิดชอบของผู้รับจ้างดังกล่าวในข้อนี้จะสิ้นสุดลงเมื่อผู้ว่าจ้างได้รับมอบงานครั้งสุดท้าย ซึ่งหลังจากนั้นผู้รับจ้างจะต้องรับผิดชอบในกรณีชำรุดบกพร่องหรือความเสียหายดังกล่าวในข้อ ๘ เท่านั้น

ผู้รับจ้างจะต้องรับผิดชอบต่อบุคคลภายนอกในความเสียหายใดๆ อันเกิดจากการปฏิบัติงานของผู้รับจ้าง หรือลูกจ้างหรือตัวแทนของผู้รับจ้าง รวมถึงผู้รับจ้างช่วง (ถ้ามี) ตามสัญญานี้ หากผู้ว่าจ้างถูกเรียกร้องหรือฟ้องร้องหรือต้องชดใช้ค่าเสียหายให้แก่บุคคลภายนอกไปแล้ว ผู้รับจ้างจะต้องดำเนินการใดๆ เพื่อให้มีการว่าต่างแก่ต่างให้แก่ผู้ว่าจ้างโดยค่าใช้จ่ายของผู้รับจ้างเอง รวมทั้งผู้รับจ้างจะต้องชดใช้ค่าเสียหายนั้นๆ ตลอดจนค่าใช้จ่ายใดๆ อันเกิดจากการถูกเรียกร้องหรือถูกฟ้องร้องให้แก่ผู้ว่าจ้างทันที

#### ข้อ ๑๒ การจ่ายเงินแก่ลูกจ้าง

ผู้รับจ้างจะต้องจ่ายเงินแก่ลูกจ้างที่ผู้รับจ้างได้จ้างมาในอัตราและตามกำหนดเวลาที่ผู้รับจ้างได้ตกลงหรือทำสัญญาไว้ต่อลูกจ้างดังกล่าว

ถ้าผู้รับจ้างไม่จ่ายเงินค่าจ้างหรือค่าทดแทนอื่นใดแก่ลูกจ้างดังกล่าวในวรรคหนึ่ง ผู้ว่าจ้างมีสิทธิที่จะเอาเงินค่าจ้างที่จะต้องจ่ายแก่ผู้รับจ้างมาจ่ายให้แก่ลูกจ้างของผู้รับจ้างดังกล่าว และให้ถือว่าผู้ว่าจ้างได้จ่ายเงินจำนวนนั้นเป็นค่าจ้างให้แก่ผู้รับจ้างตามสัญญาแล้ว

ผู้รับจ้างจะต้องจัดให้มีประกันภัยสำหรับลูกจ้างทุกคนที่จ้างมาทำงาน โดยให้ครอบคลุมถึงความรับผิดชอบทั้งปวงของผู้รับจ้าง รวมทั้งผู้รับจ้างช่วง (ถ้ามี) ในกรณีความเสียหายที่คิดค่าสินไหมทดแทนได้ตามกฎหมาย ซึ่งเกิดจากอุบัติเหตุหรือภัยอันตรายใดๆ ต่อลูกจ้างหรือบุคคลอื่นที่ผู้รับจ้างหรือผู้รับจ้างช่วงจ้างมาทำงาน ผู้รับจ้างจะต้องส่งมอบกรมธรรม์ประกันภัยดังกล่าวพร้อมทั้งหลักฐานการชำระเบี้ยประกันให้แก่ผู้ว่าจ้างเมื่อผู้ว่าจ้างเรียกร้อง

#### ข้อ ๑๓ การตรวจงานจ้าง

ถ้าผู้ว่าจ้างแต่งตั้งคณะกรรมการตรวจรับพัสดุ ผู้ควบคุมงาน หรือบริษัทที่ปรึกษาเพื่อควบคุมการทำงานของผู้รับจ้าง คณะกรรมการตรวจรับพัสดุ ผู้ควบคุมงาน หรือบริษัทที่ปรึกษานั้นมีอำนาจเข้าไปตรวจการงานในโรงงานและสถานที่ก่อสร้างได้ตลอดเวลา และผู้รับจ้างจะต้องอำนวยความสะดวกและให้ความช่วยเหลือในการนั้นตามสมควร

การที่มีคณะกรรมการตรวจรับพัสดุ ผู้ควบคุมงาน หรือบริษัทที่ปรึกษานั้น หากทำให้ผู้รับจ้างพ้นความรับผิดชอบตามสัญญานี้ข้อใดข้อหนึ่งไม่

**ข้อ ๑๔ แบบรูปและรายการละเอียดคลาดเคลื่อน**

ผู้รับจ้างรับรองว่าได้ตรวจสอบและทำความเข้าใจในแบบรูปและรายการละเอียดโดยถี่ถ้วนแล้ว หากปรากฏว่าแบบรูปและรายการละเอียดนั้นผิดพลาดหรือคลาดเคลื่อนไปจากหลักการทางวิศวกรรมหรือทางเทคนิค ผู้รับจ้างตกลงที่จะปฏิบัติตามคำวินิจฉัยของผู้ว่าจ้าง คณะกรรมการตรวจรับพัสดุ ผู้ควบคุมงาน หรือบริษัทที่ปรึกษาที่ผู้ว่าจ้างแต่งตั้ง เพื่อให้งานแล้วเสร็จบริบูรณ์ คำวินิจฉัยดังกล่าวให้ถือเป็นที่สุด โดยผู้รับจ้างจะคิดค่าจ้าง ค่าเสียหาย หรือค่าใช้จ่ายใดๆ เพิ่มขึ้นจากผู้ว่าจ้าง หรือขอขยายอายุสัญญาไม่ได้

**ข้อ ๑๕ การควบคุมงานโดยผู้ว่าจ้าง**

ผู้รับจ้างตกลงว่าคณะกรรมการตรวจรับพัสดุ ผู้ควบคุมงาน หรือบริษัทที่ปรึกษาที่ผู้ว่าจ้างแต่งตั้ง มีอำนาจที่จะตรวจสอบและควบคุมงานเพื่อให้เป็นไปตามสัญญานี้และมีอำนาจที่จะสั่งให้แก้ไขเปลี่ยนแปลงเพิ่มเติม หรือตัดทอนซึ่งงานตามสัญญานี้ หากผู้รับจ้างขัดขืนไม่ปฏิบัติตาม ผู้ว่าจ้าง คณะกรรมการตรวจรับพัสดุ ผู้ควบคุมงาน หรือบริษัทที่ปรึกษา มีอำนาจที่จะสั่งให้หยุดการนั้นชั่วคราวได้ ความล่าช้าในกรณีเช่นนี้ ผู้รับจ้างจะถือเป็นเหตุขอขยายระยะเวลาการปฏิบัติงานตามสัญญาหรือเรียกชดเชยค่าเสียหายใดๆ ไม่ได้ทั้งสิ้น

**ข้อ ๑๖ งานพิเศษและการแก้ไขงาน**

ผู้ว่าจ้างมีสิทธิที่จะสั่งเป็นหนังสือให้ผู้รับจ้างทำงานพิเศษซึ่งไม่ได้แสดงไว้หรือรวมอยู่ในเอกสารสัญญานี้ หากงานพิเศษนั้นๆ อยู่ในขอบข่ายทั่วไปแห่งวัตถุประสงค์ของสัญญานี้ นอกจากนี้ผู้ว่าจ้างยังมีสิทธิสั่งให้เปลี่ยนแปลงหรือแก้ไขแบบรูปและข้อกำหนดต่างๆ ในเอกสารสัญญานี้ด้วย

อัตราค่าจ้างหรือราคาที่กำหนดไว้ในสัญญานี้ ให้กำหนดใช้สำหรับงานพิเศษหรืองานที่เพิ่มเติมขึ้น หรือตัดทอนลงทั้งปวงตามคำสั่งของผู้ว่าจ้าง หากในสัญญาไม่ได้กำหนดไว้ถึงอัตราค่าจ้าง หรือราคาใดๆ ที่จะนำมาใช้สำหรับงานพิเศษหรืองานที่เพิ่มขึ้นหรือลดลงดังกล่าว ผู้ว่าจ้างและผู้รับจ้างจะได้ตกลงกันที่จะกำหนดอัตราค่าจ้างหรือราคาที่เพิ่มขึ้นหรือลดลง รวมทั้งการขยายระยะเวลา (ถ้ามี) กันใหม่เพื่อความเหมาะสม ในกรณีที่ตกลงกันไม่ได้ ผู้ว่าจ้างจะกำหนดอัตราค่าจ้างหรือราคาตามแต่ผู้ว่าจ้างจะเห็นว่าเหมาะสมและถูกต้อง ซึ่งผู้รับจ้างจะต้องปฏิบัติตามคำสั่งของผู้ว่าจ้างไปก่อนเพื่อมิให้เกิดความเสียหายแก่งานที่จ้าง

**ข้อ ๑๗ ค่าปรับ**

หากผู้รับจ้างไม่สามารถทำงานให้แล้วเสร็จภายในเวลาที่กำหนดไว้ในสัญญา และผู้ว่าจ้างยังมิได้บอกเลิกสัญญา ผู้รับจ้างจะต้องชำระค่าปรับให้แก่ผู้ว่าจ้างเป็นจำนวนเงินวันละ .....(๒๒).....บาท (.....) และจะต้องชำระค่าใช้จ่ายในการควบคุมงาน (ถ้ามี) ในเมื่อผู้ว่าจ้างต้องจ้างผู้ควบคุมงานอีกต่อหนึ่งเป็นจำนวนเงินวันละ .....(๒๓).....บาท (.....) นับถัดจากวันที่ครบกำหนดเวลาแล้วเสร็จของงานตามสัญญาหรือวันที่ผู้ว่าจ้างได้ขยายเวลาทำงานให้จนถึงวันที่ทำงานแล้วเสร็จจริง นอกจากนี้ ผู้รับจ้างยอมให้ผู้ว่าจ้างเรียกค่าเสียหายอันเกิดขึ้นจากการที่ผู้รับจ้างทำงานล่าช้าเฉพาะส่วนที่เกินกว่าจำนวนค่าปรับและค่าใช้จ่ายดังกล่าวได้อีกด้วย

ในระหว่างที่ผู้ว่าจ้างยังมิได้บอกเลิกสัญญานั้น หากผู้ว่าจ้างเห็นว่าผู้รับจ้างจะไม่สามารถปฏิบัติตามสัญญาต่อไปได้ ผู้ว่าจ้างจะใช้สิทธิบอกเลิกสัญญาและใช้สิทธิตามข้อ ๑๘ ก็ได้ และถ้าผู้ว่าจ้างได้แจ้งข้อเรียกร้องไปยังผู้รับจ้างเมื่อครบกำหนดเวลาแล้วเสร็จของงานขอให้ชำระค่าปรับแล้ว ผู้ว่าจ้างมีสิทธิที่จะปรับผู้รับจ้างจนถึงวันบอกเลิกสัญญาได้อีกด้วย

**ข้อ ๑๘ สิทธิของผู้ว่าจ้างภายหลังบอกเลิกสัญญา**

ในกรณีที่ผู้ว่าจ้างบอกเลิกสัญญา ผู้ว่าจ้างอาจทำงานนั้นเองหรือว่าจ้างผู้อื่นให้ทำงานนั้น ต่อจนแล้วเสร็จก็ได้ ผู้ว่าจ้างหรือผู้ที่รับจ้างทำงานนั้นต้องมีสิทธิใช้เครื่องใช้ในการก่อสร้าง สิ่งก่อสร้างขึ้นชั่วคราวสำหรับงานก่อสร้าง และวัสดุต่างๆ ซึ่งเห็นว่าจะต้องสงวนเอาไว้เพื่อการปฏิบัติงานตามสัญญา ตามที่จะเห็นสมควร

ในกรณีดังกล่าว ผู้ว่าจ้างมีสิทธิริบหรือบังคับจากหลักประกันการปฏิบัติตามสัญญา ทั้งหมดหรือบางส่วน ตามแต่จะเห็นสมควร นอกจากนั้น ผู้รับจ้างจะต้องรับผิดชอบในค่าเสียหายซึ่งเป็น จำนวนเกินกว่าหลักประกันการปฏิบัติตามสัญญา รวมทั้งค่าใช้จ่ายที่เพิ่มขึ้นในการทำงานนั้นต่อให้แล้วเสร็จ ตามสัญญา ตลอดจนค่าใช้จ่ายในการควบคุมงานเพิ่ม (ถ้ามี) ซึ่งผู้ว่าจ้างจะหักเอาจากเงินประกันผลงานหรือ จำนวนเงินใดๆ ที่จะจ่ายให้แก่ผู้รับจ้างก็ได้

**ข้อ ๑๙ การบังคับค่าปรับ ค่าเสียหาย และค่าใช้จ่าย**

ในกรณีที่ผู้รับจ้างไม่ปฏิบัติตามสัญญาข้อใดข้อหนึ่งด้วยเหตุใดๆ ก็ตาม จนเป็นเหตุ ให้เกิดค่าปรับ ค่าเสียหาย หรือค่าใช้จ่ายแก่ผู้ว่าจ้าง ผู้รับจ้างต้องชดใช้ค่าปรับ ค่าเสียหาย หรือค่าใช้จ่าย ดังกล่าวให้แก่ผู้ว่าจ้างโดยสิ้นเชิงภายในกำหนด.....(.....) วัน นับถัดจากวันที่ได้รับแจ้ง เป็นหนังสือจากผู้ว่าจ้าง หากผู้รับจ้างไม่ชดใช้ให้ถูกต้องครบถ้วนภายในระยะเวลาดังกล่าวให้ผู้ว่าจ้าง มีสิทธิที่จะหักเอาจากจำนวนเงินค่าจ้างที่ต้องชำระ หรือจากเงินประกันผลงานของผู้รับจ้าง หรือบังคับจาก หลักประกันการปฏิบัติตามสัญญาได้ทันที

หากค่าปรับ ค่าเสียหาย หรือค่าใช้จ่ายที่บังคับจากเงินค่าจ้างที่ต้องชำระ เงินประกัน ผลงานหรือหลักประกันการปฏิบัติตามสัญญาแล้วยังไม่เพียงพอ ผู้รับจ้างยินยอมชำระส่วนที่เหลือที่ยังขาดอยู่ จนครบถ้วนตามจำนวนค่าปรับ ค่าเสียหาย หรือค่าใช้จ่ายนั้น ภายในกำหนด.....(.....) วัน นับถัดจากวันที่ได้รับแจ้งเป็นหนังสือจากผู้ว่าจ้าง

หากมีเงินค่าจ้างตามสัญญาที่หักไว้จ่ายเป็นค่าปรับ ค่าเสียหาย หรือค่าใช้จ่ายแล้ว ยังเหลืออยู่อีกเท่าใด ผู้ว่าจ้างจะคืนให้แก่ผู้รับจ้างทั้งหมด

**ข้อ ๒๐ การทำบริเวณก่อสร้างให้เรียบร้อย**

ผู้รับจ้างจะต้องรักษาบริเวณสถานที่ปฏิบัติงานตามสัญญานี้ รวมทั้งโรงงานหรือ สิ่งอำนวยความสะดวกในการทำงานของผู้รับจ้าง ลูกจ้าง ตัวแทน หรือผู้รับจ้างช่วง (ถ้ามี) ให้สะอาด ปลอดภัย และมีประสิทธิภาพในการใช้งานตลอดระยะเวลาการจ้าง และเมื่อทำงานเสร็จสิ้นแล้วจะต้องขนย้าย บรรดาเครื่องใช้ในการทำงานจ้างรวมทั้งวัสดุ ชยะมูลฝอย และสิ่งก่อสร้างชั่วคราวต่างๆ (ถ้ามี) ทั้งจะต้อง กลบเกลี่ยพื้นดินให้เรียบร้อยเพื่อให้บริเวณทั้งหมดอยู่ในสภาพที่สะอาดและใช้งานได้ทันที

**ข้อ ๒๑ การงดหรือลดค่าปรับ หรือการขยายเวลาปฏิบัติงานตามสัญญา**

ในกรณีที่มีเหตุเกิดจากความผิดหรือความบกพร่องของฝ่ายผู้ว่าจ้าง หรือเหตุสุดวิสัย หรือเกิดจากพฤติการณ์อันหนึ่งอันใดที่ผู้รับจ้างไม่ต้องรับผิดชอบตามกฎหมาย หรือเหตุอื่นตามที่กำหนด ในกฎกระทรวง ซึ่งออกตามความในกฎหมายว่าด้วยการจัดซื้อจัดจ้างและการบริหารพัสดุภาครัฐ ทำให้ ผู้รับจ้างไม่สามารถทำงานให้แล้วเสร็จตามเงื่อนไขและกำหนดเวลาแห่งสัญญานี้ได้ ผู้รับจ้างจะต้องแจ้งเหตุ หรือพฤติการณ์ดังกล่าวพร้อมหลักฐานเป็นหนังสือให้ผู้ว่าจ้างทราบ เพื่อของดหรือลดค่าปรับ หรือขยายเวลา ทำงานออกไปภายใน ๑๕ (สิบห้า) วันนับถัดจากวันที่เหตุอันนั้นสิ้นสุดลง หรือตามที่กำหนดในกฎกระทรวง ดังกล่าว แล้วแต่กรณี

ถ้าผู้รับจ้างไม่ปฏิบัติให้เป็นไปตามความในวรรคหนึ่ง ให้ถือว่าผู้รับจ้างได้ละสิทธิเรียกร้องในการที่จะขอลดค่าปรับ หรือขยายเวลาทำงานออกไปโดยไม่มีเงื่อนไขทั้งสิ้น เว้นแต่กรณีเหตุเกิดจากความผิดหรือความบกพร่องของฝ่ายผู้ว่าจ้างซึ่งมีหลักฐานชัดเจนหรือผู้ว่าจ้างทราบที่อยู่แล้วตั้งแต่ต้น

การงดหรือลดค่าปรับ หรือขยายกำหนดเวลาทำงานตามวรรคหนึ่ง อยู่ในดุลพินิจของผู้ว่าจ้างที่จะพิจารณาตามที่เห็นสมควร

**(๒๔) ข้อ ๒๒ การใช้เรือไทย**

ในการปฏิบัติตามสัญญานี้ หากผู้รับจ้างจะต้องส่งหรือนำเข้าของเข้ามาจากต่างประเทศ รวมทั้งเครื่องมือและอุปกรณ์ที่ต้องนำเข้ามาเพื่อปฏิบัติงานตามสัญญา ไม่ว่าผู้รับจ้างจะเป็นผู้นำของเข้ามาเอง หรือนำเข้ามาโดยผ่านตัวแทนหรือบุคคลอื่นใด ถ้าสิ่งของนั้นต้องนำเข้ามาโดยทางเรือในเส้นทางเดินเรือที่มีเรือไทยเดินอยู่และสามารถให้บริการรับขนได้ตามที่รัฐมนตรีว่าการกระทรวงคมนาคมประกาศกำหนด ผู้รับจ้างต้องจัดการให้สิ่งของดังกล่าวบรรทุกโดยเรือไทยหรือเรือที่มีสิทธิเช่นเดียวกับเรือไทยจากต่างประเทศมายังประเทศไทย เว้นแต่จะได้รับอนุญาตจากกรมเจ้าท่าก่อนบรรทุกของนั้นลงเรืออื่นที่มีใช้เรือไทยหรือเป็นของที่รัฐมนตรีว่าการกระทรวงคมนาคมประกาศยกเว้นให้บรรทุกโดยเรืออื่นได้ ทั้งนี้ไม่ว่าการส่งหรือนำเข้าสิ่งของดังกล่าวจากต่างประเทศจะเป็นแบบใด

ในการส่งมอบงานตามสัญญาให้แก่ผู้ว่าจ้าง ถ้างานนั้นมีสิ่งของตามวรรคหนึ่ง ผู้รับจ้างจะต้องส่งมอบใบตราส่ง (Bill of Lading) หรือสำเนาใบตราส่งสำหรับของนั้น ซึ่งแสดงว่าได้บรรทุกมาโดยเรือไทยหรือเรือที่มีสิทธิเช่นเดียวกับเรือไทยให้แก่ผู้ว่าจ้างพร้อมกับการส่งมอบงานด้วย

ในกรณีที่สิ่งของดังกล่าวไม่ได้บรรทุกจากต่างประเทศมายังประเทศไทยโดยเรือไทยหรือเรือที่มีสิทธิเช่นเดียวกับเรือไทย ผู้รับจ้างต้องส่งมอบหลักฐานซึ่งแสดงว่าได้รับอนุญาตจากกรมเจ้าท่าให้บรรทุกของโดยเรืออื่นได้หรือหลักฐานซึ่งแสดงว่าได้ชำระค่าธรรมเนียมพิเศษเนื่องจากการไม่บรรทุกของโดยเรือไทยตามกฎหมายว่าด้วยการส่งเสริมการพาณิชย์แล้วอย่างใดอย่างหนึ่งแก่ผู้ว่าจ้างด้วย

ในกรณีที่ผู้รับจ้างไม่ส่งมอบหลักฐานอย่างใดอย่างหนึ่งดังกล่าวในวรรคสองและวรรคสามให้แก่ผู้ว่าจ้าง แต่จะขอส่งมอบงานดังกล่าวให้ผู้ว่าจ้างก่อนโดยไม่รับชำระเงินค่าจ้าง ผู้ว่าจ้างมีสิทธิรับงานดังกล่าวไว้ก่อน และชำระเงินค่าจ้างเมื่อผู้รับจ้างได้ปฏิบัติถูกต้องครบถ้วนดังกล่าวแล้วได้

**ข้อ ๒๓ มาตรฐานฝีมือช่าง**

ผู้รับจ้างตกลงเป็นเงื่อนไขสำคัญว่า ผู้รับจ้างจะต้องมีและใช้ผู้ผ่านการทดสอบมาตรฐานฝีมือช่าง จาก ..... หรือผู้มีวุฒิบัตรระดับ ปวช. ปวส. หรือ ปวท. หรือเทียบเท่าจากสถาบันการศึกษาที่ ก.พ. รับรองให้เข้ารับราชการได้ ในอัตราไม่ต่ำกว่าร้อยละ.....(.....) ของแต่ละสาขาช่าง แต่จะต้องมีช่างจำนวนอย่างน้อย ๑ (หนึ่ง) คน ในแต่ละสาขาช่างดังต่อไปนี้

๒๓.๑ .....

๒๓.๒ .....

..... ฯลฯ.....

ผู้รับจ้างจะต้องจัดทำบัญชีแสดงจำนวนช่างทั้งหมดโดยจำแนกตามแต่ละสาขาช่าง และระดับช่าง พร้อมกับบรรยายชื่อช่างผู้ผ่านการทดสอบมาตรฐานฝีมือช่างหรือผู้มีวุฒิบัตรดังกล่าวในวรรคหนึ่ง นำมาแสดงพร้อมหลักฐานต่างๆ ต่อคณะกรรมการตรวจรับพัสดุ หรือผู้ควบคุมงานก่อนเริ่มลงมือทำงาน และพร้อมที่จะให้ผู้ว่าจ้างหรือเจ้าหน้าที่ของผู้ว่าจ้างตรวจสอบดูได้ตลอดเวลาทำงานตามสัญญาของผู้รับจ้าง

สัญญานี้ทำขึ้นเป็นสองฉบับ มีข้อความถูกต้องตรงกัน คู่สัญญาได้อ่านและเข้าใจข้อความโดยละเอียดตลอดแล้ว จึงได้ลงลายมือชื่อ พร้อมทั้งประทับตรา (ถ้ามี) ไว้เป็นสำคัญต่อหน้าพยาน และคู่สัญญาต่างยึดถือไว้ฝ่ายละหนึ่งฉบับ

(ลงชื่อ).....ผู้ว่าจ้าง  
(.....)

(ลงชื่อ).....ผู้รับจ้าง  
(.....)

(ลงชื่อ).....พยาน  
(.....)

(ลงชื่อ).....พยาน  
(.....)



### วิธีปฏิบัติเกี่ยวกับสัญญาจ้างก่อสร้าง

- (๑) ให้ระบุเลขที่สัญญาในপিบบประมาณหนึ่งๆ ตามลำดับ
- (๒) ให้ระบุชื่อของหน่วยงานของรัฐที่เป็นนิติบุคคล เช่น กรม ก. หรือรัฐวิสาหกิจ ข. เป็นต้น
- (๓) ให้ระบุชื่อและตำแหน่งของหัวหน้าหน่วยงานของรัฐที่เป็นนิติบุคคลนั้น หรือผู้ที่ได้รับมอบอำนาจ เช่น นาย ก. อธิบดีกรม.....หรือ นาย ข. ผู้ได้รับมอบอำนาจจากอธิบดีกรม.....
- (๔) ให้ระบุชื่อผู้รับจ้าง
  - ก. กรณีนิติบุคคล เช่น ห้างหุ้นส่วนสามัญจดทะเบียน ห้างหุ้นส่วนจำกัด บริษัทจำกัด
  - ข. กรณีบุคคลธรรมดา ให้ระบุชื่อและที่อยู่
- (๕) เป็นข้อความหรือเงื่อนไขเพิ่มเติม ซึ่งหน่วยงานของรัฐผู้ทำสัญญาอาจเลือกใช้หรือตัดออกได้ตามข้อเท็จจริง
  - (๖) เป็นข้อความหรือเงื่อนไขเพิ่มเติม ซึ่งหน่วยงานของรัฐผู้ทำสัญญาอาจเลือกใช้หรือตัดออกได้ตามข้อเท็จจริง
  - (๗) ให้ระบุงานที่ต้องการจ้าง
  - (๘) “หลักประกัน” หมายถึง หลักประกันที่ผู้รับจ้างนำมามอบไว้แก่หน่วยงานของรัฐเมื่อลงนามในสัญญา เพื่อเป็นการประกันความเสียหายที่อาจจะเกิดขึ้นจากการปฏิบัติตามสัญญา ดังนี้
    - (๑) เงินสด
    - (๒) เช็คหรือตราพท์ ที่ธนาคารเซ็นสั่งจ่าย ซึ่งเป็นเช็คหรือตราพท์ลงวันที่ที่ใช้เช็คหรือตราพท์นั้นชำระต่อเจ้าหน้าที หรือก่อนวันนั้นไม่เกิน ๓ วันทำการ
    - (๓) หนังสือค้ำประกันของธนาคารภายในประเทศตามตัวอย่างที่คณะกรรมการนโยบายกำหนด โดยอาจเป็นหนังสือค้ำประกันอิเล็กทรอนิกส์ตามวิธีการที่กรมบัญชีกลางกำหนดก็ได้
    - (๔) หนังสือค้ำประกันของบริษัทเงินทุนหรือบริษัทหลักทรัพย์ที่ได้รับอนุญาตให้ประกอบกิจการเงินทุนเพื่อการพาณิชย์และประกอบธุรกิจค้ำประกันตามประกาศของธนาคารแห่งประเทศไทย ตามรายชื่อบริษัทเงินทุนที่ธนาคารแห่งประเทศไทยแจ้งเวียนให้ทราบ โดยอนุโลมให้ใช้ตามตัวอย่างหนังสือค้ำประกันของธนาคารที่คณะกรรมการนโยบายกำหนด
    - (๕) พันธบัตรรัฐบาลไทย
    - (๙) ให้กำหนดจำนวนเงินหลักประกันการปฏิบัติตามสัญญาตามระเบียบกระทรวงการคลังว่าด้วยการจัดซื้อจัดจ้างและการบริหารพัสดุภาครัฐ พ.ศ. ๒๕๖๐ ข้อ ๑๖๘
- (๑๐) เป็นข้อความหรือเงื่อนไขเพิ่มเติม ซึ่งหน่วยงานของรัฐผู้ทำสัญญาอาจเลือกใช้หรือตัดออกได้ตามข้อเท็จจริง
  - (๑๑) อัตราร้อยละที่ระบุไว้ต่อไปนี้อาจพิจารณาแก้ไขได้ตามความเหมาะสม
  - (๑๒) เป็นข้อความหรือเงื่อนไขเพิ่มเติม ซึ่งหน่วยงานของรัฐผู้ทำสัญญาอาจเลือกใช้หรือตัดออกได้ตามข้อเท็จจริง
  - (๑๓) เป็นข้อความหรือเงื่อนไขเพิ่มเติม ซึ่งหน่วยงานของรัฐผู้ทำสัญญาอาจเลือกใช้หรือตัดออกได้ตามข้อเท็จจริง
  - (๑๔) เป็นข้อความหรือเงื่อนไขเพิ่มเติม ซึ่งหน่วยงานของรัฐผู้ทำสัญญาอาจเลือกใช้หรือตัดออกได้ตามข้อเท็จจริง
  - (๑๕) เป็นข้อความหรือเงื่อนไขเพิ่มเติม ซึ่งหน่วยงานของรัฐผู้ทำสัญญาอาจเลือกใช้หรือตัดออกได้ตามข้อเท็จจริง

(๑๖) ในกรณีที่หน่วยงานผู้ว่าจ้างเห็นเป็นการจำเป็นและสมควรจะหักค่าจ้างในแต่ละเดือนไว้จำนวนทั้งหมดก็ได้

(๑๗) เป็นข้อความหรือเงื่อนไขเพิ่มเติม ซึ่งหน่วยงานของรัฐผู้ทำสัญญาอาจเลือกใช้หรือตัดออกได้ตามข้อเท็จจริง

(๑๘) เป็นข้อความหรือเงื่อนไขเพิ่มเติม ซึ่งหน่วยงานของรัฐผู้ทำสัญญาอาจเลือกใช้หรือตัดออกได้ตามข้อเท็จจริง

(๑๙) เป็นข้อความหรือเงื่อนไขเพิ่มเติม ซึ่งหน่วยงานของรัฐผู้ทำสัญญาอาจเลือกใช้หรือตัดออกได้ตามข้อเท็จจริง

(๒๐) กำหนดเวลาที่ผู้รับจ้างจะรับผิดชอบในความชำรุดบกพร่อง โดยปกติจะต้องกำหนดไม่น้อยกว่า ๒ ปี นับถัดจากวันที่ผู้รับจ้างได้รับมอบงานจ้างก่อสร้าง

(๒๑) อัตราค่าปรับตามสัญญาข้อ ๙ กรณีผู้รับจ้างไปจ้างช่วงบางส่วนโดยไม่ได้รับอนุญาตจากผู้ว่าจ้าง ต้องกำหนดค่าปรับเป็นจำนวนเงินไม่น้อยกว่าร้อยละสิบของวงเงินของงานที่จ้างช่วงตามสัญญา

(๒๒) อัตราค่าปรับตามสัญญาข้อ ๑๗ ให้กำหนดเป็นรายวันในอัตราระหว่างร้อยละ ๐.๐๑-๐.๑๐ ของราคางานจ้างนั้น ตามระเบียบกระทรวงการคลังว่าด้วยการจัดซื้อจัดจ้างและการบริหารพัสดุภาครัฐ พ.ศ. ๒๕๖๐ ข้อ ๑๖๒ ส่วนกรณีจะปรับร้อยละเท่าใด ให้อยู่ในดุลพินิจของหน่วยงานของรัฐผู้ว่าจ้างที่จะพิจารณา โดยคำนึงถึงราคาและลักษณะของพัสดุที่จ้าง ซึ่งอาจมีผลกระทบต่อการทำงานที่ผู้รับจ้างจะหลีกเลี่ยงไม่ปฏิบัติตามสัญญา แต่ทั้งนี้การที่จะกำหนดค่าปรับเป็นร้อยละเท่าใด จะต้องกำหนดไว้ในเอกสารเชิญชวนด้วย

(๒๓) ถ้าต้องจ่ายค่าควบคุมงานวันละเท่าใด ให้เรียกค่าควบคุมงานจากผู้รับจ้างวันละเท่า่นั้นตามจำนวนที่ล่วงเลยกำหนดสัญญาไป แต่สัญญาข้อนี้ไม่รวมถึงค่าควบคุมงานในกรณีที่ต้องต่ออายุสัญญา

(๒๔) เป็นข้อความหรือเงื่อนไขเพิ่มเติม ซึ่งหน่วยงานของรัฐผู้ทำสัญญาอาจเลือกใช้หรือตัดออกได้ตามข้อเท็จจริง

## แบบหนังสือค้ำประกัน

(หลักประกันสัญญาจ้าง)

เลขที่.....

วันที่.....

ข้าพเจ้า.....(ชื่อธนาการ).....สำนักงานตั้งอยู่เลขที่.....ถนน.....ตำบล/แขวง.....  
อำเภอ/เขต.....จังหวัด.....โดย.....ผู้มีอำนาจลงนามผูกพันธนาการ  
ขอทำหนังสือค้ำประกันฉบับนี้ไว้ต่อ.....(ชื่อส่วนราชการผู้ว่าจ้าง).....ซึ่งต่อไปนี้เรียกว่า “ผู้ว่าจ้าง”  
ดังมีข้อความต่อไปนี้

๑. ตามที่.....(ชื่อผู้รับจ้าง).....ซึ่งต่อไปนี้เรียกว่า “ผู้รับจ้าง” ได้ทำสัญญาจ้าง.....กับผู้ว่าจ้าง  
ตามสัญญาเลขที่.....ลงวันที่.....ซึ่งผู้รับจ้างต้องวางหลักประกันการปฏิบัติตามสัญญา  
ต่อผู้ว่าจ้าง เป็นจำนวนเงิน.....บาท (.....) ซึ่งเท่ากับร้อยละ..... (.....) ของมูลค่าทั้งหมดของสัญญา

ข้าพเจ้ายินยอมผูกพันตนโดยไม่มีเงื่อนไขที่จะค้ำประกันการชำระเงินให้ตามสิทธิเรียกร้อง  
ของผู้ว่าจ้าง จำนวนไม่เกิน.....บาท (.....) ในฐานะเป็นลูกหนี้ร่วม  
ในกรณีที่ผู้รับจ้างก่อให้เกิดความเสียหายใดๆ หรือต้องชำระค่าปรับ หรือค่าใช้จ่ายใดๆ หรือผู้รับจ้างมิได้ปฏิบัติ  
ตามภาระหน้าที่ใดๆ ที่กำหนดในสัญญาดังกล่าวข้างต้น ทั้งนี้ โดยผู้ว่าจ้างไม่จำเป็นต้องเรียกร้องให้ผู้รับจ้าง  
ชำระหนี้ก่อน

๒. หนังสือค้ำประกันนี้มีผลใช้บังคับตั้งแต่วันทำสัญญาจ้างดังกล่าวข้างต้นจนถึงวันที่.....  
เดือน..... พ.ศ. .... (ระบุวันที่ครบกำหนดสัญญารวมกับระยะเวลาการรับประกันความชำรุด  
บกพร่อง) และข้าพเจ้าจะไม่เพิกถอนการค้ำประกันภายในระยะเวลาที่กำหนดไว้

๓. หากผู้ว่าจ้างได้ขยายระยะเวลาให้แก่ผู้รับจ้าง ให้ถือว่าข้าพเจ้ายินยอมในกรณีนั้นๆ ด้วย โดยให้ขยาย  
ระยะเวลาค้ำประกันนี้ออกไปตลอดระยะเวลาที่ผู้ซื้อได้ขยายระยะเวลาให้แก่ผู้ขายดังกล่าวข้างต้น

ข้าพเจ้าได้ลงนามและประทับตราไว้ต่อหน้าพยานเป็นสำคัญ

ลงชื่อ.....ผู้ค้ำประกัน

(.....)

ตำแหน่ง.....

ลงชื่อ.....พยาน

(.....)

ลงชื่อ.....พยาน

(.....)

(สำเนา)

ที่ นร 0203/ว 109

สำนักเลขาธิการคณะรัฐมนตรี

ทำเนียบรัฐบาล กทม. 10300

24 สิงหาคม 2532

เรื่อง การพิจารณาช่วยเหลือผู้ประกอบการอาชีพงานก่อสร้าง  
เรียน

อ้างถึง หนังสือสำนักเลขาธิการคณะรัฐมนตรี ที่ นร 0203/ว 81 ลงวันที่ 30 มิถุนายน 2532

สิ่งที่ส่งมาด้วย สำเนาหนังสือสำนักงบประมาณ ที่ กพส 7/2532 ลงวันที่ 4 สิงหาคม 2532

และเอกสารประกอบ

ตามที่ได้ยื่นยันมติคณะรัฐมนตรี เรื่อง การพิจารณาช่วยเหลือผู้ประกอบการอาชีพงาน  
ก่อสร้างมาเพื่อถือปฏิบัติต่อไป นั้น

บัดนี้ คณะกรรมการเฉพาะกิจพิจารณาแก้ไขปัญหาการก่อสร้างได้เสนอเงื่อนไข  
หลักเกณฑ์ ประเภทงานก่อสร้าง สูตร และวิธีการคำนวณที่ใช้กับสัญญาแบบปรับราคาได้ รวม  
6 ข้อ มาเพื่อคณะรัฐมนตรีพิจารณาอนุมัติ ความละเอียดปรากฏตามสิ่งที่ส่งมาด้วย

คณะรัฐมนตรีได้ประชุมปรึกษาเมื่อวันที่ 22 สิงหาคม 2532 ลงมติอนุมัติตามที่  
คณะกรรมการเฉพาะกิจพิจารณาแก้ไขปัญหาการก่อสร้าง เสนอ ทั้ง 6 ข้อ โดยข้อ 1 ให้ตัดคำว่า  
"ก่อนหรือ" ออก และให้ส่วนราชการ รัฐวิสาหกิจ หน่วยงานตามกฎหมายว่าด้วยการบริหารราชการ  
ส่วนท้องถิ่น หน่วยงานอื่นที่มีกฎหมายบัญญัติให้มีฐานะเป็นราชการบริหารส่วนท้องถิ่น และ  
หน่วยงานอื่นของรัฐถือปฏิบัติต่อไป

จึงเรียนยืนยันมา และขอได้โปรดแจ้งให้ส่วนราชการ รัฐวิสาหกิจ หน่วยงานตาม  
กฎหมายว่าด้วยการบริหารราชการส่วนท้องถิ่น หน่วยงานอื่นที่มีกฎหมายบัญญัติให้มีฐานะเป็น  
ราชการบริหารส่วนท้องถิ่น และหน่วยงานอื่นของรัฐถือปฏิบัติต่อไปด้วย

ขอแสดงความนับถือ

อนันต์ อนันตกุล

(นายอนันต์ อนันตกุล)

เลขาธิการคณะรัฐมนตรี

กองนิติธรรม

โทร. 2828149

(สำเนา)

ที่ กพส 7/2532

สำนักงานประมาณ

ถนนพระรามที่ 6 กทม. 10400

4 สิงหาคม 2532

เรื่อง การพิจารณาช่วยเหลือผู้ประกอบการอาชีพงานก่อสร้าง

เรียน เลขาธิการคณะกรรมการ

อ้างถึง หนังสือสำนักเลขาธิการคณะกรรมการ ที่ นร 0203/ว 81 ลงวันที่ 30 มิถุนายน 2532

- สิ่งที่ส่งมาด้วย 1. เอกสารผนวก ก จำนวน 13 แผ่น  
2. เอกสารผนวก ข จำนวน 11 แผ่น

ตามหนังสือที่อ้างถึง คณะรัฐมนตรีมีมติวันที่ 27 มิถุนายน 2532 เห็นชอบตามข้อเสนอของคณะกรรมการเฉพาะกิจพิจารณาแก้ไขปัญหาการก่อสร้าง ในเรื่องสัญญาแบบปรับราคาได้ (ค่า K) ดังนี้

1. เห็นชอบในหลักการที่จะให้นำสัญญาแบบปรับราคาได้มาใช้กับสัญญาที่ลงนามหลังวันที่ 28 มิถุนายน 2531 ในการพิจารณาจ่ายเงินชดเชยค่างานก่อสร้างให้แก่ผู้รับเหมาก่อสร้างของทางราชการ
2. เห็นควรนำสัญญาแบบปรับราคาได้มาใช้เป็นการถาวร
3. ให้ตั้งคณะอนุกรรมการเพื่อพิจารณากำหนดเงื่อนไข หลักเกณฑ์ ประเภทงานก่อสร้าง สูตรและวิธีการคำนวณในการพิจารณาจ่ายเงินชดเชยให้สอดคล้องกับวิกฤตการณ์และลักษณะงานก่อสร้าง แล้วนำเสนอคณะกรรมการพิจารณาต่อไป

คณะกรรมการเฉพาะกิจพิจารณาแก้ไขปัญหาการก่อสร้าง      พิจารณาเงื่อนไข  
หลักเกณฑ์ ประเภทงานก่อสร้าง สูตรและวิธีการคำนวณที่ใช้กับสัญญาแบบปรับราคาได้ ตามที่  
คณะอนุกรรมการเฉพาะกิจพิจารณาการใช้สัญญาแบบปรับราคาได้นำเสนอตามมติคณะรัฐมนตรี  
แล้วเห็นว่า      การนำสัญญาแบบปรับราคาได้มาใช้เพื่อเป็นการช่วยเหลือผู้รับจ้างไทยที่ได้รับความ

เดือดร้อน .....

เดือดร้อนและสามารถที่จะประกอบกิจการต่อไปได้ในช่วงที่เกิดภาวะวิกฤตก่อสร้างขาดแคลนและขึ้นราคา ตลอดจนเป็นการช่วยลดความเสี่ยงของผู้รับจ้างและป้องกันมิให้ผู้รับจ้างบวกราคาเพื่อการเปลี่ยนแปลงราคาวัสดุให้ล้นหน้ามาก ๆ รวมทั้งเกิดความเป็นธรรมต่อคู่สัญญาทั้งสองฝ่ายด้วย จึงเห็นควรนำเงื่อนไข หลักเกณฑ์ ประเภทงานก่อสร้าง สูตรและวิธีการคำนวณที่ใช้กับสัญญาแบบปรับราคาได้ ตลอดจนตัวอย่างการแก้ไขเพิ่มเติมสัญญาเดิม มาใช้เพื่อช่วยเหลือผู้ประกอบการอาชีพงานก่อสร้างตามมติคณะรัฐมนตรีดังกล่าว และเห็นควรนำเสนอคณะรัฐมนตรีเพื่อขออนุมัติดังนี้

1.ให้นำสัญญาแบบปรับราคาได้มาใช้กับสัญญาที่ลงนาม หลังวันที่ 28 มิถุนายน 2531 โดยมีเงื่อนไข หลักเกณฑ์ ประเภทงานก่อสร้าง สูตรและวิธีการคำนวณที่ใช้กับสัญญาแบบปรับราคาได้ (ดังเอกสารผนวก ก).

2.ให้นำสัญญาแบบปรับราคาได้มาใช้เป็นการถาวร โดยมีเงื่อนไข หลักเกณฑ์ ประเภทงานก่อสร้าง สูตรและวิธีการคำนวณที่ใช้กับสัญญาแบบปรับราคาได้ (ดังเอกสารผนวก ข)

3. งานจ้างเหมาก่อสร้างของรัฐวิสาหกิจ หน่วยงานตามกฎหมายว่าด้วยการบริหารราชการส่วนท้องถิ่น หน่วยงานอื่นที่มีกฎหมายบัญญัติให้มีฐานะเป็นราชการบริหารส่วนท้องถิ่นหรือหน่วยงานอื่นของรัฐ ก็ให้นำเงื่อนไข หลักเกณฑ์ ประเภทงานก่อสร้าง สูตรและวิธีการคำนวณที่ใช้กับสัญญาแบบปรับราคาได้ไปใช้ด้วย ในกรณีที่จำเป็นต้องเพิ่มเงิน ให้ใช้เงินจากงบประมาณของรัฐวิสาหกิจ หน่วยงานตามกฎหมายว่าด้วยการบริหารราชการส่วนท้องถิ่น หน่วยงานอื่นที่มีกฎหมายบัญญัติให้มีฐานะเป็นราชการบริหารส่วนท้องถิ่น หรือหน่วยงานอื่นของรัฐนั้นเองหรือจ่ายตามสัดส่วนแหล่งที่มาของเงินค่าก่อสร้างนั้น หรือตามที่สำนักงานพิจารณาวินิจฉัยแล้วแต่กรณี

4. เมื่อให้มีการนำสัญญาแบบปรับราคาได้มาใช้แล้ว มีผลทำให้ผู้ว่าจ้างต้องจ่ายเงินชดเชยเพิ่ม จนทำให้เกินวงเงินงบประมาณที่ได้รับอนุมัติ ก็ให้ถือว่าได้รับอนุมัติจากคณะรัฐมนตรีให้ก่อนนี้ผูกพันเกินกว่างบประมาณ ตามนัยมาตรา 23 แห่งพระราชบัญญัติว่าด้วยการงบประมาณ และให้ส่วนราชการเจ้าของสัญญานั้น ๆ ขอทำความตกลงเรื่องการเงินกับสำนักงบประมาณ

5. การพิจารณาคำนวณเงินเพิ่มหรือลด และการจ่ายเงินเพิ่มหรือเรียกเงินคืนจากผู้รับจ้างตามเงื่อนไขของสัญญาแบบปรับราคาได้ ต้องได้รับการตรวจสอบและเห็นชอบจากสำนักงบประมาณ และให้ถือการพิจารณาวินิจฉัยของสำนักงบประมาณเป็นที่สิ้นสุด

6. เพื่อความรวดเร็วในการดำเนินงาน และเพื่อให้การปฏิบัติเกี่ยวกับการใช้สัญญาจ้างแบบปรับราคาได้เป็นมาตรฐานเดียวกัน จึงมอบอำนาจให้สำนักงบประมาณทำการวินิจฉัยปัญหาข้อหารือและกำหนดแนวทางปฏิบัติที่เหมาะสมได้ตามความจำเป็นด้วย  
จึงเรียนมาเพื่อนำเสนอคณะรัฐมนตรีพิจารณาต่อไป

ขอแสดงความนับถือ

พงษ์ สารสิน

(นายพงษ์ สารสิน)

รองนายกรัฐมนตรี

ประธานคณะกรรมการเฉพาะกิจพิจารณาแก้ไขปัญหาการก่อสร้าง

กองกลาง

โทร. 2710092 ต่อ 245

เงื่อนไข หลักเกณฑ์ ประเภทงานก่อสร้าง สูตรและวิธีการคำนวณที่ใช้กับสัญญาแบบปรับราคาได้

### ก. เงื่อนไขและหลักเกณฑ์

1. สัญญาแบบปรับราคาได้นี้ให้ใช้กับงานก่อสร้างทุกประเภท รวมถึงงานปรับปรุง และซ่อมแซมซึ่งเบิกจ่ายค่างานในลักษณะหมวดค่าครุภัณฑ์ ที่ดินและสิ่งก่อสร้าง หมวดเงินอุดหนุนและหมวดรายจ่ายอื่นที่เบิกจ่ายในลักษณะค่าที่ดินและสิ่งก่อสร้าง ที่อยู่ในเงื่อนไขและหลักเกณฑ์ตามที่ได้กำหนดนี้

2. สัญญาแบบปรับราคาได้นี้ให้ใช้ทั้งในกรณีเพิ่มหรือลดค่างานจากค่างานเดิมตามสัญญา เมื่อดัชนีราคาซึ่งจัดทำขึ้นโดยกระทรวงพาณิชย์ มีการเปลี่ยนแปลงสูงขึ้นหรือลดลงจากเดิม ขณะเมื่อวันเปิดของประกวดราคา สำหรับกรณีที่จัดจ้างโดยวิธีอื่น ให้ใช้วันเปิดของราคาแทน

3. การนำสัญญาแบบปรับราคาได้ไปใช้นั้น ผู้ว่าจ้างต้องแจ้งและประกาศให้ผู้รับจ้างทราบ เช่น ในประกาศประกวดราคาฯ และต้องระบุในสัญญาจ้างด้วยว่างานจ้าง همانั้น ๆ จะใช้สัญญาแบบปรับราคาได้ พร้อมทั้งกำหนดประเภทของงานก่อสร้าง สูตรและวิธีการคำนวณให้มีการปรับเพิ่มหรือลดค่างานไว้ให้ชัดเจน

ในกรณีที่ม้งานก่อสร้างหลายประเภทในงานจ้างคราวเดียวกัน จะต้องแยกประเภทงานก่อสร้างแต่ละประเภทให้ชัดเจนตามลักษณะของงานก่อสร้างนั้น ๆ และให้สอดคล้องกับสูตรที่กำหนดไว้

4. การขอเงินเพิ่มค่างานก่อสร้างตามสัญญาแบบปรับราคาได้นี้ เป็นหน้าที่ของผู้รับจ้างที่จะต้องเรียกร้องภายในกำหนด 90 วัน นับตั้งแต่วันที่ผู้รับจ้างได้ส่งมอบงานงวดสุดท้าย หากพ้นกำหนดนี้ไปแล้ว ผู้รับจ้างไม่มีสิทธิที่จะเรียกร้องเงินเพิ่มค่างานก่อสร้างจากผู้ว่าจ้างได้อีกต่อไป และในกรณีที่ผู้ว่าจ้างจะต้องเรียกเงินคืนจากผู้รับจ้าง ให้ผู้ว่าจ้างที่เป็นคู่สัญญารับเรียกเงินคืนจากผู้รับจ้างโดยเร็ว หรือให้หักค่างานของงวดต่อไป หรือให้หักเงินจากหลักประกันสัญญาแล้วแต่กรณี

5. การพิจารณาคำนวณเงินเพิ่มหรือลด และการจ่ายเงินเพิ่มหรือเรียกเงินคืนจากผู้รับจ้างตามเงื่อนไขของสัญญาแบบปรับราคาได้ ต้องได้รับการตรวจสอบและเห็นชอบจากสำนักงานประมาณและให้ถือการพิจารณาวินิจฉัยของสำนักงานประมาณเป็นที่สิ้นสุด



ข. ประเภทงานก่อสร้างและสูตรที่ใช้กับสัญญาแบบปรับราคาได้

ในการพิจารณาเพิ่มหรือลดราคากำงานข้างเหมาะก่อสร้างให้คำนวณตามสูตรดังนี้

	$P = (Po) \times (K)$
กำหนดให้	$P =$ ราคากำงานต่อหน่วยหรือราคากำงานเป็นงวดที่จะต้องจ่ายให้ผู้รับจ้าง
	$Po =$ ราคากำงานต่อหน่วยที่ผู้รับจ้างประมูลได้ หรือราคากำงานเป็นงวดซึ่งระบุไว้ในสัญญาแล้วแต่กรณี
	$K =$ ESCALATION FACTOR ที่หักด้วย 4% เมื่อต้องเพิ่มทำงานหรือบวกเพิ่ม 4% เมื่อต้องเรียกกำงานคืน

ESCALATION FACTOR K หาได้จากสูตร ซึ่งแบ่งตามประเภทและลักษณะงานดังนี้

หมวดที่ 1 งานอาคาร

งานอาคาร หมายถึง ล็่วอาคาร เช่น ที่ทำการ โรงเรียน โรงพยาบาล หอพัก ที่พักอาศัย หอประชุม อิมจันทร์ ดินเนเซียม สระว่ายน้ำ โรงอาหาร คสึงพัสดุ โรงงาน รั้ว เป็นต้น และให้หมายความรวมถึง

1.1 ใไฟฟ้าของอาคารบรรจบถึงสายเมนจำหน่าย แต่ไม่รวมถึงหม้อแปลงและระบบไฟฟ้าภายในบริเวณ

1.2 ประปาของอาคารบรรจบถึงท่อเมนจำหน่าย แต่ไม่รวมถึงระบบประปาภายในบริเวณ

1.3 ระบบท่อหรือระบบสายต่าง ๆ ที่ติดหรือฝังอยู่ในส่วนของอาคาร เช่น ท่อปรับอากาศ ท่อก๊าซ สายไฟฟ้าสำหรับเครื่องปรับอากาศ สายล่อฟ้า ฯลฯ

1.4 ทางระบายน้ำของอาคารจนถึงทางระบายน้ำภายนอก

1.5 ส่วนประกอบที่จำเป็นสำหรับอาคาร เฉพาะส่วนที่ติดกับอาคารโดยต้องสร้างหรือประกอบพร้อมกับการก่อสร้างอาคาร แต่ไม่รวมถึงเครื่องจักรหรือเครื่องมือกลที่นำมาประกอบหรือติดตั้ง เช่น ลิฟท์ เครื่องคอมพิวเตอร์ เครื่องสูบน้ำ เครื่องปรับอากาศ พัดลม ฯลฯ

1.6 ทางเท้ารอบอาคาร ดินถม ดินตัก ห่างจากอาคารโดยรอบไม่เกิน 3 เมตร

ใช้สูตร  $K = 0.25 + 0.15 I/I_0 + 0.10 Cb/Co + 0.40 Mv/M_0 + 0.10 St/So$

## หมวดที่ 2 งานดิน

2.1 งานดิน หมายถึง การขุดดิน การตักดิน การบดอัดดิน การขุดเปิดหน้าดิน การเกลี่ยบดอัดดิน การขุด - ถมบดอัดแน่นเขื่อน คลอง คันคลอง คันกั้นน้ำ คันทาง ซึ่งต้องใช้เครื่องจักรเครื่องมือกลปฏิบัติงาน

สำหรับการถมดินให้หมายความถึงการถมดินหรือทรายหรือวัสดุอื่นที่มีการควบคุมคุณสมบัติของวัสดุนั้น และมีข้อกำหนดวิธีการถม รวมทั้งมีการบดอัดแน่น โดยใช้เครื่องจักรเครื่องมือกล เพื่อให้ได้มาตรฐานตามที่กำหนดไว้ เช่นเดียวกับงานก่อสร้างถนนหรือเขื่อนชลประทาน

ทั้งนี้ ให้รวมถึงงานประเภท EMBANKMENT, EXCAVATION, SUBBASE, SELECTED MATERIAL, UNTREATED BASE และ SHOULDER

$$\text{ใช้สูตร K} = 0.30 + 0.10 \text{ It/Io} + 0.40 \text{ Et/Eo} + 0.20 \text{ Ft/Fo}$$

2.2 งานหินเรียง หมายถึง งานหินขนาดใหญ่นำมาเรียงกันเป็นชั้นให้เป็นระเบียบจนได้ความหนาที่ต้องการ โดยในช่องว่างระหว่างหินใหญ่จะแซมด้วยหินย่อยหรือกรวดขนาดต่าง ๆ และทรายให้เต็มช่องว่าง มีการควบคุมคุณสมบัติของวัสดุและมีข้อกำหนดวิธีปฏิบัติ โดยใช้เครื่องจักร เครื่องมือกล หรือแรงคน และให้หมายความรวมถึงงานหินทิ้ง งานหินเรียงยาแนว หรืองานหินใหญ่ที่มีลักษณะคล้ายคลึงกัน เพื่อการป้องกันการกัดเซาะพังทลายของลาดตลิ่งและท้องถ้ำน้ำ

$$\text{ใช้สูตร K} = 0.40 + 0.20 \text{ It/Io} + 0.20 \text{ Mt/Mo} + 0.20 \text{ Ft/Fo}$$

2.3 งานเจาะระเบิดหิน หมายถึง งานเจาะระเบิดหินทั่ว ๆ ไป ระยะทางขนย้ายไป-กลับ ประมาณไม่เกิน 2 กิโลเมตร ยกเว้นงานเจาะระเบิดอุโมงค์ซึ่งต้องใช้เทคนิคขั้นสูง

$$\text{ใช้สูตร K} = 0.45 + 0.15 \text{ It/Io} + 0.10 \text{ Mt/Mo} + 0.20 \text{ Et/Eo} + 0.10 \text{ Ft/Fo}$$

## หมวดที่ 3 งานทาง

3.1 งานผิวทาง PRIME COAT, TACK COAT, SEAL COAT

$$\text{ใช้สูตร K} = 0.30 + 0.40 \text{ At/Ao} + 0.20 \text{ Et/Eo} + 0.10 \text{ Ft/Fo}$$

### 3.2 งานผิวทาง SURFACE TREATMENT SLURRY SEAL

$$\text{ใช้สูตร K} = 0.30 + 0.10 \text{ Mt/Mo} + 0.30 \text{ At/Ao} + 0.20 \text{ Et/Eo} + 0.10 \text{ Ft/Fo}$$

### 3.3 งานผิวทาง ASPHALTIC CONCRETE, PENETRATION MACADAM

$$\text{ใช้สูตร K} = 0.30 + 0.10 \text{ Mt/Mo} + 0.40 \text{ At/Ao} + 0.10 \text{ Et/Eo} + 0.10 \text{ Ft/Fo}$$

3.4 งานผิวถนนคอนกรีตเสริมเหล็ก หมายถึง ผิวถนนคอนกรีตที่ใช้เหล็กเสริมซึ่งประกอบด้วยตะแกรงเหล็กเส้นหรือตะแกรงทวดเหล็กกล้าเชื่อมติด (WELDED STEEL WIRE FARRIC) เหล็กเดือย (DOWEL BAR) เหล็กยึด (DEFORMED TIE BAR) และรอยต่อต่าง ๆ (JOINT) ทั้งนี้ ให้หมายความรวมถึงแผ่นพื้นคอนกรีตเสริมเหล็กบริเวณคอสสะพาน (R.C. BRIDGE APPROACH) ด้วย

$$\text{ใช้สูตร K} = 0.30 + 0.10 \text{ It/Io} + 0.35 \text{ Ct/Co} + 0.10 \text{ Mt/Mo} + 0.15 \text{ St/So}$$

3.5 งานท่อระบายน้ำคอนกรีตเสริมเหล็กและงานบ่อพัก หมายถึง ท่อคอนกรีตเสริมเหล็กสำหรับงานระบายน้ำ (PRECAST REINFORCED CONCRETE DRAINAGE PIPE) งานวางระบายน้ำคอนกรีตเสริมเหล็ก งานลาดคอนกรีตเสริมเหล็กวางระบายน้ำและบริเวณลาดคอสสะพาน รวมทั้งงานบ่อพักคอนกรีตเสริมเหล็กและงานคอนกรีตเสริมเหล็กอื่นที่มีรูปแบบและลักษณะงานคล้ายคลึงกัน เช่น งานบ่อพัก (MANHOLE) ท่อร้อยสายโทรศัพท์ ท่อร้อยสายไฟฟ้า เป็นต้น

$$\text{ใช้สูตร K} = 0.35 + 0.20 \text{ It/Io} + 0.15 \text{ Ct/Co} + 0.15 \text{ Mt/Mo} + 0.15 \text{ St/So}$$

3.6 งานโครงสร้างตอมกรีตเสริมเหล็กและงานเชื่อมกันตลิ่ง หมายถึง สะพานคอนกรีตเสริมเหล็ก โครงสร้างฐานรากคอนกรีตเสริมเหล็กคอสสะพาน (R.C. BEARING UNIT) ท่อเหลี่ยมคอนกรีตเสริมเหล็ก (R.C. BOX CULVERT) หอดังน้ำโครงสร้างคอนกรีตเสริมเหล็กเชื่อมกันตลิ่งคอนกรีตเสริมเหล็ก ท่าเทียบเรือคอนกรีตเสริมเหล็กและสิ่งก่อสร้างอื่นที่มีลักษณะคล้ายคลึงกัน

$$\text{ใช้สูตร K} = 0.30 + 0.10 \text{ It/It} + 0.15 \text{ Ct/Co} + 0.20 \text{ Mt/Mo} + 0.25 \text{ St/So}$$

3.7 งานโครงสร้างเหล็ก หมายถึง สะพานเหล็กสำหรับคนเดินข้ามถนน โครงเหล็กสำหรับติดตั้งป้ายจราจรชนิดแขวนสูง เสาไฟฟ้าแรงสูง เสาวิทยุ เสาโทรทัศน์ หรือ งานโครงเหล็กอื่นที่มีลักษณะคล้ายคลึงกัน แต่ไม่รวมถึงงานติดตั้งเสาโครงเหล็กสายส่งของการไฟฟ้าฝ่ายผลิตแห่งประเทศไทย

$$\text{ใช้สูตร K} = 0.25 + 0.10 \text{ It/Io} + 0.05 \text{ Cv/Co} + 0.20 \text{ Mt/Mo} + 0.40 \text{ St/So}$$

#### หมวดที่ 4 งานชลประทาน

4.1 งานอาคารชลประทานไม่รวมบานเหล็ก หมายถึง อาคารคอนกรีตเสริมเหล็กชนิดต่าง ๆ ที่ก่อสร้างในแนวคลองส่งน้ำหรือคลองระบายน้ำ เพื่อควบคุมระดับและหรือปริมาณน้ำ ได้แก่ ท่อระบายน้ำ น้ำตก รางเท สะพานน้ำ ท่อลอด ไซฟอน และอาคารชลประทานชนิดอื่น ๆ ที่ไม่มีบานระบายเหล็ก แต่ไม่รวมถึงงานอาคารชลประทานขนาดใหญ่ เช่น ฝ่ายทางระบายน้ำล้น หรืออาคารชลประทานประกอบของเขื่อน เป็นต้น

$$\text{ใช้สูตร K} = 0.40 + 0.20 \text{ It/Io} + 0.10 \text{ Cv/Co} + 0.10 \text{ Mt/Mo} + 0.20 \text{ St/So}$$

4.2 งานอาคารชลประทานรวมบานเหล็ก หมายถึง อาคารคอนกรีตเสริมเหล็กชนิดต่าง ๆ ที่ก่อสร้างในแนวคลองส่งน้ำหรือคลองระบายน้ำ เพื่อควบคุมระดับและหรือปริมาณน้ำ ได้แก่ ท่อส่งน้ำเข้านา ท่อระบายน้ำ ประตูระบายน้ำ อาคารอัดน้ำ ท่อลอดและอาคารชลประทานชนิดต่าง ๆ ที่มีบานระบายน้ำ แต่ไม่รวมถึงงานอาคารชลประทานขนาดใหญ่ เช่น ฝ่ายทางระบายน้ำล้น หรืออาคารชลประทานประกอบของเขื่อน เป็นต้น

$$\text{ใช้สูตร K} = 0.35 + 0.20 \text{ It/Io} + 0.10 \text{ Cv/Co} + 0.10 \text{ Mt/Mo} + 0.25 \text{ St/So}$$

4.3 งานบานระบาย TRASHRACK และ STEEL LINER หมายถึง บานระบายเหล็กเครื่องกว้านและโครงยก รวมทั้ง BULK HEAD GATE และงานท่อเหล็ก

$$\text{ใช้สูตร K} = 0.35 + 0.20 \text{ It/Io} + 0.45 \text{ Gv/Go}$$

4.4 งานเหล็กเสริมคอนกรีต และ ANCHOR BAR หมายถึง เหล็กเส้นที่ใช้เสริมในงานคอนกรีตและเหล็ก ANCHOR BAR ของงานฝ้าย ทางระบายน้ำดิน หรืออาคารชลประทาน ประกอบของเขื่อน ซึ่งมีสัญญาณแยกจ่ายเฉพาะงานเหล็กดังกล่าวเท่านั้น

$$\text{ใช้สูตร K} = 0.25 + 0.15 \text{ It/Io} + 0.60 \text{ St/So}$$

4.5 งานคอนกรีตไม่รวมเหล็กและคอนกรีตดาดคลอง หมายถึง งานคอนกรีตเสริมเหล็กที่หักส่วนของเหล็กออกมาแยกคำนวณต่างหากของงานฝ้าย ทางระบายน้ำดินหรืออาคารชลประทานประกอบของเขื่อน ซึ่งมีสัญญาณแยกจ่ายเฉพาะงานคอนกรีตดังกล่าวเท่านั้น

$$\text{ใช้สูตร K} = 0.40 + 0.15 \text{ It/Io} + 0.25 \text{ Ct/Co} + 0.20 \text{ Mt/Mo}$$

4.6 งานเจาะ หมายถึง การเจาะพร้อมทั้งฝังท่อขนาดรูในไม่น้อยกว่า 48 มิลลิเมตร ในชั้นดิน หินผุหรือหินที่แตกหัก เพื่ออัดฉีดน้ำปูน และให้รวมถึงงานซ่อมแซมฐานรากอาคารชลประทาน ถนนและอาคารต่าง ๆ โดยการอัดฉีดน้ำปูน

$$\text{ใช้สูตร K} = 0.40 + 0.20 \text{ It/Io} + 0.10 \text{ Mt/Mo} + 0.20 \text{ Et/Eo} + 0.10 \text{ Ft/Fo}$$

4.7 งานอัดฉีดน้ำปูน ค่าอัดฉีดน้ำปูนจะเพิ่มหรือลด ให้เฉพาะราคาซีเมนต์ที่เปลี่ยนแปลงตามดัชนีราคาของซีเมนต์ที่กระทรวงพาณิชย์จัดทำขึ้น ในเดือนที่ส่งงานแต่ละงวดกับเดือนที่ใกล้เคียงของประกวดราคา

## หมวดที่ 5 งานระบบสาธารณูปโภค

### 5.1 งานวางท่อ AC และ PVC

5.1.1 ในกรณีที่ผู้ว่าจ้างเป็นผู้จัดหาท่อและหรืออุปกรณ์ให้

$$\text{ใช้สูตร K} = 0.50 + 0.25 \text{ It/Io} + 0.25 \text{ Mt/Mo}$$

5.1.2 ในกรณีที่ผู้รับจ้างเป็นผู้จัดหาท่อ AC และหรืออุปกรณ์

$$\text{ใช้สูตร K} = 0.40 + 0.10 \text{ It/Io} + 0.10 \text{ Mt/Mo} + 0.40 \text{ ACt/ACo}$$

5.1.3 ในกรณีที่ผู้รับจ้างเป็นผู้จัดหาท่อ PVD และหรืออุปกรณ์

$$\text{ใช้สูตร K} = 0.40 + 0.10 \text{ It/Io} + 0.10 \text{ Mt/Mo} + 0.40 \text{ PVCt/PVCo}$$

5.2 งานวางท่อเหล็กเหนียวและท่อ HYDENSITY POLYETHYLENE

5.2.1 ในกรณีที่ผู้ว่าจ้างเป็นผู้จัดหาท่อและหรืออุปกรณ์ให้

$$\text{ใช้สูตร K} = 0.40 + 0.10 \text{ It/Io} + 0.15 \text{ Mt/Mo} + 0.20 \text{ Et/Eo} + 0.15 \text{ Ft/Fo}$$

5.2.2 ในกรณีที่ผู้รับจ้างเป็นผู้จัดหาท่อเหล็กเหนียวและหรืออุปกรณ์และ

ให้รวมถึงงาน TRANSMISSION CONDUIT

$$\text{ใช้สูตร K} = 0.40 + 0.10 \text{ It/Io} + 0.10 \text{ Mt/Mo} + 0.10 \text{ Et/Eo} + 0.30 \text{ GIPt/GIPo}$$

5.2.3 ในกรณีที่ผู้รับจ้างเป็นผู้จัดหาท่อ HYDENSITY POLYETHYLENE

และหรืออุปกรณ์

$$\text{ใช้สูตร K} = 0.50 + 0.10 \text{ It/Io} + 0.10 \text{ Mt/Mo} + 0.30 \text{ PEt/PEo}$$

5.3 งานปรับปรุงระบบอุโมงค์ส่งน้ำและงาน SECONDARY LINING

$$\text{ใช้สูตร K} = 0.40 + 0.10 \text{ It/Io} + 0.15 \text{ Et/Eo} + 0.35 \text{ GIPt/GIPo}$$

5.4 งานวางท่อ PVC หุ้มด้วยคอนกรีต

$$\text{ใช้สูตร K} = 0.30 + 0.10 \text{ It/Io} + 0.20 \text{ Ct/Co} + 0.05 \text{ Mt/Mo} + 0.05 \text{ St/So} + 0.30 \text{ PVCt/PVCo}$$

5.5 งานวางท่อ PVC กลบทราย

$$\text{ใช้สูตร K} = 0.25 + 0.05 \text{ It/Io} + 0.05 \text{ Mt/Mo} + 0.65 \text{ PVCt/PVCo}$$

5.6 งานวางท่อเหล็กอาบสังกะสี

$$\text{ใช้สูตร K} = 0.25 + 0.25 \text{ It/Io} + 0.50 \text{ GIPt/GIPo}$$

ประเภทงานและสูตรต่อไปนี้ใช้เฉพาะงานก่อสร้างของการไฟฟ้าฝ่ายผลิตแห่งประเทศไทยเท่านั้น

5.7 งานก่อสร้างระบบสายส่งแรงสูงและสถานีไฟฟ้าย่อย

5.7.1 งานติดตั้งเสา โครงเหล็กสายส่งและอุปกรณ์ รวมทั้งงานติดตั้งอุปกรณ์

ไฟฟ้าสถานีไฟฟ้าย่อย

สำหรับงานติดตั้ง เสา โครงเหล็กสายส่งและอุปกรณ์ ประกอบด้วย ลักษณะงาน  
ดังนี้คือ PRELIMINARY WORK (ยกเว้น BOUNDARY POST), TOWERS, INSULATOR  
STRING AND OVERHEAD GROUND WIRE ASSEMBLIES, CONDUCTOR AND  
OVERHEAD GROUND WIRE STRINGING, LINE ACCESSORIES, GROUNDING  
MATERIALS

สำหรับงานติดตั้งอุปกรณ์ไฟฟ้าสถานีไฟฟ้าย่อย หมายถึง เฉพาะการติดตั้ง  
อุปกรณ์ไฟฟ้าเท่านั้น

$$\text{ใช้สูตร K} = 0.60 + 0.25 \text{ Ie/Io} + 0.15 \text{ Fv/Fo}$$

5.7.2 งานก่อสร้างฐานรากเสาไฟฟ้า (TOWER FOUNDATION) และงาน  
ติดตั้ง BOUNDARY POST

$$\text{ใช้สูตร K} = 0.35 + 0.20 \text{ Ie/Io} + 0.20 \text{ Cv/Co} + 0.10 \text{ Sv/So} + 0.15 \text{ Fv/Fo}$$

5.7.3 งานก่อสร้างฐานรากอุปกรณ์ไฟฟ้าสถานีไฟฟ้าย่อย

$$\text{ใช้สูตร K} = 0.50 + 0.20 \text{ Ie/Io} + 0.15 \text{ Cv/Co} + 0.15 \text{ Sv/So}$$

5.8 งานหล่อและตอกเสาเข็มคอนกรีตอัดแรง

5.8.1 งานเสาเข็มคอนกรีตอัดแรง

$$\text{ใช้สูตร K} = 0.35 + 0.15 \text{ Ie/Io} + 0.20 \text{ Cv/Co} + 0.30 \text{ Sv/So}$$

5.8.2 งานเสาเข็มแบบ CAST IN PLACE

$$\text{ใช้สูตร K} = 0.30 + 0.10 \text{ Ie/Io} + 0.25 \text{ Cv/Co} + 0.35 \text{ Sv/So}$$

ประเภทงานและสูตรต่อไปนี้จะเฉพาะงานก่อสร้างของการไฟฟ้าส่วนภูมิภาคเท่านั้น

5.9 งานก่อสร้างสายส่งแรงสูงระบบแรงดัน 69 – 115 KV.

5.9.1 ในกรณีที่ผู้ว่าจ้างเป็นผู้จัดหาวัสดุและหรืออุปกรณ์ให้

$$\text{ใช้สูตร K} = 0.80 + 0.05 \text{ Ie/Io} + 0.10 \text{ Mt/Mo} + 0.05 \text{ Fv/Fo}$$

5.9.2 ในกรณีที่ผู้รับจ้างเป็นผู้จัดหาวัสดุหรืออุปกรณ์

$$\text{ใช้สูตร K} = 0.45 + 0.05 \text{ Ie/Io} + 0.20 \text{ Mt/Mo} + 0.05 \text{ Fv/Fo} + 0.25 \text{ Wt/Wo}$$

ดัชนีราคาที่ใช้คำนวณตามสูตรที่ใช้กับสัญญาแบบปรับราคาได้ จัดทำขึ้นโดย  
กระทรวงพาณิชย์

K	=	ESCALATION FACTOR
It	=	ดัชนีราคาผู้บริโภคทั่วไปของประเทศ ในเดือนที่ส่งงานแต่ละงวด
Io	=	ดัชนีราคาผู้บริโภคทั่วไปของประเทศ ในเดือนที่เปิดของประกวดราคา
Ct	=	ดัชนีราคาซีเมนต์ ในเดือนที่ส่งงานแต่ละงวด
Co	=	ดัชนีราคาซีเมนต์ ในเดือนที่เปิดของประกวดราคา
Mt	=	ดัชนีราคาวัสดุก่อสร้าง (ไม่รวมเหล็กและซีเมนต์) ในเดือนที่ส่งงานแต่ละงวด
Mo	=	ดัชนีราคาวัสดุก่อสร้าง (ไม่รวมเหล็กและซีเมนต์) ในเดือนที่เปิดของประกวดราคา
St	=	ดัชนีราคาเหล็ก ในเดือนที่ส่งงานแต่ละงวด
So	=	ดัชนีราคาเหล็ก ในเดือนที่เปิดของประกวดราคา
Gt	=	ดัชนีราคาเหล็กแผ่นเรียบที่ผลิตในประเทศ ในเดือนที่ส่งงานแต่ละงวด
Go	=	ดัชนีราคาเหล็กแผ่นเรียบที่ผลิตในประเทศ ในเดือนที่เปิดของประกวดราคา
At	=	ดัชนีราคาแอสฟัลท์ ในเดือนที่ส่งงานแต่ละงวด
Ao	=	ดัชนีราคาแอสฟัลท์ ในเดือนที่เปิดของประกวดราคา
Et	=	ดัชนีราคาเครื่องจักรกลและบริภัณฑ์ ในเดือนที่ส่งงานแต่ละงวด
Eo	=	ดัชนีราคาเครื่องจักรกลและบริภัณฑ์ ในเดือนที่เปิดของประกวดราคา
Ft	=	ดัชนีราคาน้ำมันดีเซลหมุนเร็ว ในเดือนที่ส่งงานแต่ละงวด
Fo	=	ดัชนีราคาน้ำมันดีเซลหมุนเร็ว ในเดือนที่เปิดของประกวดราคา
ACt	=	ดัชนีราคาท่อซีเมนต์ใยหิน ในเดือนที่ส่งงานแต่ละงวด
ACo	=	ดัชนีราคาท่อซีเมนต์ใยหิน ในเดือนที่เปิดของประกวดราคา
PVCt	=	ดัชนีราคาท่อ PVC ในเดือนที่ส่งงานแต่ละงวด
PVCo	=	ดัชนีราคาท่อ PVC ในเดือนที่เปิดของประกวดราคา
GIPt	=	ดัชนีราคาท่อเหล็กอบสังกะสี ในเดือนที่ส่งงานแต่ละงวด
GIPo	=	ดัชนีราคาท่อเหล็กอบสังกะสี ในเดือนที่เปิดของประกวดราคา



PET	=	ดัชนีราคาท่อ HYDENSITY POL YETHYLENE ในเดือนที่ส่งงานแต่ละงวด
PEo	=	ดัชนีราคาท่อ HYDENSITY PLOYETHYLENE ในเดือนที่เปิดซองประกวดราคา
Wt	=	ดัชนีราคาสายไฟฟ้า ในเดือนที่ส่งงานแต่ละงวด
Wo	=	ดัชนีราคาสายไฟฟ้า ในเดือนที่เปิดซองประกวดราคา

ค. วิธีการคำนวณที่ใช้กับสัญญาแบบปรับราคาได้

1. การคำนวณค่า K จากสูตรตามลักษณะงานนั้น ๆ ให้ใช้ตัวเลขดัชนีราคาวัสดุก่อสร้างของกระทรวงพาณิชย์ โดยใช้ฐานของปี 2530 เป็นเกณฑ์ในการคำนวณ
2. การคำนวณค่า K สำหรับกรณีที่มีงานก่อสร้างหลายประเภทรวมอยู่ในสัญญาเดียวกัน จะต้องแยกทำงานก่อสร้างแต่ละประเภทให้ชัดเจนตามลักษณะของงานนั้น และให้สอดคล้องกับสูตรที่ได้กำหนดไว้
3. การคำนวณค่า K กำหนดให้ใช้เลขทศนิยม 3 ตำแหน่งทุกขั้นตอนโดยไม่มีการปัดเศษ และกำหนดให้ทำเลขสัมพัทธ์ (เปรียบเทียบ) ให้เป็นผลสำเร็จก่อน แล้วจึงนำผลลัพธ์ไปคูณกับตัวเลขคงที่หน้าเลขสัมพัทธ์นั้น
4. ให้พิจารณาเงินเพิ่มหรือลดราคางานจากราคาที่ผู้รับจ้างทำสัญญาดตกลงกับผู้ว่าจ้าง เมื่อค่า K ตามสูตรสำหรับงานก่อสร้างนั้น ๆ ในเดือนที่ส่งมอบงานมีค่าเปลี่ยนแปลงไปจากค่า K ในเดือนเปิดซองราคามากกว่า 4% ขึ้นไป โดยนำเฉพาะส่วนที่เกิน 4% มาคำนวณปรับเพิ่มหรือลดค่างานแล้วแต่กรณี (โดยไม่คิด 4% แรกให้)
5. ในกรณีที่ผู้รับจ้างไม่สามารถทำการก่อสร้างให้แล้วเสร็จตามระยะเวลาในสัญญา โดยเป็นความผิดของผู้รับจ้าง ค่า K ตามสูตรต่าง ๆ ก็จะถูกนำมาใช้ในการคำนวณค่างานให้ใช้ค่า K ของเดือนสุดท้ายตามอายุสัญญา หรือค่า K ของเดือนที่ส่งมอบงานจริง แล้วแต่ค่า K ตัวใดจะมีค่าน้อยกว่า
6. การจ่ายเงินแต่ละงวดให้จ่ายค่าจ้างงานที่ผู้รับจ้างทำได้แต่ละงวดตามสัญญาไปก่อน ส่วนค่างานเพิ่มหรือค่างานลดลงซึ่งจะคำนวณได้ต่อเมื่อทราบดัชนีราคาวัสดุก่อสร้างซึ่งนำมาคำนวณค่า K ของเดือนที่ส่งมอบงานงวดนั้น ๆ เป็นที่แน่นอนแล้ว เมื่อคำนวณเงินเพิ่มได้ให้ขอทำความตกลงเรื่องการเงินกับสำนักงบประมาณ

## บทนิยาม

“ผู้เสนอราคาที่มีผลประโยชน์ร่วมกัน” หมายความว่า บุคคลธรรมดาหรือนิติบุคคลที่เข้าเสนอราคาขายในการประกวดราคาซื้อของกรม เป็นผู้มีส่วนได้เสียไม่ว่าโดยทางตรงหรือทางอ้อมในกิจการของบุคคลธรรมดาหรือนิติบุคคลอื่นที่เข้าเสนอราคาขายในการประกวดราคาซื้อของกรมในคราวเดียวกัน

การมีส่วนได้เสียไม่ว่าโดยทางตรงหรือทางอ้อมของบุคคลธรรมดาหรือนิติบุคคลดังกล่าวข้างต้น ได้แก่การที่บุคคลธรรมดาหรือนิติบุคคลดังกล่าวมีความสัมพันธ์กันในลักษณะดังต่อไปนี้

(๑) มีความสัมพันธ์กันในเชิงบริหาร โดยผู้จัดการ หุ่นส่วนผู้จัดการ กรรมการผู้จัดการ ผู้บริหาร หรือผู้มีอำนาจในการดำเนินงานในกิจการของบุคคลธรรมดาหรือของนิติบุคคลรายหนึ่ง มีอำนาจหรือสามารถใช้อำนาจในการบริหารจัดการกิจการของบุคคลธรรมดาหรือของนิติบุคคลอีกรายหนึ่งหรือหลายราย มีอำนาจหรือสามารถใช้อำนาจในการบริหารจัดการกิจการของบุคคลธรรมดาหรือของนิติบุคคลอีกรายหนึ่งหรือหลายราย ที่เสนอราคาให้แก่กรมในการประกวดราคาซื้อครั้งนี้

(๒) มีความสัมพันธ์กันในเชิงทุน โดยผู้เป็นหุ้นส่วนในห้างหุ้นส่วนสามัญ หรือผู้เป็นหุ้นส่วนไม่จำกัดความรับผิดในห้างหุ้นส่วนจำกัด หรือผู้ถือหุ้นรายใหญ่ในบริษัทจำกัดหรือบริษัทมหาชนจำกัด เป็นหุ้นส่วนในห้างหุ้นส่วนสามัญหรือห้างหุ้นส่วนจำกัด หรือเป็นผู้ถือหุ้นรายใหญ่ในบริษัทจำกัดหรือบริษัทมหาชนจำกัด อีกรายหนึ่งหรือหลายรายที่เสนอราคาให้แก่กรมในการประกวดราคาซื้อครั้งนี้

คำว่า “ผู้ถือหุ้นรายใหญ่” หมายความว่า ผู้ถือหุ้นซึ่งถือหุ้นเกินกว่าร้อยละยี่สิบห้าในกิจการนั้น หรือในอัตราอื่นตามที่คณะกรรมการว่าด้วยการพัสดุเห็นสมควรประกาศกำหนดสำหรับกิจการบางประเภทหรือบางขนาด

(๓) มีความสัมพันธ์กันในลักษณะไขว้กันระหว่าง (๑) และ (๒) โดยผู้จัดการ หุ่นส่วนผู้จัดการ กรรมการผู้จัดการ ผู้บริหาร หรือผู้มีอำนาจในการดำเนินงานในกิจการของบุคคลธรรมดาหรือของนิติบุคคลรายหนึ่ง เป็นหุ้นส่วนในห้างหุ้นส่วนสามัญหรือห้างหุ้นส่วนจำกัด หรือเป็นผู้ถือหุ้นรายใหญ่ในบริษัทจำกัดหรือบริษัทมหาชนจำกัด อีกรายหนึ่งหรือหลายรายที่เข้าเสนอราคาให้แก่กรมในการประกวดราคาซื้อครั้งนี้ หรือในนัยกลับกัน

การดำรงตำแหน่ง การเป็นหุ้นส่วน หรือเข้าถือหุ้นดังกล่าวข้างต้นของคู่สมรส หรือบุตรที่ยังไม่บรรลุนิติภาวะของบุคคลใน (๑) (๒) หรือ (๓) ให้ถือว่าเป็นการดำรงตำแหน่ง การเป็นหุ้นส่วน หรือการถือหุ้นของบุคคลดังกล่าว

ในกรณีบุคคลใดใช้ชื่อบุคคลอื่นเป็นผู้จัดการ หุ่นส่วนผู้จัดการ กรรมการผู้จัดการ ผู้บริหาร ผู้เป็นหุ้นส่วนหรือผู้ถือหุ้นโดยที่ตนเองเป็นผู้ใช้อำนาจในการบริหารที่แท้จริง หรือเป็นหุ้นส่วนหรือผู้ถือหุ้นที่แท้จริงของห้างหุ้นส่วน หรือบริษัทจำกัด หรือบริษัทมหาชนจำกัด แล้วแต่กรณี และห้างหุ้นส่วน หรือบริษัทจำกัดหรือบริษัทมหาชนจำกัดที่เกี่ยวข้อง ได้เสนอราคาให้แก่กรมในการประกวดราคาซื้อคราวเดียวกัน ให้ถือว่าผู้เสนอราคาหรือผู้เสนองานนั้นมีความสัมพันธ์กันตาม (๑) (๒) หรือ (๓) แล้วแต่กรณี

## บทนิยาม

“การขัดขวางการแข่งขันราคาอย่างเป็นธรรม” หมายความว่า การที่ผู้เสนอราคา รายหนึ่งหรือหลายรายกระทำการอย่างใด ๆ อันเป็นการขัดขวาง หรือเป็นอุปสรรค หรือไม่เปิดโอกาส ให้มีการแข่งขันราคาอย่างเป็นธรรมในการเสนอราคาต่อกรม ไม่ว่าจะกระทำโดยการสมยอมกัน หรือ โดยการให้ ขอให้หรือรับว่าจะให้ เรียก รับ หรือยอมจะรับเงินหรือทรัพย์สิน หรือประโยชน์อื่นใด หรือใช้กำลังประทุษร้าย หรือข่มขู่ว่าจะใช้กำลังประทุษร้าย หรือแสดงเอกสารอันเป็นเท็จ หรือกระทำ การใดโดยทุจริต ทั้งนี้ โดยมีวัตถุประสงค์ที่จะแสวงหาประโยชน์ในระหว่างผู้เสนอราคาด้วยกัน หรือ เพื่อให้ประโยชน์แก่ผู้เสนอการรายหนึ่งรายใดเป็นผู้มีสิทธิทำสัญญากับกรม หรือเพื่อหลีกเลี่ยงการแข่งขัน ราคาอย่างเป็นธรรม หรือเพื่อให้เกิดความได้เปรียบกรมโดยมิใช่เป็นไปในทางประกอบธุรกิจปกติ

---

บัญชีเอกสารส่วนที่ ๑

๑. ในกรณีผู้ยื่นข้อเสนอเป็นนิติบุคคล

(ก) ห้างหุ้นส่วนสามัญหรือห้างหุ้นส่วนจำกัด

- สำเนาหนังสือรับรองการจดทะเบียนนิติบุคคล

ไฟล์ข้อมูล.....ขนาดไฟล์..... จำนวน .....แผ่น

- บัญชีรายชื่อหุ้นส่วนผู้จัดการ

ไฟล์ข้อมูล.....ขนาดไฟล์..... จำนวน .....แผ่น

- ผู้มีอำนาจควบคุม (ถ้ามี)

ไฟล์ข้อมูล.....ขนาดไฟล์..... จำนวน .....แผ่น

(ข) บริษัทจำกัดหรือบริษัทมหาชนจำกัด

- สำเนาหนังสือรับรองการจดทะเบียนนิติบุคคล

ไฟล์ข้อมูล.....ขนาดไฟล์..... จำนวน .....แผ่น

- สำเนาหนังสือบริคณห์สนธิ

ไฟล์ข้อมูล.....ขนาดไฟล์..... จำนวน .....แผ่น

- บัญชีรายชื่อกรรมการผู้จัดการ

ไฟล์ข้อมูล.....ขนาดไฟล์..... จำนวน .....แผ่น

บัญชีผู้ถือหุ้นรายใหญ่ (ถ้ามี)

ไม่มีผู้ถือหุ้นรายใหญ่

มีผู้ถือหุ้นรายใหญ่

ไฟล์ข้อมูล.....ขนาดไฟล์..... จำนวน .....แผ่น

- ผู้มีอำนาจควบคุม (ถ้ามี)

ไม่มีผู้มีอำนาจควบคุม

มีผู้มีอำนาจควบคุม

ไฟล์ข้อมูล.....ขนาดไฟล์..... จำนวน .....แผ่น

๒. ในกรณีผู้ยื่นข้อเสนอไม่เป็นนิติบุคคล

(ก) บุคคลธรรมดา

- สำเนาบัตรประจำตัวประชาชนของผู้นั้น

ไฟล์ข้อมูล.....ขนาดไฟล์..... จำนวน .....แผ่น

(ข) คณะบุคคล

- สำเนาข้อตกลงที่แสดงถึงการเข้าเป็นหุ้นส่วน

ไฟล์ข้อมูล.....ขนาดไฟล์..... จำนวน .....แผ่น

- สำเนาบัตรประจำตัวประชาชนของผู้เป็นหุ้นส่วน

ไฟล์ข้อมูล.....ขนาดไฟล์..... จำนวน .....แผ่น

๓. ในกรณีผู้ยื่นข้อเสนอเป็นผู้ยื่นข้อเสนอร่วมกันในฐานะเป็นผู้ร่วมค้า
- สำเนาสัญญาของการเข้าร่วมค้า  
ไฟล์ข้อมูล.....ขนาดไฟล์..... จำนวน .....แผ่น
  - (ก) ในกรณีผู้ร่วมค้าเป็นบุคคลธรรมดา
    - บุคคลสัญชาติไทย  
สำเนาบัตรประจำตัวประชาชน  
ไฟล์ข้อมูล.....ขนาดไฟล์..... จำนวน .....แผ่น
    - บุคคลที่มีเชื้อสัญชาติไทย  
สำเนาหนังสือเดินทาง  
ไฟล์ข้อมูล.....ขนาดไฟล์..... จำนวน .....แผ่น
  - (ข) ในกรณีผู้ร่วมค้าเป็นนิติบุคคล
    - ห้างหุ้นส่วนสามัญหรือห้างหุ้นส่วนจำกัด  
สำเนาหนังสือรับรองการจดทะเบียนนิติบุคคล  
ไฟล์ข้อมูล.....ขนาดไฟล์..... จำนวน .....แผ่น
    - บัญชีรายชื่อหุ้นส่วนผู้จัดการ  
ไฟล์ข้อมูล.....ขนาดไฟล์..... จำนวน .....แผ่น
    - ผู้มีอำนาจควบคุม (ถ้ามี)
      - ไม่มีผู้มีอำนาจควบคุม
      - มีผู้มีอำนาจควบคุม  
ไฟล์ข้อมูล.....ขนาดไฟล์..... จำนวน .....แผ่น
    - บริษัทจำกัดหรือบริษัทมหาชนจำกัด  
สำเนาหนังสือรับรองการจดทะเบียนนิติบุคคล  
ไฟล์ข้อมูล.....ขนาดไฟล์..... จำนวน .....แผ่น
    - สำนักงานหรือบริษัทสหกรณ์  
ไฟล์ข้อมูล.....ขนาดไฟล์..... จำนวน .....แผ่น
    - บัญชีรายชื่อกรรมการผู้จัดการ  
ไฟล์ข้อมูล.....ขนาดไฟล์..... จำนวน .....แผ่น
    - บัญชีผู้ถือหุ้นรายใหญ่
      - ไม่มีผู้ถือหุ้นรายใหญ่
      - มีผู้ถือหุ้นรายใหญ่  
ไฟล์ข้อมูล.....ขนาดไฟล์..... จำนวน .....แผ่น
    - ผู้มีอำนาจควบคุม (ถ้ามี)
      - ไม่มีผู้มีอำนาจควบคุม
      - มีผู้มีอำนาจควบคุม  
ไฟล์ข้อมูล.....ขนาดไฟล์..... จำนวน .....แผ่น

๔. อื่น ๆ (ถ้ามี)



.....  
ไฟล์ข้อมูล.....ขนาดไฟล์..... จำนวน .....แผ่น



.....  
ไฟล์ข้อมูล.....ขนาดไฟล์..... จำนวน .....แผ่น



.....  
ไฟล์ข้อมูล.....ขนาดไฟล์..... จำนวน .....แผ่น

ข้าพเจ้าขอรับรองว่า เอกสารหลักฐานที่ข้าพเจ้ายื่นพร้อมการเสนอราคาทางระบบจัดซื้อจัดจ้างภาครัฐด้วยอิเล็กทรอนิกส์ในการประกวดราคาอิเล็กทรอนิกส์ครั้งนี้ถูกต้องและเป็นความจริงทุกประการ

ลงชื่อ.....ผู้ยื่นข้อเสนอ  
(.....)

.....

บัญชีเอกสารส่วนที่ ๒

- ๑. หนังสือมอบอำนาจซึ่งปิดอากรแสตมป์ตามกฎหมายในกรณีที่ยื่นข้อเสนอมอบอำนาจให้บุคคลอื่นลงนามในใบเสนอราคาแทน  
ไฟล์ข้อมูล.....ขนาดไฟล์.....จำนวน.....แผ่น
- ๒. หลักประกันการเสนอราคา  
ไฟล์ข้อมูล.....ขนาดไฟล์.....จำนวน.....แผ่น
- ๓. สำเนาหนังสือรับรองผลงานก่อสร้าง (ถ้ามี)
  - ไม่มีหนังสือรับรองผลงานก่อสร้าง
  - มีหนังสือรับรองผลงาน  
ไฟล์ข้อมูล.....ขนาดไฟล์.....จำนวน.....แผ่น
- ๔. อื่นๆ (ถ้ามี)
  - ๔.๑.....  
ไฟล์ข้อมูล.....ขนาดไฟล์.....จำนวน.....แผ่น
  - ๔.๒.....  
ไฟล์ข้อมูล.....ขนาดไฟล์.....จำนวน.....แผ่น
  - ๔.๓.....  
ไฟล์ข้อมูล.....ขนาดไฟล์.....จำนวน.....แผ่น

ข้าพเจ้าขอรับรองว่าเอกสารหลักฐานที่ข้าพเจ้าได้ยื่นมาพร้อมการเสนอราคาทางระบบจัดซื้อจัดจ้างภาครัฐด้วยอิเล็กทรอนิกส์ในการประกวดราคาอิเล็กทรอนิกส์ครั้งนี้ถูกต้องและเป็นความจริงทุกประการ

ลงชื่อ.....ผู้ยื่นข้อเสนอ  
(.....)

---

ตารางการจัดทำแผนการใช้พัสดุที่ผลิตภายในประเทศ

โครงการ .....

รายการพัสดุหรือครุภัณฑ์ที่ใช้ในโครงการ  
แผนการใช้พัสดุที่ผลิตภายในประเทศ

ลำดับ	รายการ	หน่วย	ปริมาณ	ราคาต่อหน่วย (บาท)	เป็นเงิน (รวม)	พัสดุ ในประเทศ	พัสดุ ต่างประเทศ
๑							
๒							
๓							
๔							
๕							
รวม					xxx	xxx	xxx
อัตรา (ร้อยละ)					๑๐๐	๗๐	๓๐

ลงชื่อ ..... (คู่สัญญาฝ่ายผู้รับจ้าง)  
( )



ตารางการจัดทำแผนการใช้เหล็กที่ผลิตภายในประเทศ

โครงการ .....

รายการวัสดุหรือครุภัณฑ์ที่ใช้ในโครงการ  
 แผนการใช้เหล็กที่ผลิตภายในประเทศ  
 ปริมาณเหล็กทั้งโครงการ xxx (ตัน)

ลำดับ	รายการ	หน่วย	ปริมาณ	เหล็ก ในประเทศ	เหล็ก ต่างประเทศ
๑	เหล็กเส้น	ตัน			
๒	เหล็กข้ออ	ตัน			
๓	เหล็กเส้นกรม	ตัน			
๔					
๕					
รวม			xxx	xxx	xxx
อัตรา (ร้อยละ)			๑๐๐	๙๐	๑๐

ลงชื่อ ..... (คู่สัญญาฝ่ายผู้รับจ้าง)  
 ( )