



## ประกาศการรถไฟฟ้าขนส่งมวลชนแห่งประเทศไทย

เรื่อง ประกวดราคาซื้อระบบกล้อง Video Conference ห้องประชุมอาคาร ๑ และ อาคาร ๒ รฟม. ด้วย  
วิธีประกวดราคาอิเล็กทรอนิกส์ (e-bidding)

การรถไฟฟ้าขนส่งมวลชนแห่งประเทศไทย มีความประสงค์จะประกวดราคาซื้อระบบกล้อง Video Conference ห้องประชุมอาคาร ๑ และ อาคาร ๒ รฟม. ด้วยวิธีประกวดราคาอิเล็กทรอนิกส์ (e-bidding) ราคาของงานซื้อ ในการประกวดราคาครั้งนี้ เป็นเงินทั้งสิ้น ๑,๕๐๐,๐๐๐.๐๐ บาท (หนึ่งล้านห้าแสนบาทถ้วน) ตามรายการ ดังนี้

ระบบกล้อง Video Conference ห้องประชุม อาคาร ๑ และอาคาร ๒ รฟม.	จำนวน	๑	งาน
---	-------	---	-----

ผู้ยื่นข้อเสนอจะต้องมีคุณสมบัติ ดังต่อไปนี้

๑. มีความสามารถตามกฎหมาย
๒. ไม่เป็นบุคคลล้มละลาย
๓. ไม่อยู่ระหว่างเลิกกิจการ
๔. ไม่เป็นบุคคลซึ่งอยู่ระหว่างถูกระงับการยื่นข้อเสนอหรือทำสัญญากับหน่วยงานของรัฐไว้ชั่วคราว เนื่องจากเป็นผู้ที่ไม่ผ่านเกณฑ์การประเมินผลการปฏิบัติงานของผู้ประกอบการตามระเบียบ ที่ รัฐมนตรีว่าการกระทรวงการคลังกำหนดตามที่ประกาศเผยแพร่ในระบบเครือข่ายสารสนเทศของกรมบัญชีกลาง

๕. ไม่เป็นบุคคลซึ่งถูกระงับชื่อไว้ในบัญชีรายชื่อผู้ทำงานและได้แจ้งเวียนชื่อให้เป็นผู้ทำงานของหน่วยงานของรัฐในระบบเครือข่ายสารสนเทศของกรมบัญชีกลาง ซึ่งรวมถึงนิติบุคคลที่ผู้ทำงานเป็นหุ้นส่วนผู้จัดการ กรรมการผู้จัดการ ผู้บริหาร ผู้มีอำนาจในการดำเนินงานในกิจการของนิติบุคคลนั้นด้วย

๖. มีคุณสมบัติและไม่มีลักษณะต้องห้ามตามที่คณะกรรมการนโยบายการจัดซื้อจัดจ้างและการบริหารพัสดุภาครัฐกำหนดในราชกิจจานุเบกษา

๗. เป็นบุคคลธรรมดาหรือนิติบุคคลผู้มีอาชีพขายพัสดุที่ประกวดราคาอิเล็กทรอนิกส์ดังกล่าว
๘. ไม่เป็นผู้มีผลประโยชน์ร่วมกันกับผู้ยื่นข้อเสนอรายอื่นที่เข้ายื่นข้อเสนอให้แก่การรถไฟฟ้าขนส่งมวลชนแห่งประเทศไทย ณ วันประกาศประกวดราคาอิเล็กทรอนิกส์ หรือไม่เป็นผู้กระทำการ

/อันเป็นการ...

อันเป็นการขัดขวางการแข่งขันราคาอย่างเป็นธรรม ในการประกวดราคาอิเล็กทรอนิกส์ครั้งนี้

๙. ไม่เป็นผู้ได้รับเอกสิทธิ์หรือความคุ้มกัน ซึ่งอาจปฏิเสธไม่ยอมขึ้นศาลไทย เว้นแต่รัฐบาลของผู้ยื่นข้อเสนอได้มีคำสั่งสละเอกสิทธิ์และความคุ้มกันเช่นนั้น

๑๐. ผู้ยื่นข้อเสนอที่ยื่นข้อเสนอในรูปแบบของ "กิจการร่วมค้า" ต้องมีคุณสมบัติดังนี้

กรณีที่ข้อตกลงระหว่างผู้เข้าร่วมค้ากำหนดให้ผู้เข้าร่วมค้ารายใดรายหนึ่งเป็นผู้เข้าร่วมค้าหลัก ข้อตกลงระหว่างผู้เข้าร่วมค้าจะต้องมีการกำหนดสัดส่วนหน้าที่และความรับผิดชอบในปริมาณงาน สิ่งของหรือมูลค่าตามสัญญาของผู้เข้าร่วมค้าหลักมากกว่าผู้เข้าร่วมค้ารายอื่นทุกราย

กรณีที่ข้อตกลงระหว่างผู้เข้าร่วมค้ากำหนดให้ผู้เข้าร่วมค้ารายใดรายหนึ่งเป็นผู้เข้าร่วมค้าหลัก กิจการร่วมค่านั้นต้องใช้ผลงานของผู้เข้าร่วมค้าหลักรายเดียวเป็นผลงานของกิจการร่วมค้าที่ยื่นข้อเสนอ

สำหรับข้อตกลงระหว่างผู้เข้าร่วมค้าที่ไม่ได้กำหนดให้ผู้เข้าร่วมค้ารายใดเป็นผู้เข้าร่วมค้าหลัก ผู้เข้าร่วมค้าทุกรายจะต้องมีคุณสมบัติครบถ้วนตามเงื่อนไขที่กำหนดไว้ในเอกสารเชิญชวน

กรณีที่ข้อตกลงระหว่างผู้เข้าร่วมค้ากำหนดให้มีการมอบหมายผู้เข้าร่วมค้ารายใดรายหนึ่งเป็นผู้ยื่นข้อเสนอ ในนามกิจการร่วมค้า การยื่นข้อเสนอดังกล่าวไม่ต้องมีหนังสือมอบอำนาจ

สำหรับข้อตกลงระหว่างผู้เข้าร่วมค้าที่ไม่ได้กำหนดให้ผู้เข้าร่วมค้ารายใดเป็นผู้ยื่นข้อเสนอ ผู้เข้าร่วมค้าทุกรายจะต้องลงลายมือชื่อในหนังสือมอบอำนาจให้ผู้เข้าร่วมค้ารายใดรายหนึ่งเป็นผู้ยื่นข้อเสนอในนามกิจการร่วมค้า

๑๑. ผู้ยื่นข้อเสนอต้องลงทะเบียนที่มีข้อมูลถูกต้องครบถ้วนในระบบจัดซื้อจัดจ้างภาครัฐด้วยอิเล็กทรอนิกส์ (Electronic Government Procurement : e-GP) ของกรมบัญชีกลาง

๑๒. ผู้ยื่นข้อเสนอต้องมีมูลค่าสุทธิของกิจการ ดังนี้

(๑) กรณีผู้ยื่นข้อเสนอเป็นนิติบุคคลที่จัดตั้งขึ้นตามกฎหมายไทยซึ่งได้จดทะเบียนเกินกว่า ๑ ปี ต้องมีมูลค่าสุทธิของกิจการ จากผลต่างระหว่างสินทรัพย์สุทธิหักด้วยหนี้สินสุทธิ ที่ปรากฏในงบแสดงฐานะการเงินที่มีการตรวจรับรองแล้ว ซึ่งจะต้องแสดงค่าเป็นบวก ๑ ปีสุดท้ายก่อนวันยื่นข้อเสนอ

(๒) กรณีผู้ยื่นข้อเสนอเป็นนิติบุคคลที่จัดตั้งขึ้นตามกฎหมายไทย ซึ่งยังไม่มีงบแสดงฐานะการเงินกับกรมพัฒนาธุรกิจการค้า ให้พิจารณาการกำหนดมูลค่าของทุนจดทะเบียน โดยผู้ยื่นข้อเสนอจะต้องมีทุนจดทะเบียนที่เรียกชำระมูลค่าหุ้นแล้ว ณ วันที่ยื่นข้อเสนอ ไม่ต่ำกว่า ๑ ล้านบาท

(๓) สำหรับการจัดซื้อจัดจ้างครั้งหนึ่งที่มีวงเงินเกิน ๕๐๐,๐๐๐ บาทขึ้นไป กรณีผู้ยื่นข้อเสนอเป็นบุคคลธรรมดา โดยพิจารณาจากหนังสือรับรองบัญชีเงินฝากไม่เกิน ๙๐ วัน ก่อนวันยื่นข้อเสนอ โดยต้องมีเงินฝากคงเหลือในบัญชีธนาคารเป็นมูลค่า ๑ ใน ๔ ของมูลค่างบประมาณของโครงการหรือรายการที่ยื่นข้อเสนอ ในแต่ละครั้ง และหากเป็นผู้ชนะการจัดซื้อจัดจ้างหรือเป็นผู้ได้รับการคัดเลือกจะต้องแสดงหนังสือรับรองบัญชีเงินฝากที่มีมูลค่าดังกล่าวอีกครั้งหนึ่งในวันลงนามในสัญญา

(๔) กรณีที่ผู้ยื่นข้อเสนอไม่มีมูลค่าสุทธิของกิจการหรือทุนจดทะเบียน หรือมีแต่ไม่เพียงพอที่จะเข้ายื่นข้อเสนอ ผู้ยื่นข้อเสนอสามารถขอวงเงินสินเชื่อ โดยต้องมีวงเงินสินเชื่อ ๑ ใน ๔ ของมูลค่า

งบประมาณที่ยื่นข้อเสนอในครั้งนั้น (สินเชื่อที่ธนาคารภายในประเทศ หรือบริษัทเงินทุนหรือบริษัทเงินทุน  
หลักทรัพย์ที่ได้รับอนุญาตให้ประกอบกิจการเงินทุนเพื่อการพาณิชย์ และประกอบธุรกิจค้าประกันตามประกาศ  
ของธนาคารแห่งประเทศไทย ตามรายชื่อบริษัทเงินทุนที่ธนาคารแห่งประเทศไทยแจ้งเวียนให้ทราบ โดย  
พิจารณาจากยอดเงินรวมของวงเงินสินเชื่อที่สำนักงานใหญ่รับรอง หรือที่สำนักงานสาขารับรอง (กรณีได้รับ  
มอบอำนาจจากสำนักงานใหญ่) ซึ่งออกให้แก่ผู้ยื่นข้อเสนอ นับถึงวันยื่นข้อเสนอไม่เกิน ๙๐ วัน)

(๕) กรณีตาม (๑) - (๔) ยกเว้นสำหรับกรณีดังต่อไปนี้

(๕.๑) กรณีที่ผู้ยื่นข้อเสนอเป็นหน่วยงานของรัฐ

(๕.๒) นิติบุคคลที่จัดตั้งขึ้นตามกฎหมายไทยที่อยู่ระหว่างการฟื้นฟูกิจการตาม

พระราชบัญญัติล้มละลาย (ฉบับที่ ๑๐) พ.ศ. ๒๕๖๑

ผู้ยื่นข้อเสนอต้องยื่นข้อเสนอและเสนอราคาทางระบบจัดซื้อจัดจ้างภาครัฐด้วยอิเล็กทรอนิกส์  
ในวันที่ ๓ กรกฎาคม พ.ศ. ๒๕๖๖ ระหว่างเวลา ๐๙.๐๐ - ๑๒.๐๐ น.

ผู้สนใจสามารถขอรับเอกสารประกวดราคาอิเล็กทรอนิกส์ โดยดาวน์โหลดเอกสารทางระบบ  
จัดซื้อจัดจ้างภาครัฐด้วยอิเล็กทรอนิกส์ หัวข้อ ค้นหาประกาศจัดซื้อจัดจ้างได้ตั้งแต่วันที่ประกาศจนถึงวันเสนอ  
ราคา

ผู้ยื่นข้อเสนอสามารถเตรียมเอกสารข้อเสนอได้ตั้งแต่วันที่ประกาศจนถึงวันเสนอราคา

ผู้สนใจสามารถดูรายละเอียดได้ที่เว็บไซต์ [www.mrta.co.th](http://www.mrta.co.th) หรือ [www.gprocurement.go.th](http://www.gprocurement.go.th) หรือสอบถามทางโทรศัพท์หมายเลข ๐๒-๗๑๖-๔๐๐๐ ต่อ ๑๖๗๓ และ ๐๘ ๓๖๑๖ ๑๘๑๗ ในวันและ  
เวลาราชการ

ประกาศ ณ วันที่ ๒๓ มิถุนายน ๒๕๖๖

(นายทวิช พึ่งตน)

ผู้อำนวยการฝ่ายจัดซื้อและบริการ

ปฏิบัติการแทน ผู้อำนวยการการรถไฟฟ้าขนส่งมวลชนแห่งประเทศไทย



## เอกสารประกวดราคาซื้อด้วยวิธีประกวดราคาอิเล็กทรอนิกส์ (e-bidding)

เลขที่ กพท.อ.๓๔/๒๕๖๖

ประกวดราคาซื้อระบบกล้อง Video Conference ห้องประชุมอาคาร ๑ และ อาคาร ๒ รพม. ด้วยวิธี

ประกวดราคาอิเล็กทรอนิกส์ (e-bidding)

ตามประกาศ การรถไฟฯขนส่งมวลชนแห่งประเทศไทย

ลงวันที่ ๒๓ มิถุนายน ๒๕๖๖

การรถไฟฯขนส่งมวลชนแห่งประเทศไทย ซึ่งต่อไปนี้จะเรียกว่า "รพม." มีความประสงค์จะ  
ประกวดราคาซื้อด้วยวิธีประกวดราคาอิเล็กทรอนิกส์ ตามรายการ ดังนี้

ระบบกล้อง Video Conference	จำนวน	๑	งาน
ห้องประชุมอาคาร ๑ และอาคาร ๒			
รพม.			

พัสดุที่จะซื้อนี้ต้องเป็นของแท้ ของใหม่ ไม่เคยใช้งานมาก่อน ไม่เป็นของเก่าเก็บ อยู่ในสภาพที่จะใช้งานได้  
ทันที และมีคุณลักษณะเฉพาะตรงตามที่กำหนดไว้ในเอกสารประกวดราคาซื้อด้วยวิธีประกวดราคา  
อิเล็กทรอนิกส์ฉบับนี้ โดยมีข้อยกเว้นและข้อกำหนด ดังต่อไปนี้

### ๑. เอกสารแนบท้ายเอกสารประกวดราคาอิเล็กทรอนิกส์

๑.๑ ร่างรายละเอียดขอบเขตของงานทั้งโครงการ (Terms of Reference : TOR)

๑.๒ แบบใบเสนอราคาที่กำหนดไว้ในระบบการจัดซื้อจัดจ้างภาครัฐด้วย

อิเล็กทรอนิกส์

๑.๓ แบบสัญญาซื้อขาย

๑.๔ แบบหนังสือค้ำประกัน

(๑) หลักประกันสัญญา

๑.๕ บทนิยาม

(๑) ผู้มีผลประโยชน์ร่วมกัน

(๒) การขัดขวางการแข่งขันอย่างเป็นธรรม

๑.๖ แบบบัญชีเอกสารที่กำหนดไว้ในระบบจัดซื้อจัดจ้างภาครัฐด้วยอิเล็กทรอนิกส์

(๑) บัญชีเอกสารส่วนที่ ๑

(๒) บัญชีเอกสารส่วนที่ ๒

๑.๗ แผนการทำงาน



## ๒. คุณสมบัติของผู้ยื่นข้อเสนอ

๒.๑ มีความสามารถตามกฎหมาย

๒.๒ ไม่เป็นบุคคลล้มละลาย

๒.๓ ไม่อยู่ระหว่างเลิกกิจการ

๒.๔ ไม่เป็นบุคคลซึ่งอยู่ระหว่างถูกระงับการยื่นข้อเสนอหรือทำสัญญากับหน่วยงานของรัฐไว้ชั่วคราว เนื่องจากเป็นผู้ที่ไม่ผ่านเกณฑ์การประเมินผลการปฏิบัติงานของผู้ประกอบการตามระเบียบที่รัฐมนตรีว่าการกระทรวงการคลังกำหนดตามที่ประกาศเผยแพร่ในระบบเครือข่ายสารสนเทศของกรมบัญชีกลาง

๒.๕ ไม่เป็นบุคคลซึ่งถูกระงับชื่อไว้ในบัญชีรายชื่อผู้ทำงานและได้แจ้งเวียนชื่อให้เป็นผู้ทำงานของหน่วยงานของรัฐในระบบเครือข่ายสารสนเทศของกรมบัญชีกลาง ซึ่งรวมถึงนิติบุคคลที่ผู้ทำงานเป็นหุ้นส่วนผู้จัดการ กรรมการผู้จัดการ ผู้บริหาร ผู้มีอำนาจในการดำเนินงานในกิจการของนิติบุคคลนั้นด้วย

๒.๖ มีคุณสมบัติและไม่มีลักษณะต้องห้ามตามที่คณะกรรมการนโยบายการจัดซื้อจัดจ้าง และการบริหารพัสดุภาครัฐกำหนดในราชกิจจานุเบกษา

๒.๗ เป็นบุคคลธรรมดาหรือนิติบุคคลผู้มีอาชีพขายพัสดุที่ประกวดราคาอิเล็กทรอนิกส์ดังกล่าว

๒.๘ ไม่เป็นผู้มีผลประโยชน์ร่วมกันกับผู้ยื่นข้อเสนอรายอื่นที่เข้ายื่นข้อเสนอให้แก่ รพ. ณ วันประกาศประกวดราคาอิเล็กทรอนิกส์ หรือไม่เป็นผู้กระทำการอันเป็นการขัดขวาง การแข่งขัน อย่างเป็นธรรมในการประกวดราคาอิเล็กทรอนิกส์ครั้งนี้

๒.๙ ไม่เป็นผู้ได้รับเอกสิทธิ์หรือความคุ้มกัน ซึ่งอาจปฏิเสธไม่ยอมขึ้นศาลไทย เว้นแต่รัฐบาล ของผู้ยื่นข้อเสนอได้มีคำสั่งให้สละเอกสิทธิ์และความคุ้มกันเช่นนั้น

๒.๑๐ ผู้ยื่นข้อเสนอที่ยื่นข้อเสนอในรูปแบบของ "กิจการร่วมค้า" ต้องมีคุณสมบัติดังนี้  
กรณีที่ข้อตกลงระหว่างผู้เข้าร่วมค่างำหนดให้ผู้เข้าร่วมรายใดรายหนึ่งเป็นผู้เข้าร่วมหลัก ข้อตกลงระหว่างผู้เข้าร่วมจะต้องมีการกำหนดสัดส่วนหน้าที่และความรับผิดชอบในปริมาณงาน สิ่งของหรือมูลค่าตามสัญญาของผู้เข้าร่วมหลักมากกว่าผู้เข้าร่วมรายอื่นทุกราย  
กรณีที่ข้อตกลงระหว่างผู้เข้าร่วมค่างำหนดให้ผู้เข้าร่วมรายใดรายหนึ่งเป็นผู้เข้าร่วมหลัก กิจการร่วมค่านั้นต้องใช้ผลงานของผู้เข้าร่วมหลักรายเดียวเป็นผลงานของกิจการร่วมค้าที่ยื่นข้อเสนอ

สำหรับข้อตกลงระหว่างผู้เข้าร่วมค้าที่ไม่ได้กำหนดให้ผู้เข้าร่วมรายใดเป็นผู้เข้าร่วมหลัก ผู้เข้าร่วมค้าทุกรายจะต้องมีคุณสมบัติครบถ้วนตามเงื่อนไขที่กำหนดไว้ในเอกสารเชิญชวน

กรณีที่ข้อตกลงระหว่างผู้เข้าร่วมค่างำหนดให้มีการมอบหมายผู้เข้าร่วมรายใดรายหนึ่งเป็นผู้ยื่นข้อเสนอ ในนามกิจการร่วมค้า การยื่นข้อเสนอดังกล่าวต้องมีหนังสือมอบอำนาจ

สำหรับข้อตกลงระหว่างผู้เข้าร่วมค้าที่ไม่ได้กำหนดให้ผู้เข้าร่วมรายใดเป็นผู้ยื่นข้อเสนอ ผู้เข้าร่วมค้าทุกรายจะต้องลงลายมือชื่อในหนังสือมอบอำนาจให้ผู้เข้าร่วมรายใดรายหนึ่งเป็นผู้ยื่น

## ข้อเสนอในนามกิจการร่วมค้า

๒.๑๑ ผู้ยื่นข้อเสนอต้องลงทะเบียนที่มีข้อมูลถูกต้องครบถ้วนในระบบจัดซื้อจัดจ้างภาครัฐด้วยอิเล็กทรอนิกส์ (Electronic Government Procurement : e-GP) ของกรมบัญชีกลาง

๒.๑๒ ผู้ยื่นข้อเสนอต้องมีมูลค่าสุทธิของกิจการ ดังนี้

(๑) กรณีผู้ยื่นข้อเสนอเป็นนิติบุคคลที่จัดตั้งขึ้นตามกฎหมายไทยซึ่งได้จดทะเบียนเกินกว่า ๑ ปี ต้องมีมูลค่าสุทธิของกิจการ จากผลต่างระหว่างสินทรัพย์สุทธิหักด้วยหนี้สินสุทธิที่ปรากฏในงบแสดงฐานะการเงินที่มีการตรวจรับรองแล้ว ซึ่งจะต้องแสดงค่าเป็นบวก ๑ ปีสุดท้ายก่อนวันยื่นข้อเสนอ

(๒) กรณีผู้ยื่นข้อเสนอเป็นนิติบุคคลที่จัดตั้งขึ้นตามกฎหมายไทยซึ่งยังไม่มีงบแสดงฐานะการเงินกับกรมพัฒนาธุรกิจการค้า ให้พิจารณาการกำหนดมูลค่าของทุนจดทะเบียน โดยผู้ยื่นข้อเสนอจะต้องมีทุนจดทะเบียนที่เรียกชำระมูลค่าหุ้นแล้ว ณ วันที่ยื่นข้อเสนอ ไม่ต่ำกว่า ๑ ล้านบาท

(๓) สำหรับการจัดซื้อจัดจ้างครั้งหนึ่งที่มีวงเงินเกิน ๕๐๐,๐๐๐ บาทขึ้นไป กรณีผู้ยื่นข้อเสนอเป็นบุคคลธรรมดา โดยพิจารณาจากหนังสือรับรองบัญชีเงินฝากไม่เกิน ๙๐ วัน ก่อนวันยื่นข้อเสนอ โดยต้องมีเงินฝากคงเหลือในบัญชีธนาคารเป็นมูลค่า ๑ ใน ๔ ของมูลค่างบประมาณของโครงการหรือรายการที่ยื่นข้อเสนอในแต่ละครั้ง และหากเป็นผู้ชนะการจัดซื้อจัดจ้างหรือเป็นผู้ได้รับการคัดเลือกจะต้องแสดงหนังสือรับรองบัญชีเงินฝากที่มีมูลค่าดังกล่าวอีกครั้งหนึ่งในวันลงนามในสัญญา

(๔) กรณีที่ผู้ยื่นข้อเสนอไม่มีมูลค่าสุทธิของกิจการหรือทุนจดทะเบียนหรือมีแต่ไม่เพียงพอที่จะเข้ายื่นข้อเสนอ ผู้ยื่นข้อเสนอสามารถขอวงเงินสินเชื่อ โดยต้องมีวงเงินสินเชื่อ ๑ ใน ๔ ของมูลค่างบประมาณของโครงการหรือรายการที่ยื่นข้อเสนอในแต่ละครั้ง (สินเชื่อที่ธนาคารภายในประเทศ หรือบริษัทเงินทุนหรือบริษัทเงินทุนหลักทรัพย์ที่ได้รับอนุญาตให้ประกอบกิจการเงินทุนเพื่อการพาณิชย์และประกอบธุรกิจค้าประกันตามประกาศของธนาคารแห่งประเทศไทย ตามรายชื่อบริษัทเงินทุนที่ธนาคารแห่งประเทศไทยแจ้งเวียนให้ทราบโดยพิจารณาจากยอดเงินรวมของวงเงินสินเชื่อที่สำนักงานใหญ่รับรอง หรือที่สำนักงานสาขารับรอง (กรณีได้รับมอบอำนาจจากสำนักงานใหญ่) ซึ่งออกให้แก่ผู้ยื่นข้อเสนอ นับถึงวันยื่นข้อเสนอไม่เกิน ๙๐ วัน)

(๕) กรณีตาม (๑) - (๔) ยกเว้นสำหรับกรณีดังต่อไปนี้

(๕.๑) กรณีที่ผู้ยื่นข้อเสนอเป็นหน่วยงานของรัฐ

(๕.๒) นิติบุคคลที่จัดตั้งขึ้นตามกฎหมายไทยที่อยู่ระหว่างการฟื้นฟูกิจการ

ตามพระราชบัญญัติล้มละลาย (ฉบับที่ ๑๐) พ.ศ. ๒๕๖๑

### ๓. หลักฐานการยื่นข้อเสนอ

ผู้ยื่นข้อเสนอจะต้องเสนอเอกสารหลักฐานยื่นมาพร้อมกับการเสนอราคาทางระบบจัดซื้อจัดจ้างภาครัฐด้วยอิเล็กทรอนิกส์ โดยแยกเป็น ๒ ส่วน คือ

๓.๑ ส่วนที่ ๑ อย่างน้อยต้องมีเอกสารดังต่อไปนี้

(๑) ในกรณีผู้ยื่นข้อเสนอเป็นนิติบุคคล

(ก) ห้างหุ้นส่วนสามัญหรือห้างหุ้นส่วนจำกัด ให้ยื่นสำเนาหนังสือรับรอง

การจดทะเบียนนิติบุคคล บัญชีรายชื่อหุ้นส่วนผู้จัดการ ผู้มีอำนาจควบคุม (ถ้ามี)

(ข) บริษัทจำกัดหรือบริษัทมหาชนจำกัด ให้ยื่นสำเนาหนังสือรับรองการจดทะเบียนนิติบุคคล หนังสือบริคณห์สนธิ บัญชีรายชื่อกรรมการผู้จัดการ ผู้มีอำนาจควบคุม (ถ้ามี) และบัญชีผู้ถือหุ้นรายใหญ่ (ถ้ามี)

(๒) ในกรณีผู้ยื่นข้อเสนอเป็นบุคคลธรรมดาหรือคณะบุคคลที่มีใช้นิติบุคคล ให้ยื่นสำเนาบัตรประจำตัวประชาชนของผู้ยื่น ข้อเสนอข้อตกลงที่แสดงถึงการเข้าเป็นหุ้นส่วน (ถ้ามี) สำเนาบัตรประจำตัวประชาชนของผู้เป็นหุ้นส่วน หรือสำเนาหนังสือเดินทางของผู้เป็นหุ้นส่วนที่ได้ถือสัญชาติไทย

(๓) ในกรณีผู้ยื่นข้อเสนอเป็นผู้ยื่นข้อเสนอร่วมกันในฐานะเป็นผู้ร่วมค้า ให้ยื่นสำเนาสัญญาของการเข้าร่วมค้า และเอกสารตามที่ระบุไว้ใน (๑) หรือ (๒) ของผู้ร่วมค้า แล้วแต่กรณี

(๔) ผู้ยื่นข้อเสนอต้องแสดงหลักฐานเกี่ยวกับมูลค่าสุทธิของกิจการ ดังนี้

(๔.๑) ในกรณีผู้ยื่นข้อเสนอเป็นนิติบุคคล ให้ยื่นงบแสดงฐานะการเงินที่มีการรับรองแล้ว ๑ ปีสุดท้ายก่อนวันยื่นข้อเสนอ โดยให้ยื่นขณะเข้าเสนอราคา

(๔.๒) ในกรณีผู้ยื่นข้อเสนอเป็นบุคคลธรรมดา ให้ยื่นหนังสือรับรองบัญชีเงินฝาก ไม่เกิน ๙๐ วัน ก่อนวันยื่นข้อเสนอ โดยให้ยื่นขณะเข้าเสนอราคา และจะต้องแสดงหนังสือรับรองบัญชีเงินฝากที่มีมูลค่าดังกล่าวอีกครั้งหนึ่งในวันลงนามในสัญญา

(๔.๓) กรณีที่ผู้ยื่นข้อเสนอไม่มีมูลค่าสุทธิของกิจการและทุนจดทะเบียน หรือมีแต่ไม่เพียงพอที่จะเข้ายื่นข้อเสนอ ให้ยื่นสำเนาหนังสือรับรองวงเงินสินเชื่อ (สินเชื่อที่ธนาคารภายในประเทศหรือบริษัทเงินทุนหรือบริษัทเงินทุนหลักทรัพย์ที่ได้รับอนุญาตให้ประกอบกิจการเงินทุนเพื่อการพาณิชย์และประกอบธุรกิจค้าประกัน ตามประกาศของธนาคารแห่งประเทศไทย ตามรายชื่อบริษัทเงินทุนที่ธนาคารแห่งประเทศไทยแจ้งเวียนให้ทราบ โดยพิจารณาจากยอดเงินรวมของวงเงินสินเชื่อที่สำนักงานใหญ่รับรองหรือที่สำนักงานสาขารับรอง (กรณีได้รับมอบอำนาจจากสำนักงานใหญ่) ซึ่งออกให้แก่ผู้ยื่นข้อเสนอ นับถึงวันยื่นข้อเสนอไม่เกิน ๙๐ วัน)

(๕) บัญชีเอกสารส่วนที่ ๑ ทั้งหมดที่ได้ยื่นพร้อมกับการเสนอราคาทางระบบจัดซื้อจัดจ้างภาครัฐด้วยอิเล็กทรอนิกส์ ตามแบบในข้อ ๑.๖ (๑) โดยไม่ต้องแนบในรูปแบบ PDF File (Portable Document Format)

ทั้งนี้ เมื่อผู้ยื่นข้อเสนอดำเนินการแนบไฟล์เอกสารตามบัญชีเอกสารส่วนที่ ๑ ครบถ้วน ถูกต้องแล้ว ระบบจัดซื้อจัดจ้างภาครัฐด้วยอิเล็กทรอนิกส์จะสร้างบัญชีเอกสารส่วนที่ ๑ ตามแบบในข้อ ๑.๖ (๑) ให้โดยผู้ยื่นข้อเสนอไม่ต้องแนบบัญชีเอกสารส่วนที่ ๑ ดังกล่าวในรูปแบบ PDF File (Portable Document Format)

### ๓.๒ ส่วนที่ ๒ อย่างน้อยต้องมีเอกสารดังต่อไปนี้

(๑) ในกรณีที่ผู้ยื่นข้อเสนอมอบอำนาจให้บุคคลอื่นกระทำการแทนให้แนบหนังสือ มอบอำนาจซึ่งติดอากรแสตมป์ตามกฎหมาย โดยมีหลักฐานแสดงตัวตนของผู้มอบอำนาจและผู้รับมอบอำนาจ ทั้งนี้หากผู้รับมอบอำนาจเป็นบุคคลธรรมดาต้องเป็นผู้ที่บรรลุนิติภาวะตามกฎหมายแล้วเท่านั้น

(๒) แคนตาล็อกและ/หรือแบบรูปรายการละเอียดคุณลักษณะเฉพาะ ตามข้อ

๔.๔

(๓) สำเนาหนังสือรับรองสินค้า Made In Thailand ของสภาอุตสาหกรรมแห่งประเทศไทย (ถ้ามี)

(๔) สำเนาใบขึ้นทะเบียนผู้ประกอบการวิสาหกิจขนาดกลางและขนาดย่อม (SMEs) (ถ้ามี)

(๕) บัญชีเอกสารส่วนที่ ๒ ทั้งหมดที่ได้ยื่นพร้อมกับการเสนอราคาทางระบบจัดซื้อจัดจ้างภาครัฐด้วยอิเล็กทรอนิกส์ ตามแบบในข้อ ๑.๖ (๒) โดยไม่ต้องแนบในรูปแบบ PDF File (Portable Document Format)

ทั้งนี้ เมื่อผู้ยื่นข้อเสนอดำเนินการแนบไฟล์เอกสารตามบัญชีเอกสารส่วนที่ ๒ ครบถ้วน ถูกต้องแล้ว ระบบจัดซื้อจัดจ้างภาครัฐด้วยอิเล็กทรอนิกส์จะสร้างบัญชีเอกสารส่วนที่ ๒ ตามแบบในข้อ ๑.๖ (๒) ให้โดยผู้ยื่นข้อเสนอไม่ต้องแนบบัญชีเอกสารส่วนที่ ๒ ดังกล่าวในรูปแบบ PDF File (Portable Document Format)

#### ๔. การเสนอราคา

๔.๑ ผู้ยื่นข้อเสนอต้องยื่นข้อเสนอและเสนอราคาทางระบบจัดซื้อจัดจ้างภาครัฐด้วยอิเล็กทรอนิกส์ตามที่กำหนดไว้ในเอกสารประกวดราคาอิเล็กทรอนิกส์นี้ โดยไม่มีเงื่อนไขใดๆ ทั้งสิ้น และจะต้องกรอกข้อความ ให้ถูกต้องครบถ้วน พร้อมทั้งหลักฐานแสดงตัวตนและทำการยืนยันตัวตนของผู้ยื่นข้อเสนอโดยไม่ต้องแนบ ใบเสนอราคาในรูปแบบ PDF File (Portable Document Format)

๔.๒ ในการเสนอราคาให้เสนอราคาเป็นเงินบาท และเสนอราคาได้เพียงครั้งเดียวและราคาเดียว โดยเสนอราคารวม และหรือราคาต่อหน่วย และหรือต่อรายการ ตามเงื่อนไขที่ระบุไว้ท้ายใบเสนอราคา ให้ถูกต้อง ทั้งนี้ ราคารวมที่เสนอจะต้องตรงกันทั้งตัวเลขและตัวหนังสือ ถ้าตัวเลขและตัวหนังสือไม่ตรงกัน ให้ถือตัวหนังสือเป็นสำคัญ โดยคิดราคารวมทั้งสิ้นซึ่งรวมค่าภาษีมูลค่าเพิ่ม ภาษีอากรอื่น ค่าขนส่ง ค่าจดทะเบียน และค่าใช้จ่ายอื่นๆ ทั้งปวงไว้แล้ว จนกระทั่งส่งมอบพัสดุให้ ณ การรถไฟฟ้าขนส่งมวลชนแห่งประเทศไทย

ราคาที่เสนอจะต้องเสนอกำหนดยื่นราคาไม่น้อยกว่า ๑๒๐ วัน ตั้งแต่วันเสนอราคาโดยภายในกำหนดยื่นราคา ผู้ยื่นข้อเสนอต้องรับผิดชอบราคาที่ตนได้เสนอไว้ และจะถอน การเสนอราคา มิได้

๔.๓ ผู้ยื่นข้อเสนอจะต้องเสนอกำหนดเวลาส่งมอบพัสดุไม่เกิน ๖๐ วัน นับถัดจากวันลงนามในสัญญา

๔.๔ ผู้ยื่นข้อเสนอจะต้องส่งแคนตาล็อก และหรือรายละเอียดคุณลักษณะเฉพาะของระบบกล้อง Video Conference ไปพร้อมการเสนอราคาทางระบบจัดซื้อจัดจ้างภาครัฐด้วยอิเล็กทรอนิกส์ เพื่อประกอบการพิจารณา หลักฐานดังกล่าวนี้ รฟม.จะยึดไว้เป็นเอกสารของทางราชการ

๔.๕ ก่อนเสนอราคา ผู้ยื่นข้อเสนอควรตรวจดูร่างสัญญา ร่างรายละเอียดขอบเขตของ

งานทั้งโครงการ (Terms of Reference : TOR) ให้ถี่ถ้วนและเข้าใจเอกสารประกวดราคาอิเล็กทรอนิกส์ทั้งหมดเสียก่อนที่จะตกลงยื่นข้อเสนอตามเงื่อนไข ในเอกสารประกวดราคาซื้ออิเล็กทรอนิกส์

๔.๖ ผู้ยื่นข้อเสนอจะต้องยื่นข้อเสนอและเสนอราคาทางระบบการจัดซื้อจัดจ้างภาครัฐด้วยอิเล็กทรอนิกส์ในวันที่ ๓ กรกฎาคม ๒๕๖๖ ระหว่างเวลา ๐๙.๐๐ - ๑๒.๐๐ น. และเวลาในการเสนอราคาให้ถือตามเวลาของระบบการจัดซื้อจัดจ้างภาครัฐด้วยอิเล็กทรอนิกส์เป็นเกณฑ์

เมื่อพ้นกำหนดเวลายื่นข้อเสนอและเสนอราคาแล้ว จะไม่รับเอกสารการยื่นข้อเสนอ และการเสนอราคาใดๆ โดยเด็ดขาด

๔.๗ ผู้ยื่นข้อเสนอต้องจัดทำเอกสารสำหรับใช้ในการยื่นเอกสารข้อเสนอในรูปแบบไฟล์เอกสารประเภท PDF File (Portable Document Format) โดยผู้ยื่นข้อเสนอต้องเป็นผู้รับผิดชอบตรวจสอบความครบถ้วน ถูกต้อง และชัดเจนของเอกสาร PDF File ก่อนที่จะยืนยันการยื่นเอกสารข้อเสนอ แล้วจึงส่งข้อมูล (Upload) เพื่อเป็นการยื่นเอกสารข้อเสนอให้แก่ รพม. ผ่านทางระบบจัดซื้อจัดจ้างภาครัฐด้วยอิเล็กทรอนิกส์

๔.๘ คณะกรรมการพิจารณาผลการประกวดราคาอิเล็กทรอนิกส์ จะดำเนินการตรวจสอบคุณสมบัติของผู้ยื่นข้อเสนอแต่ละรายว่า เป็นผู้ยื่นข้อเสนอที่มีผลประโยชน์ร่วมกันกับผู้ยื่นข้อเสนอรายอื่นตามข้อ ๑.๕ (๑) หรือไม่ หากปรากฏว่าผู้ยื่นข้อเสนอรายใดเป็นผู้ยื่นข้อเสนอที่มีผลประโยชน์ร่วมกันกับผู้ยื่นข้อเสนอรายอื่น คณะกรรมการฯ จะตัดรายชื่อผู้ยื่นข้อเสนอที่มีผลประโยชน์ร่วมกันนั้นออกจากการเป็นผู้ยื่นข้อเสนอ

หากปรากฏต่อคณะกรรมการพิจารณาผลการประกวดราคาอิเล็กทรอนิกส์ว่า ก่อนหรือในขณะที่มีการพิจารณาข้อเสนอ มีผู้ยื่นข้อเสนอรายใดกระทำการอันเป็นการขัดขวางการแข่งขันอย่างเป็นธรรมตามข้อ ๑.๕ (๒) และคณะกรรมการฯ เชื่อว่ามีการกระทำอันเป็นการขัดขวางการแข่งขันอย่างเป็นธรรม คณะกรรมการฯ จะตัดรายชื่อผู้ยื่นข้อเสนอรายนั้นออกจากการเป็นผู้ยื่นข้อเสนอ และ รพม. จะพิจารณาลงโทษผู้ยื่นข้อเสนอดังกล่าวเป็นผู้ที่จ้าง เว้นแต่ รพม. จะพิจารณาเห็นว่า ผู้ยื่นข้อเสนอรายนั้นมิใช่เป็นผู้ริเริ่มให้มีการกระทำความผิดดังกล่าวและได้ให้ความร่วมมือเป็นประโยชน์ ต่อการพิจารณาของ รพม.

๔.๙ ผู้ยื่นข้อเสนอจะต้องปฏิบัติ ดังนี้

- (๑) ปฏิบัติตามเงื่อนไขที่ระบุไว้ในเอกสารประกวดราคาอิเล็กทรอนิกส์
- (๒) ราคาที่เสนอจะต้องเป็นราคาที่รวมภาษีมูลค่าเพิ่ม และภาษีอื่นๆ (ถ้ามี) รวมค่าใช้จ่ายทั้งปวงไว้ด้วยแล้ว
- (๓) ผู้ยื่นข้อเสนอจะต้องลงทะเบียนเพื่อเข้าสู่กระบวนการเสนอราคา ตามวันเวลาที่กำหนด
- (๔) ผู้ยื่นข้อเสนอจะถอนการเสนอราคาที่เสนอแล้วไม่ได้
- (๕) ผู้ยื่นข้อเสนอต้องศึกษาและทำความเข้าใจในระบบและวิธีการเสนอราคา

ด้วยวิธีประกวดราคาอิเล็กทรอนิกส์ ของกรมบัญชีกลางที่แสดงไว้ในเว็บไซต์ [www.gprocurement.go.th](http://www.gprocurement.go.th)

๔.๑๐ คู่สัญญาต้องจัดทำแผนการทำงานมาให้ภายใน ๗ วัน นับถัดจากวันลงนามใน

สัญญา โดยจัดทำแผนการทำงานตามเอกสารแนบท้ายเอกสารประกวดราคาอิเล็กทรอนิกส์ เว้นแต่เป็นกรณีสัญญาที่มีวงเงินไม่เกิน ๕๐๐,๐๐๐ บาททั้งนี้ แผนการทำงานให้ถือเป็นเอกสารส่วนหนึ่งของสัญญา

#### ๕. หลักเกณฑ์และสิทธิในการพิจารณา

๕.๑ ในการพิจารณาผลการยื่นข้อเสนอประกวดราคาอิเล็กทรอนิกส์ครั้งนี้ รฟม. จะพิจารณาตัดสินโดยใช้หลักเกณฑ์ ราคา

๕.๒ การพิจารณาผู้ชนะการยื่นข้อเสนอ  
กรณีใช้หลักเกณฑ์ราคาในการพิจารณาผู้ชนะการยื่นข้อเสนอ รฟม. จะพิจารณาจาก ราคารวม

๕.๓ หากผู้ยื่นข้อเสนอรายใดมีคุณสมบัติไม่ถูกต้องตามข้อ ๒ หรือยื่นหลักฐานการยื่นข้อเสนอไม่ถูกต้อง หรือไม่ครบถ้วนตามข้อ ๓ หรือยื่นข้อเสนอไม่ถูกต้องตามข้อ ๔ คณะกรรมการพิจารณาผลการประกวดราคาอิเล็กทรอนิกส์จะไม่รับพิจารณาข้อเสนอของผู้ยื่นข้อเสนอรายนั้น เว้นแต่ ผู้ยื่นข้อเสนอรายใด เสนอเอกสารทางเทคนิคหรือรายละเอียดคุณลักษณะเฉพาะของพัสดุที่จะขายไม่ครบถ้วน หรือเสนอรายละเอียดแตกต่างไปจากเงื่อนไขที่รฟม. กำหนดไว้ในประกาศและเอกสารประกวดราคาอิเล็กทรอนิกส์ ในส่วนที่มีใช้สาระสำคัญและความแตกต่างนั้นไม่มีผลทำให้เกิดการได้เปรียบเสียเปรียบ ต่อผู้ยื่นข้อเสนอรายอื่น หรือเป็นการผิดพลาดเล็กน้อย คณะกรรมการฯ อาจพิจารณาผ่อนปรนการตัดสินสิทธิ ผู้ยื่นข้อเสนอรายนั้น

๕.๔ รฟม. สงวนสิทธิไม่พิจารณาข้อเสนอของผู้ยื่นข้อเสนอโดยไม่มี การผ่อนผัน ในกรณีดังต่อไปนี้

(๑) ไม่กรอกชื่อผู้ยื่นข้อเสนอในการเสนอราคาทางระบบจัดซื้อจัดจ้างด้วยอิเล็กทรอนิกส์

(๒) เสนอรายละเอียดแตกต่างไปจากเงื่อนไขที่กำหนดในเอกสารประกวดราคาอิเล็กทรอนิกส์ที่เป็นสาระสำคัญ หรือมีผลทำให้เกิดความได้เปรียบเสียเปรียบแก่ผู้ยื่นข้อเสนอรายอื่น

๕.๕ ในการตัดสินการประกวดราคาอิเล็กทรอนิกส์หรือในการทำสัญญา คณะกรรมการพิจารณาผลการประกวดราคาอิเล็กทรอนิกส์หรือ รฟม. มีสิทธิให้ผู้ยื่นข้อเสนอชี้แจงข้อเท็จจริงเพิ่มเติมได้ รฟม. มีสิทธิที่จะไม่รับข้อเสนอ ไม่รับราคา หรือไม่ทำสัญญา หากข้อเท็จจริงดังกล่าว ไม่เหมาะสมหรือไม่ถูกต้อง

๕.๖ รฟม. ทรงไว้ซึ่งสิทธิที่จะไม่รับราคาต่ำสุด หรือราคาหนึ่งราคาใด หรือราคาที่เสนอทั้งหมดก็ได้ และอาจพิจารณาเลือกซื้อในจำนวน หรือขนาด หรือเฉพาะรายการหนึ่งรายการใด หรืออาจจะยกเลิกการประกวดราคาอิเล็กทรอนิกส์โดยไม่พิจารณาจัดซื้อเลยก็ได้ สุดแต่จะพิจารณา ทั้งนี้ เพื่อประโยชน์ของทางราชการเป็นสำคัญ และให้ถือว่าการตัดสินของ รฟม. เป็นเด็ดขาด ผู้ยื่นข้อเสนอจะเรียกร้องค่าใช้จ่าย หรือค่าเสียหายใดๆ มิได้ รวมทั้ง รฟม. จะพิจารณายกเลิกการประกวดราคาอิเล็กทรอนิกส์และลงโทษผู้ยื่นข้อเสนอเป็นผู้ทำงาน ไม่ว่าจะเป็นผู้ยื่นข้อเสนอที่ได้รับการคัดเลือกหรือไม่ก็ตาม หากมีเหตุที่เชื่อได้ว่า การยื่นข้อเสนอกระทำการโดยไม่สุจริต เช่น การเสนอเอกสารอันเป็นเท็จ หรือใช้ข้อมูลบุคคลธรรมดา หรือนิติบุคคลอื่นมาเสนอราคาแทน เป็นต้น



ในกรณีที่ผู้ยื่นข้อเสนอรายที่เสนอราคาต่ำสุด เสนอราคาต่ำจนคาดหมายได้ว่าไม่อาจดำเนินงานตามเอกสารประกวดราคาอิเล็กทรอนิกส์ได้ คณะกรรมการพิจารณาผลการประกวดราคาอิเล็กทรอนิกส์หรือ รฟม. จะให้ผู้ยื่นข้อเสนออื่นชี้แจงและแสดงหลักฐานที่ทำให้เชื่อได้ว่า ผู้ยื่นข้อเสนอสามารถดำเนินการตามเอกสารประกวดราคาอิเล็กทรอนิกส์ให้เสร็จสมบูรณ์ หากคำชี้แจงไม่เป็นที่รับฟังได้ รฟม. มีสิทธิที่จะไม่รับข้อเสนอหรือไม่รับราคาของผู้ยื่นข้อเสนอรายนั้น ทั้งนี้ ผู้ยื่นข้อเสนอดังกล่าวไม่มีสิทธิเรียกร้องค่าใช้จ่ายหรือค่าเสียหายใดๆ จาก รฟม.

๕.๗ ก่อนลงนามในสัญญา รฟม.อาจประกาศยกเลิกการประกวดราคาอิเล็กทรอนิกส์หากปรากฏว่ามีกรกระทำที่เข้าลักษณะผู้ยื่นข้อเสนอที่ชนะการประกวดราคาหรือที่ได้รับการคัดเลือกมีผลประโยชน์ร่วมกัน หรือมีส่วนได้เสียกับผู้ยื่นข้อเสนอรายอื่น หรือขัดขวางการแข่งขันอย่างเป็นธรรม หรือสมยอมกันกับผู้ยื่นข้อเสนอรายอื่น หรือเจ้าหน้าที่ในการเสนอราคา หรือสื่อว่ากระทำการทุจริตอื่นใดในการเสนอราคา

๕.๘ หากผู้ยื่นข้อเสนอซึ่งเป็นผู้ประกอบการ SMEs เสนอราคาสูงกว่าราคาต่ำสุดของผู้ยื่นข้อเสนอรายอื่นที่ไม่เกินร้อยละ ๑๐ ให้หน่วยงานของรัฐจัดซื้อจัดจ้างจากผู้ประกอบการ SMEs ดังกล่าวโดยจัดเรียงลำดับผู้ยื่นข้อเสนอซึ่งเป็นผู้ประกอบการ SMEs ซึ่งเสนอราคาสูงกว่าราคาต่ำสุดของผู้ยื่นข้อเสนอรายอื่นไม่เกินร้อยละ ๑๐ ที่จะเรียกมาทำสัญญาไม่เกิน ๓ ราย

ผู้ยื่นข้อเสนอที่เป็นกิจการร่วมค้าที่จะได้สิทธิตามวรรคหนึ่ง ผู้เข้าร่วมค้าทุกรายจะต้องเป็นผู้ประกอบการ SMEs

ทั้งนี้ ผู้ประกอบการ SMEs ที่จะได้แต้มต่อด้านราคาตามวรรคหนึ่ง จะต้องมีวงเงินสัญญาสะสมตามปีปฏิทินรวมกับราคาที่เสนอในครั้งนี้แล้ว มีมูลค่ารวมกันไม่เกินมูลค่าของรายได้ตามขนาดที่ขึ้นทะเบียนไว้กับ สสว.

๕.๙ หากผู้ยื่นข้อเสนอได้เสนอพัสดุที่ได้รับการรับรองและออกเครื่องหมายสินค้าที่ผลิตภายในประเทศไทย (Made in Thailand) จากสภาอุตสาหกรรมแห่งประเทศไทย เสนอราคาสูงกว่าราคาต่ำสุดของผู้เสนอราคาอื่น ไม่เกินร้อยละ ๕ ให้จัดซื้อจัดจ้างจากผู้ยื่นข้อเสนอที่เสนอพัสดุที่ได้รับการรับรองและออกเครื่องหมายสินค้าที่ผลิต ภายในประเทศไทย (Made in Thailand) จากสภาอุตสาหกรรมแห่งประเทศไทย

อนึ่ง หากในการเสนอราคาครั้งนั้น ผู้ยื่นข้อเสนอรายใดมีคุณสมบัติทั้งข้อ ๖.๘ และข้อ ๖.๙ ให้ผู้เสนอราคารายนั้นได้แต้มต่อในการเสนอราคาสูงกว่าผู้ประกอบการรายอื่นไม่เกินร้อยละ ๑๕

๕.๑๐ หากผู้ยื่นข้อเสนอซึ่งมิใช่ผู้ประกอบการ SMEs แต่เป็นบุคคลธรรมดาที่ถือสัญชาติไทยหรือนิติบุคคลที่จัดตั้งขึ้นตามกฎหมายไทยเสนอราคาสูงกว่าราคาต่ำสุดของผู้ยื่นข้อเสนอซึ่งเป็นผู้ประกอบการธรรมดาที่มีได้ถือสัญชาติไทยหรือนิติบุคคลที่จัดตั้งขึ้นตามกฎหมายของต่างประเทศไม่เกินร้อยละ ๓ ให้จัดซื้อจัดจ้างกับบุคคลธรรมดาที่ถือสัญชาติไทยหรือนิติบุคคลที่จัดตั้งขึ้นตามกฎหมายไทยดังกล่าว

ผู้ยื่นข้อเสนอที่เป็นกิจการร่วมค้าที่จะได้สิทธิตามวรรคหนึ่ง ผู้เข้าร่วมค้าทุกรายจะต้องเป็นบุคคลธรรมดาที่ถือสัญชาติไทยหรือนิติบุคคลที่จัดตั้งขึ้นตามกฎหมายไทย

## ๖. การทำสัญญาซื้อขาย

๖.๑ ในกรณีที่ผู้ชนะการประกวดราคาอิเล็กทรอนิกส์ สามารถส่งมอบสิ่งของได้ ครบถ้วนภายใน ๕ วันทำการ นับแต่วันที่ทำข้อตกลงซื้อ รฟม.จะพิจารณาจัดทำข้อตกลงเป็นหนังสือแทน การทำสัญญาตามแบบสัญญาดังระบุ ในข้อ ๑.๓ ก็ได้

๖.๒ ในกรณีที่ผู้ชนะการประกวดราคาอิเล็กทรอนิกส์ไม่สามารถส่งมอบสิ่งของได้ ครบถ้วน ภายใน ๕ วันทำการ หรือ รฟม.เห็นว่าไม่สมควรจัดทำข้อตกลงเป็นหนังสือ ตามข้อ ๖.๑ ผู้ชนะการ ประกวดราคาอิเล็กทรอนิกส์จะต้องทำสัญญาซื้อตามแบบสัญญาดังระบุในข้อ ๑.๓ หรือทำข้อตกลงเป็น หนังสือ กับรฟม.ภายใน ๗ วัน นับถัดจากวันที่ได้รับแจ้ง และจะต้องวางหลักประกันสัญญาเป็นจำนวนเงิน เท่ากับร้อยละ ๕ ของราคาค่าสิ่งของที่ประกวดราคาอิเล็กทรอนิกส์ให้รฟม.ยึดถือไว้ในขณะทำสัญญา โดยใช้ หลักประกันอย่างหนึ่งอย่างใดดังต่อไปนี้

(๑) เงินสด

(๒) เช็คหรือตราพท์ที่ธนาคารเซ็นส่งจ่าย ซึ่งเป็นเช็คหรือตราพท์ลงวันที่ที่ใช้เช็ค หรือ ตราพท์นั้นชำระต่อเจ้าหน้าที่ในวันทำสัญญา หรือก่อนวันนั้นไม่เกิน ๓ วันทำการ

(๓) หนังสือค้ำประกันของธนาคารภายในประเทศ ตามตัวอย่างที่คณะกรรมการ นโยบายกำหนด ดังระบุในข้อ ๑.๔ (๒) หรือจะเป็นหนังสือค้ำประกันอิเล็กทรอนิกส์ตามวิธีการที่กรมบัญชีกลาง กำหนด

(๔) หนังสือค้ำประกันของบริษัทเงินทุน หรือบริษัทเงินทุนหลักทรัพย์ที่ได้รับอนุญาต ให้ประกอบกิจการเงินทุนเพื่อการพาณิชย์และประกอบธุรกิจค้ำประกันตามประกาศของธนาคารแห่งประเทศไทย ตามรายชื่อบริษัทเงินทุนที่ธนาคารแห่งประเทศไทยแจ้งเวียนให้ทราบ โดยอนุโลมให้ใช้ตามตัวอย่าง หนังสือ ค้ำประกันของธนาคารที่คณะกรรมการนโยบายกำหนด ดังระบุในข้อ ๑.๔ (๒)

(๕) พันธบัตรรัฐบาลไทย

หลักประกันนี้จะคืนให้ โดยไม่มีดอกเบี้ยภายใน ๑๕ วัน นับถัดจากวันที่ผู้ชนะการ ประกวดราคาอิเล็กทรอนิกส์ (ผู้ขาย) พันจากข้อผูกพันตามสัญญาซื้อขายแล้ว

หลักประกันนี้จะคืนให้ โดยไม่มีดอกเบี้ย ตามอัตราส่วนของพัสดุที่ซื้อซึ่งรฟม. ได้รับมอบ ไว้แล้ว

## ๗. ค่าจ้างและการจ่ายเงิน

รฟม. จะจ่ายค่าสิ่งของซึ่งได้รวมภาษีมูลค่าเพิ่มตลอดจนภาษีอากรอื่น ๆ และค่าใช้จ่าย ทั้งปวงแล้วให้แก่ผู้ยื่นข้อเสนอที่ได้รับการคัดเลือกให้เป็นผู้ขาย เมื่อผู้ขายได้ส่งมอบสิ่งของได้ครบถ้วนตาม สัญญาซื้อขายหรือข้อตกลงเป็นหนังสือ และ รฟม.ได้ตรวจรับมอบงานสิ่งของเรียบร้อยแล้ว

## ๘. อัตราค่าปรับ

ค่าปรับตามขอบเขตของงานจัดซื้อระบบกล้อง Video Conference ห้องประชุม อาคาร ๑ และอาคาร ๒ รฟม

## ๙. การรับประกันความชำรุดบกพร่อง

ผู้ชนะการประกวดราคาอิเล็กทรอนิกส์ ซึ่งได้ทำสัญญาซื้อขายตามแบบดังระบุในข้อ

๑.๓ หรือทำข้อตกลงซื้อเป็นหนังสือ แล้วแต่กรณี จะต้องรับประกันความชำรุดบกพร่องของสิ่งของที่ซื้อขายที่เกิดขึ้นภายในระยะเวลาไม่น้อยกว่า ๒ ปี นับถัดจากวันที่ รพม. ได้รับมอบสิ่งของ โดยต้องบริหารจัดการซ่อมแซมแก้ไขให้ใช้การได้ดีดังเดิมภายใน ๓๐ วัน นับถัดจากวันที่ได้รับแจ้งความชำรุดบกพร่อง

## ๑๐. ข้อสงวนสิทธิในการยื่นข้อเสนอสืบหาและอื่นๆ

๑๐.๑ เงินค่าพัสดุสำหรับการซื้อครั้งนี้ ได้มาจากเงินนอกงบประมาณจากรายได้ของหน่วยงาน

การลงนามในสัญญาจะกระทำได้ ต่อเมื่อ รพม. ได้รับอนุมัติเงินค่าพัสดุจากเงินนอกงบประมาณจากรายได้ของหน่วยงาน แล้วเท่านั้น

๑๐.๒ เมื่อ รพม. ได้คัดเลือกผู้ยื่นข้อเสนอรายใดให้เป็นผู้ขาย และได้ตกลงซื้อสิ่งของตามการประกวดราคาอิเล็กทรอนิกส์แล้ว ถ้าผู้ขายจะต้องส่งหรือนำสิ่งของดังกล่าวเข้ามาจากต่างประเทศและของนั้นต้องนำเข้ามาโดยทางเรือในเส้นทางที่มีเรือไทยเดินอยู่ และสามารถให้บริการรับขนได้ตามที่รัฐมนตรีว่าการกระทรวงคมนาคมประกาศกำหนด ผู้ยื่นข้อเสนอซึ่งเป็นผู้ขายจะต้องปฏิบัติตามกฎหมายว่าด้วยการส่งเสริมการพาณิชย์ ดังนี้

(๑) แจ้งการส่งหรือนำสิ่งของที่ซื้อขายดังกล่าวเข้ามาจากต่างประเทศต่อกรมเจ้าท่า ภายใน ๗ วัน นับตั้งแต่วันที่ผู้ขายส่ง หรือซื้อของจากต่างประเทศ เว้นแต่เป็นของที่รัฐมนตรีว่าการกระทรวงคมนาคมประกาศยกเว้นให้บรรทุกโดยเรืออื่นได้

(๒) จัดการให้สิ่งของที่ซื้อขายดังกล่าวบรรทุกโดยเรือไทย หรือเรือที่มีสิทธิเช่นเดียวกับเรือไทย จากต่างประเทศมายังประเทศไทย เว้นแต่จะได้รับอนุญาตจากกรมเจ้าท่า ให้บรรทุกสิ่งของนั้นโดยเรืออื่นที่มีเรือไทย ซึ่งจะต้องได้รับอนุญาตเช่นนั้นก่อนบรรทุกของลงเรืออื่น หรือเป็นของที่รัฐมนตรีว่าการกระทรวงคมนาคมประกาศยกเว้นให้บรรทุกโดยเรืออื่น

(๓) ในกรณีที่มิปฏิบัติตาม (๑) หรือ (๒) ผู้ขายจะต้องรับผิดชอบตามกฎหมายว่าด้วยการส่งเสริมการพาณิชย์

๑๐.๓ ผู้ยื่นข้อเสนอซึ่ง รพม. ได้คัดเลือกแล้ว ไม่ไปทำสัญญาหรือข้อตกลงซื้อ เป็นหนังสือ ภายในเวลาที่กำหนด ดังระบุไว้ในข้อ ๗ รพม. จะริบหลักประกันการยื่นข้อเสนอ หรือเรียกจ้องจากผู้ออกหนังสือค้ำประกันการยื่นข้อเสนอทันที และอาจพิจารณาเรียกจ้องให้ชดใช้ความเสียหายอื่น (ถ้ามี) รวมทั้งจะพิจารณาให้เป็นผู้ทำงาน ตามระเบียบกระทรวงการคลังว่าด้วยการจัดซื้อจัดจ้างและ การบริหารพัสดุภาครัฐ

๑๐.๔ รพม. สงวนสิทธิที่จะแก้ไขเพิ่มเติมเงื่อนไข หรือข้อกำหนดในแบบสัญญาหรือข้อตกลงซื้อเป็นหนังสือ ให้เป็นไปตามความเห็นของสำนักงานอัยการสูงสุด (ถ้ามี)

๑๐.๕ ในกรณีที่เอกสารแนบท้ายเอกสารประกวดราคาอิเล็กทรอนิกส์นี้ มีความขัดหรือแย้งกัน ผู้ยื่นข้อเสนอจะต้องปฏิบัติตามคำวินิจฉัยของ รพม. คำวินิจฉัยดังกล่าวให้ถือเป็นที่สุด และผู้ยื่นข้อเสนอไม่มีสิทธิเรียกร้องค่าใช้จ้องใดๆ เพิ่มเติม

๑๐.๖ รพม. อาจประกาศยกเลิกการจัดซื้อในกรณีต่อไปนี้ได้ โดยที่ผู้ยื่นข้อเสนอ จะเรียกร้องค่าเสียหายใดๆ จากรพม. ไม่ได้

(๑) รพม.ไม่ได้รับการจัดสรรเงินที่จะใช้ในการจัดซื้อหรือที่ได้รับจัดสรรแต่ไม่เพียงพอที่จะทำการจัดซื้อครั้งนี้ต่อไป

(๒) มีการกระทำที่เข้าลักษณะผู้ยื่นข้อเสนอที่ชนะการจัดซื้อหรือที่ได้รับการคัดเลือก มีผลประโยชน์ร่วมกัน หรือมีส่วนได้เสียกับผู้ยื่นข้อเสนอรายอื่น หรือขัดขวางการแข่งขันอย่างเป็นธรรม หรือสมยอมกันกับผู้ยื่นข้อเสนอรายอื่น หรือเจ้าหน้าที่ในการเสนอราคา หรือถือว่ากระทำการทุจริตอื่นใดในการเสนอราคา

(๓) การทำการจัดซื้อครั้งนี้ต่อไปอาจก่อให้เกิดความเสียหายแก่รพม. หรือกระทบต่อประโยชน์สาธารณะ

(๔) กรณีอื่นในทำนองเดียวกับ (๑) (๒) หรือ (๓) ตามที่กำหนดในกฎกระทรวง ซึ่งออกตามความในกฎหมายว่าด้วยการจัดซื้อจัดจ้างและการบริหารพัสดุภาครัฐ

#### ๑๑. การปฏิบัติตามกฎหมายและระเบียบ

ในระหว่างระยะเวลาการซื้อ ผู้ยื่นข้อเสนอที่ได้รับการคัดเลือกให้เป็นผู้ขายต้องปฏิบัติตามหลักเกณฑ์ที่กฎหมายและระเบียบได้กำหนดไว้โดยเคร่งครัด

#### ๑๒. การประเมินผลการปฏิบัติงานของผู้ประกอบการ

รพม. สามารถนำผลการปฏิบัติงานแล้วเสร็จตามสัญญาของผู้ยื่นข้อเสนอที่ได้รับ การคัดเลือกให้เป็นผู้ขายเพื่อนำมาประเมินผลการปฏิบัติงานของผู้ประกอบการ

ทั้งนี้ หากผู้ยื่นข้อเสนอที่ได้รับการคัดเลือกไม่ผ่านเกณฑ์ที่กำหนดจะถูกระงับการยื่นข้อเสนอหรือทำสัญญากับรพม. ไว้ชั่วคราว

การรถไฟฟ้าขนส่งมวลชนแห่งประเทศไทย

๒๓ มิถุนายน ๒๕๖๖



Handwritten signature in blue ink.

## ขอบเขตของงานจัดซื้อระบบกล้อง Video Conference

### ห้องประชุมอาคาร 1 และอาคาร 2 รพม.

#### 1. ความเป็นมา

การรถไฟฯขนส่งมวลชนแห่งประเทศไทย (รพม.) มีห้องประชุมอาคาร 1 และอาคาร 2 รพม. จำนวนทั้งหมด 6 ห้อง สำหรับประชุมผู้บริหารระดับสูงและรองรับคณะผู้ทรงคุณวุฒิในการประชุมและนำเสนองาน จัดฝึกอบรมพนักงาน หรือรองรับการประชุม สัมมนาและกิจกรรมที่มีผู้เข้าร่วมจำนวนมาก ปัจจุบันได้มีการปรับเปลี่ยนรูปแบบการประชุม และฝึกอบรม เป็นแบบออนไลน์ ซึ่งห้องประชุมอาคาร 1 และอาคาร 2 รพม. ยังไม่มีระบบกล้อง Video Conference รองรับในการใช้งาน จึงควรมีการจัดหาระบบกล้อง Video Conference ที่เหมาะสมและทันสมัย เพื่อรองรับการใช้งาน ดังกล่าว

#### 2. วัตถุประสงค์

รพม. ได้ตระหนักถึงความสำคัญของห้องประชุมที่ควรมีระบบกล้อง Video Conference ที่ทันสมัย ที่สามารถรองรับการใช้งานการประชุมออนไลน์ เพื่อเป็นภาพลักษณ์ที่ดีของ รพม. จึงมีความต้องการที่จะดำเนินการดังนี้

- 2.1 ติดตั้งระบบกล้อง Video Conference ขนาดใหญ่ สำหรับห้องประชุม 1 ชั้น 9 อาคาร 1 รพม.
- 2.2 ติดตั้งระบบกล้อง Video Conference ขนาดกลาง สำหรับห้องประชุมชั้น 4 อาคาร 1 รพม.
- 2.3 ติดตั้งระบบกล้อง Video Conference ขนาดเล็ก สำหรับห้องประชุมชั้น 6 ห้องประชุมชั้น 8 อาคาร 1 รพม. ห้องประชุม 2/4 และห้องประชุม 2/5 อาคาร 2 รพม.

#### 3. คุณสมบัติของผู้ยื่นข้อเสนอ

- 3.1 เป็นผู้มีความสามารถตามกฎหมาย
- 3.2 ไม่เป็นบุคคลล้มละลาย
- 3.3 ไม่อยู่ระหว่างเลิกกิจการ
- 3.4 ไม่เป็นบุคคลซึ่งอยู่ระหว่างถูกระงับการยื่นข้อเสนอหรือทำสัญญากับหน่วยงานของรัฐไว้ชั่วคราว เนื่องจากเป็นผู้ไม่ผ่านเกณฑ์การประเมินผลการปฏิบัติงานของผู้ประกอบการตามระเบียบที่รัฐมนตรีว่าการกระทรวงการคลังกำหนดตามที่ประกาศเผยแพร่ในระบบเครือข่ายสารสนเทศของกรมบัญชีกลาง
- 3.5 ไม่เป็นบุคคลซึ่งถูกระบุชื่อไว้ในบัญชีรายชื่อผู้ทำงานและได้แจ้งเวียนชื่อให้เป็นผู้ทำงานของหน่วยงานของรัฐในระบบเครือข่ายสารสนเทศของกรมบัญชีกลาง ซึ่งรวมถึงนิติบุคคลที่ผู้ทำงานเป็นหุ้นส่วน ผู้จัดการ กรรมการ ผู้จัดการ ผู้บริหาร ผู้มีอำนาจในการดำเนินงานในกิจการของนิติบุคคลนั้นด้วย
- 3.6 มีคุณสมบัติและไม่มีลักษณะต้องห้ามตามที่คณะกรรมการนโยบายการจัดซื้อจัดจ้างและการบริหารพัสดุภาครัฐกำหนดในราชกิจจานุเบกษา
- 3.7 เป็นบุคคลธรรมดาหรือนิติบุคคลผู้มีอาชีพขายพัสดุที่ประกวดราคาซื้อด้วยวิธีประกวดราคาอิเล็กทรอนิกส์ ดังกล่าว

/3.8 ไม่เป็น...





- 3.8 ไม่เป็นผู้มีผลประโยชน์ร่วมกันกับผู้ยื่นข้อเสนอรายอื่นที่เข้ายื่นข้อเสนอให้แก่การรถไฟฟ้าขนส่งมวลชนแห่งประเทศไทย ณ วันประกาศประกวดราคาอิเล็กทรอนิกส์ หรือไม่เป็นผู้กระทำการอันเป็นการขัดขวางการแข่งขันราคาอย่างเป็นธรรมในการประกวดราคาอิเล็กทรอนิกส์ครั้งนี้
- 3.9 ไม่เป็นผู้ได้รับเอกสิทธิ์หรือความคุ้มกัน ซึ่งอาจปฏิเสธไม่ยอมขึ้นศาลไทย เว้นแต่รัฐบาลของผู้เสนอราคาได้มีคำสั่งให้สละสิทธิ์และความคุ้มกันเช่นนั้น
- 3.10 ผู้ยื่นข้อเสนอที่ยื่นในรูปแบบของ “กิจการร่วมค้า” ต้องมีคุณสมบัติดังนี้  
กิจการร่วมค้าที่ยื่นข้อเสนอ ผู้เข้าร่วมค้าทุกรายจะต้องมีคุณสมบัติครบถ้วนตามเงื่อนไขที่กำหนดไว้ในเอกสารเชิญชวน เว้นแต่ในกรณีกิจการร่วมค้าที่มีข้อตกลงระหว่างผู้เข้าร่วมค้ากำหนดให้ผู้ร่วมค้ารายใดรายหนึ่งเป็นผู้เข้าร่วมหลัก กิจการร่วมค่านั้นสามารถใช้ผลงานของผู้เข้าร่วมค้าหลักรายเดียวเป็นผลงานของกิจการร่วมค้าที่ยื่นข้อเสนอ  
กรณีที่ตกลงระหว่างผู้เข้าร่วมค้ากำหนดให้ผู้เข้าร่วมค้ารายใดรายหนึ่งเป็นผู้เข้าร่วมค้าหลักข้อตกลงดังกล่าวจะต้องมีการกำหนดสัดส่วนหน้าที่ และความรับผิดชอบในปริมาณงาน สิ่งของ หรือมูลค่าตามสัญญา มากกว่าผู้เข้าร่วมค้ารายอื่นทุกราย
- 3.11 ผู้ยื่นข้อเสนอต้องลงทะเบียนในระบบจัดซื้อจัดจ้างภาครัฐด้วยอิเล็กทรอนิกส์ (Electronic Government Procurement : e-GP) ของกรมบัญชีกลาง

#### 4. รายละเอียดคุณลักษณะเฉพาะของพัสดุ

4.1 ผู้ขายจะต้องจัดหาระบบกล้อง Video Conference ขนาดใหญ่ สำหรับห้องประชุม 1 ชั้น 9 อาคาร 1 รพม. โดยรายละเอียดและคุณลักษณะเฉพาะของพัสดุเทียบเท่าหรือดีกว่า และติดตั้งอุปกรณ์ในพื้นที่ดังต่อไปนี้

- 4.1.1 กล้องวิดีโอความละเอียดสูง (High Definition IP Camera) จำนวน 7 ตัว
- เป็นกล้องวิดีโอความละเอียดสูงแบบ 4K
  - มีอัตราเฟรมที่รองรับ 50/29.97 ต่อวินาที
  - มีเลนส์ซูมที่สามารถขยายภาพได้ไม่น้อยกว่า 30x Optical หรือดีกว่า
  - มีช่องสัญญาณภาพขาออกไม่น้อยกว่า 3G-SDI , HDMI
  - มีช่อง Ethernet ไม่น้อยกว่า 1 ช่อง
  - สามารถปรับมุม Panning Angle ได้ -170 องศา ถึง +170 องศา และ Tilting Angle ได้ -30 องศา ถึง +90 องศา
  - มีเซ็นเซอร์ 1/2.5” 8 MP CMOS
  - มี Video S/N Ratio มากกว่า 50 dB
  - มีค่า Minimum Illumination 0.1 lux
  - มีค่า Shutter Speed 1/1 – 1/10,000 sec
  - มีค่า Focal length f=4.6 – 135 mm
  - สามารถปรับ Focus System / Gain Control / White Balance ได้ทั้งแบบ Auto และ Manual ได้
  - มีช่องต่อการควบคุมแบบ RS-232 / RS-422 เพื่อการสั่งงานจากอุปกรณ์ควบคุมภายนอกได้



- มีหนังสือการสำรองอะไหล่เวลาไม่น้อยกว่า 5 ปี ออกจากบริษัทผู้ผลิต หรือ ตัวแทนจำหน่ายในประเทศไทย เพื่อประโยชน์ในการบริการหลังการขาย

4.1.2 เครื่องควบคุมกล้อง (Compact IP Camera Controller) จำนวน 1 เครื่อง

- เป็นรีโมทชนิดควบคุมการทำงานของกล้องวิดีโอ พร้อม Joystick ควบคุมการทำงาน
- สามารถควบคุมปรับสัญญาณภาพจากกล้อง ( Pan/Tilt/Zoom/Focus ) ได้
- สามารถควบคุมกล้องได้ไม่น้อยกว่า 255 IP cameras
- รองรับเทคโนโลยี กล้อง NDI@HX,
- มีช่องต่อสัญญาณเพื่อควบคุมกล้องแบบ RS-232,RS422 และ Ethernet Protocol เป็นชนิด VISCA, Pelco P&D, VISCA Over IP, ONVIF มีค่า Baud Rate 2400, 4800, 9600, 19200, 38400 bps
- มีหน้าจอ LCD แสดงผลการตั้งค่า
- สามารถปรับ Backlight ได้
- เป็นยี่ห้อเดียวกับกล้อง Pan/Tilt/Zoom เพื่อการทำงานอย่างมีประสิทธิภาพ
- ใช้ไฟ DC12V / PoE

4.1.3 Blackmagic Design (อุปกรณ์สลับสัญญาณ) จำนวน 1 เครื่อง

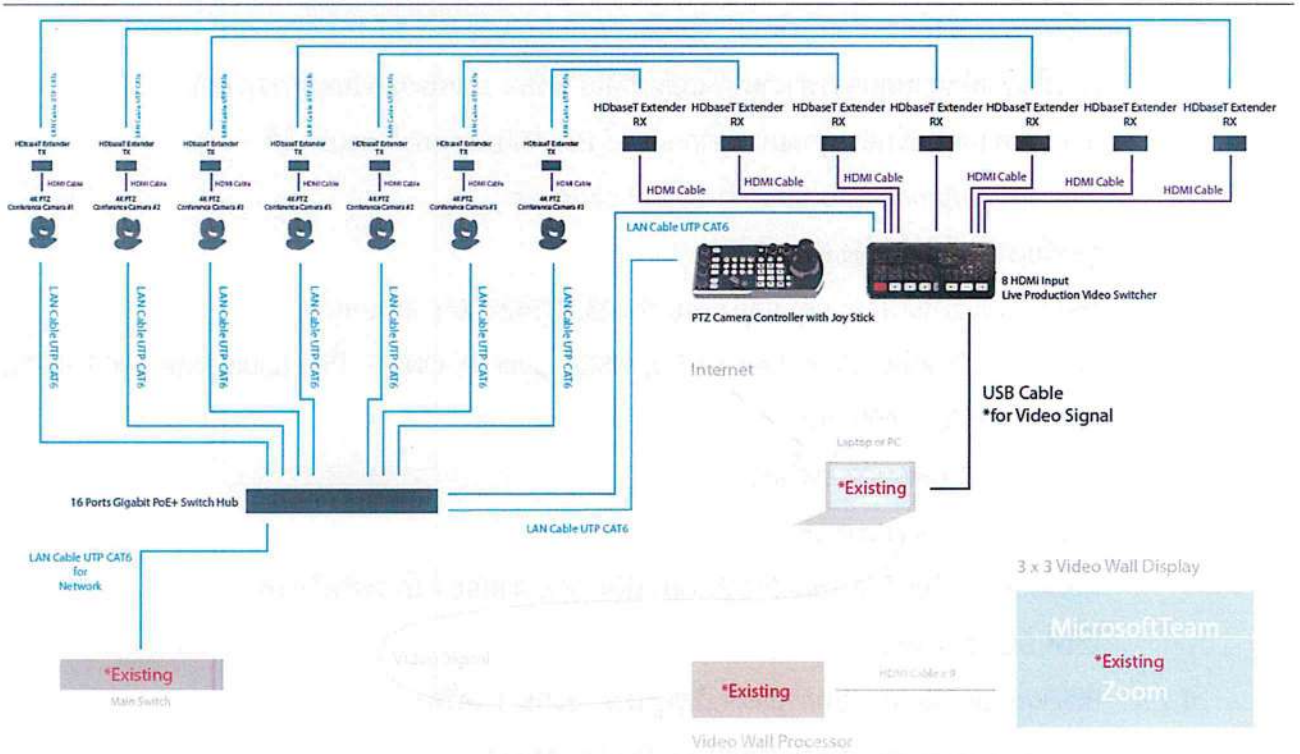
- รองรับการบันทึกแต่ละอินพุตเป็นไฟล์ ISO แยกต่างหาก
- บันทึกไฟล์โครงการ DaVinci Resolve สำหรับ 1 คลิกแก้ไขการ live production
- รองรับการเชื่อมต่อกับกล้องหรือคอมพิวเตอร์สูงสุด 8 เครื่อง
- การสตรีมสดผ่านทางอีเทอร์เน็ต
- เอาต์พุต USB ทำงานเป็นเว็บแคมและรองรับซอฟต์แวร์วิดีโอทั้งหมด
- มาตรฐานแปลงและซิงค์อินพุต HDMI ทั้งหมดโดยอัตโนมัติ
- สื่อภายในสำหรับกราฟิก RGBA 20 รายการสำหรับชื่อเรื่องแผ่นเปิดและโลโก้
- รวมถึงกุญแจ Chroma ขั้นสูงสำหรับการทำงานของหน้าจอสีเขียว / สีน้ำเงิน
- Multiview ช่วยให้สามารถตรวจสอบกล้องทั้งหมด
- มิกเซอร์เสียงรองรับลิมิตเตอร์, คอมเพรสเซอร์, EQ 6 แบนด์

4.1.4 อุปกรณ์กระจายสัญญาณเครือข่าย แบบ PoE ขนาด 16 พอร์ต จำนวน 1 เครื่อง

- มีพอร์ตแบบ 10/100/1000 Mbps จำนวน 16 พอร์ต และมีพอร์ตแบบ Gigabit SFP จำนวน 2 พอร์ต
- รองรับการจ่ายไฟผ่านสายแลนตามมาตรฐาน IEEE 802.3at / IEEE 802.3af ได้ไม่น้อยกว่า 240 Watts
- รองรับ Switching Capability ไม่น้อยกว่า 36 Gbps

### แบบ System Diagram ห้องประชุม 1 ชั้น 9 อาคาร 1 รพม.

System Diagram for Meeting Room 1 Flr.9



4.2 ผู้ขายจะต้องจัดหาระบบกล้อง Video Conference ขนาดกลาง สำหรับห้องประชุมชั้น 4 อาคาร 1 รพม. โดยรายละเอียดและคุณลักษณะเฉพาะของพัสดุเทียบเท่าหรือดีกว่า และติดตั้งอุปกรณ์ในพื้นที่ดังต่อไปนี้

4.2.1 กล้อง 4K Dual Lens PTZ Conferencing Camera จำนวน 1 ตัว

- ตัวกล้องมีเลนส์รับภาพ 2 ชนิด ได้แก่ กล้องแบบ PTZ และ กล้องแบบ AI lens
- ตัวกล้องรับภาพทั้ง 2 ชนิด ใช้เซ็นเซอร์รับภาพ Sony 4K EXMOR หรือดีกว่า
- ตัวกล้องมีพอร์ต HDMI, พอร์ต USB 3.1 Type-B, พอร์ต RS232 และ พอร์ตแลน (IP) อย่างน้อย 1

พอร์ต

- ตัวกล้องรองรับการเชื่อมต่อ HDMI 1.3 ที่ 1080p 30fps / 60fps ได้เป็นอย่างน้อย
- ตัวกล้องรองรับการเชื่อมต่อไฟด้วย PoE+ 802.3at ได้เป็นอย่างน้อย
- ตัวกล้องรองรับรูปแบบวิดีโอแบบ YUV, YUY2 และ MJPEG ได้เป็นอย่างน้อย
- ตัวกล้องรองรับการบีบอัดข้อมูลผ่านเครือข่ายชนิด H.264 และ H.265 ได้เป็นอย่างน้อย
- รองรับเครือข่ายโพรโตคอล RTSP และ RTMP ได้เป็นอย่างน้อย
- ตัวกล้องรองรับรูปแบบคลาส USB ชนิด UVC1.1 ได้เป็นอย่างน้อย
- ตัวกล้องรองรับการควบคุมผ่านรีโมทคอนโทรลได้

/ตัวกล้อง ...



- ตัวกล้องรองรับการควบคุมผ่านโปรโตคอล VISCA, Pelco-P และ Pelco-D ผ่านพอร์ท RS232  
ได้เป็นอย่างดี

- ตัวกล้องรองรับการควบคุมผ่านเครือข่ายโปรโตคอล VISCA over IP ได้เป็นอย่างดี

- ตัวกล้องรองรับการเรียกผ่านเว็บเบราว์เซอร์ Chrome ได้เป็นอย่างดี

- ตัวกล้องเรียกใช้งานเมนู (OSD) ผ่านพอร์ท HDMI ได้เป็นอย่างดี

- มีซอฟต์แวร์ที่ใช้งานร่วมกับกล้องที่ผลิตจากบริษัทเดียวกันได้ โดยซอฟต์แวร์สามารถค้นหากล้องและ  
เพิ่มกล้องเข้ามาในซอฟต์แวร์ได้มากกว่า 1 ตัว เพื่อใช้ในการอัปเดตเฟิร์มแวร์ และ ควบคุมการทำงานของกล้อง เช่น ชุมเข้า  
/ ชุมออก, หมุนกล้องซ้าย / ขวา และ ปรับกล้อง ขึ้น / ลง

- มีซอฟต์แวร์เพื่อใช้ในการตั้งค่าตัวกล้อง, ดูภาพกล้องปัจจุบัน, ควบคุมการทำงานของกล้อง เช่น  
ชุมเข้า/ชุมออก, หมุนกล้องซ้าย / ขวา , ปรับกล้อง ขึ้น / ลง , ซอฟต์แวร์สามารถกำหนดตำแหน่งกล้องล่วงหน้าได้ และ  
สามารถส่งภาพผ่านระบบเครือข่ายไปยังซอฟต์แวร์การประชุม เช่น Zoom เป็นเป็นอย่างดี (Virtual USB streaming)

- ตัวกล้องมีฟังก์ชัน Dynamic auto framing ในการตรวจจับผู้เข้าร่วมประชุมทั้งหมดให้อยู่ในกล้อง  
โดยอัตโนมัติ

- ตัวกล้องรองรับการใช้ท่าทางมือ (Gesture Control) ในการสั่งงานกล้องได้เป็นอย่างดี

- ตัวกล้องรองรับการแสดงผลซ้อนภาพ (PIP) ผ่านพอร์ท HDMI ได้เป็นอย่างดี

- ตัวกล้องผ่านมาตรฐาน FCC , CE เป็นเป็นอย่างดี

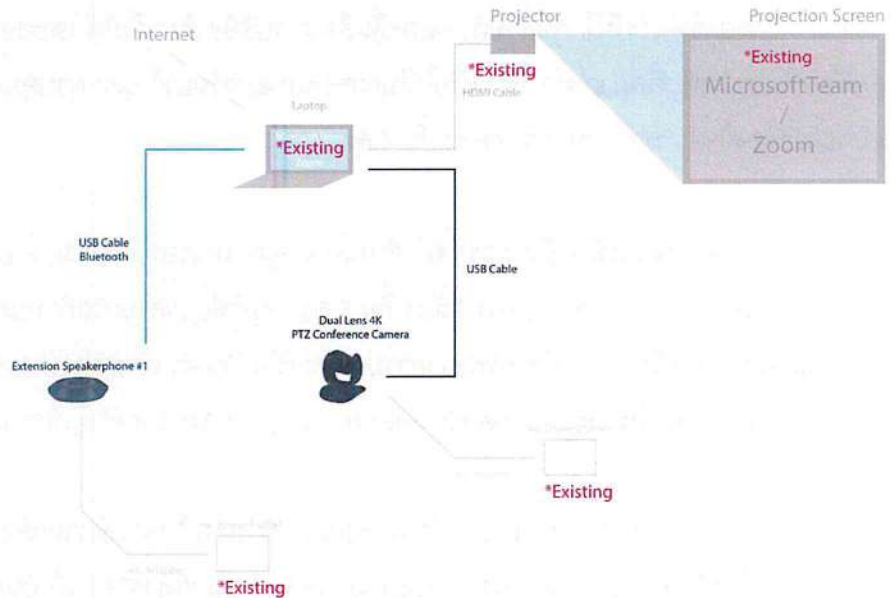
- มีหนังสือการสำรองอะไหล่เวลาไม่น้อยกว่า 5 ปี ออกจากบริษัทผู้ผลิต หรือ ตัวแทนจำหน่ายใน  
ประเทศไทย เพื่อประโยชน์ในการบริการหลังการขาย

#### 4.2.2 with Scalable Speakerphone จำนวน 1 ตัว

- มีชุดไมโครโฟนพร้อมลำโพงในตัว (Speakerphone) แบบ Full-duplex
- ตัว Speakerphone รองรับการเชื่อมต่อแบบสายยูเอสบี และ บลูทูธ (Bluetooth) เป็นเป็นอย่างดี
- ตัว Speakerphone มีไมโครโฟนในตัวไม่น้อยกว่า 2 ตัว และรับเสียงได้รอบทิศทาง 360 องศา
- ตัว Speakerphone รองรับ echo cancellation และ noise suppression ได้เป็นอย่างดี
- ตัวลำโพงมีกำลังขับความดังไม่น้อยกว่า 90 dB SPL ที่ 0.5 เมตรเป็นเป็นอย่างดี
- มีปุ่มแบบสัมผัสสำหรับการเพิ่ม-ลด เสียง, ปิดการใช้งานไมโครโฟน (Mute)
- ตัว Speakerphone สามารถต่อพ่วงได้อีกไม่น้อยกว่า 2 ตัวเป็นเป็นอย่างดี
- ตัว Speakerphone มีพอร์ทแลน RJ45 สำหรับเชื่อมต่อผ่านไอพี
- ตัว Speakerphone ต้องมีช่องสัญญาณ Phone-in แบบ 3.5 mm
- ตัว Speakerphone ต้องมีช่องสัญญาณ Line-out แบบ 3.5 mm

### แบบ System Diagram ห้องประชุมชั้น 4 อาคาร 1 รพม.

System Diagram for Medium Size Meeting Room



Video Conference System Diagram

4.3 ผู้ขายจะต้องจัดหาระบบกล้อง Video Conference ขนาดเล็ก จำนวน 4 ตัว สำหรับห้องประชุมชั้น 6 ห้องประชุมชั้น 8 อาคาร 1 รพม. และห้องประชุม 2/4 - 2/5 อาคาร 2 รพม. โดยรายละเอียดและคุณลักษณะเฉพาะของพัสดุเทียบเท่าหรือดีกว่า และติดตั้งอุปกรณ์ในพื้นที่ดังต่อไปนี้

- ตัวกล้องเป็นแบบ 4K ชุมภาพได้ 3 เท่า แบบออฟติคอลล และชุมภาพรวมได้ไม่น้อยกว่า 15 เท่า
- ตัวกล้องมีมุมมองภาพ Field of view ที่ D= 92°, H= 84° และ V= 53° หรือดีกว่า
- ตัวกล้องมีเซ็นเซอร์รับภาพ Sony 4K True WDR ultra-crystal-clear หรือดีกว่า
- ตัวกล้องมีความละเอียดไม่น้อยกว่า (16:9) 4K ที่ 30fps และ 1920 x 1080, 1600 x 900, 1280 x 720p, 960 x 540, 848 x 480, 800 x 448, 640 x 360, 640 x 360 ที่ 60fps, 30fps และ 15fps และความละเอียดไม่น้อยกว่า (4:3) 1280 x 960, 800 x 600, 640 x 480, 480 x 360 ที่ 60fps, 30fps และ 15fps
- รองรับการตัดเสียงรบกวนด้วยฟังก์ชัน Audio Fence
- ตัวกล้องมีฟังก์ชัน True WDR ไม่น้อยกว่า 120db
- ตัวกล้องมีความสามารถในการปรับมุมมองภาพให้ครอบคลุมผู้เข้าร่วมประชุมได้เป็นอย่างดี (SmartFrame / SmartSpeaker)
- ตัวกล้องมีฟังก์ชัน Smart Gallery ในการแสดงภาพผู้เข้าร่วมประชุมทั้งหมดเป็นรายบุคคลได้เป็นอย่างดี

น้อย

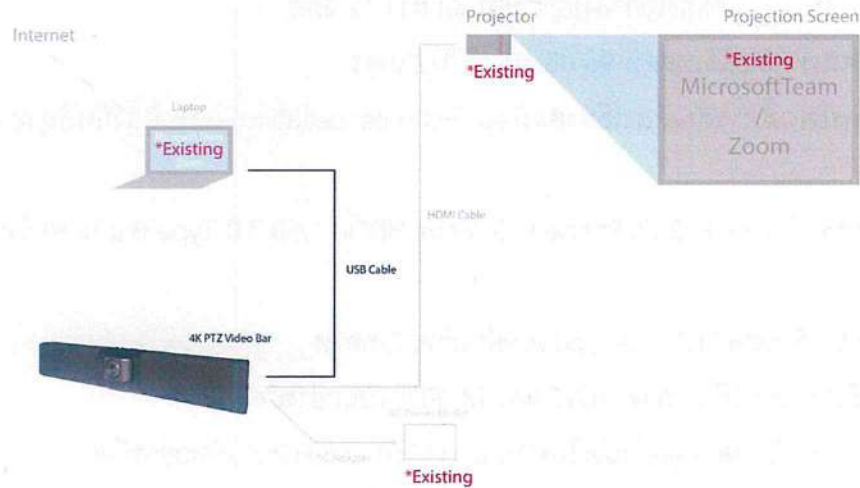
/ตัวกล้อง...



- ตัวกล้องรองรับการใช้ท่าทางมือในการสั่งงานตัวกล้อง เช่น ซูมเข้า / ซูมออก เป็นอย่างน้อย
- ตัวกล้องมีระยะโฟกัสต่ำสุดไม่เกิน 80 เซนติเมตร
- ตัวกล้องสามารถหมุน Pan ได้พื้นที่ไม่น้อยกว่า 180° และหมุน Tilt ได้พื้นที่ไม่น้อยกว่า 105°
- รองรับการกำหนดตำแหน่งกล้องล่วงหน้า (Presets) ได้ไม่น้อยกว่า 10 จุด เป็นอย่างน้อย
- มีไมโครโฟนในตัวไม่น้อยกว่า 10จุด เป็นอย่างน้อย
- ไมโครโฟนรับเสียงได้ระยะไม่น้อยกว่า 8เมตร
- ลำโพงเป็นแบบสเตอริโอกำลังขั้วรวมไม่น้อยกว่า 12 วัตต์
- ลำโพงปรับเสียงได้สูงสุดที่ 96 dB SPL ที่ 1/2 เมตร
- ไมโครโฟนมีการตัดเสียงเสียงสะท้อน (Echo cancellation) และ ป้องกันสัญญาณรบกวน (Noise suppression)
- มีพอร์ตเชื่อมต่อ RS232, Phone in 3.5mm, HDMI, USB 3.0 Type B และ พอร์ต LAN อย่างน้อย 1 พอร์ต
- มีพอร์ตเชื่อมต่อ USB 2.0 Type A อย่างน้อย 2 พอร์ต
- รองรับรูปแบบวิดีโอ YUV, YUY2 และ M-JPEG เป็นอย่างน้อย
- รองรับการบีบอัดข้อมูลผ่านเครือข่ายแบบ H.264 และ H.265 เป็นอย่างน้อย
- ตัวกล้องรองรับการควบคุมผ่านรีโมทคอนโทรลได้
- ตัวกล้องรองรับการการควบคุมผ่านโปรโตคอล VISCA, Pelco-P และ Pelco-D ผ่านพอร์ต RS232
- ตัวกล้องรองรับการควบคุมผ่านเครือข่ายโปรโตคอล VISCA over IP ได้เป็นอย่างน้อย
- ตัวกล้องรองรับการเรียกผ่านเว็บเบราว์เซอร์ Chrome ได้เป็นอย่างน้อย
- มีซอฟต์แวร์ที่ใช้งานร่วมกับกล้องที่ผลิตจากบริษัทเดียวกันได้ โดยซอฟต์แวร์สามารถค้นหากล้องและเพิ่มกล้องเข้ามาในซอฟต์แวร์ได้มากกว่า 1ตัว เพื่อใช้ในการอัปเดตเฟิร์มแวร์ และ ควบคุมการทำงานของกล้อง เช่น ซูมเข้า / ซูมออก, หมุนกล้องซ้าย / ขวา และ ปรับกล้อง ขึ้น / ลง
- มีซอฟต์แวร์เพื่อใช้ในการตั้งค่าตัวกล้อง, ดูภาพกล้องปัจจุบัน, ควบคุมการทำงานของกล้อง เช่น ซูมเข้า/ ซูมออก, หมุนกล้องซ้าย / ขวา , ปรับกล้อง ขึ้น / ลง , ซอฟต์แวร์สามารถกำหนดตำแหน่งกล้องล่วงหน้าได้ และสามารถส่งภาพผ่านระบบเครือข่ายไปยังซอฟต์แวร์การประชุม เช่น Zoom เป็นอย่างน้อย (Virtual USB streaming)
- รองรับการเชื่อมต่อไมโครโฟน หรือ สปีคเกอร์โฟน ผ่านพอร์ตแลน (RJ45) ได้เป็นอย่างน้อย
- ผ่านมาตรฐาน FCC , CE เป็นอย่างน้อย
- มีหนังสือการสำรองอะไหล่เวลาไม่น้อยกว่า 5 ปี ออกจากบริษัทผู้ผลิต หรือ ตัวแทนจำหน่ายในประเทศไทย เพื่อประโยชน์ในการบริการหลังการขาย

แบบ System Diagram ห้องประชุมชั้น 6 ห้องประชุมชั้น 8 อาคาร 1 รพม. ห้องประชุม 2/4 และห้องประชุม 2/5 อาคาร 2 รพม.

System Diagram for Small Size Meeting Room



Video Conference System Diagram

## 5. เงื่อนไขการดำเนินการ

- 5.1 ผู้ขายต้องส่งมอบแผนการดำเนินงาน และรายละเอียดที่แสดงการติดตั้งอุปกรณ์ภายในระบบทั้งหมด รวมทั้งรายละเอียด ยี่ห้อ รุ่น ของอุปกรณ์ทั้งหมดให้ รพม. พิจารณานุมัติก่อนการดำเนินการ
- 5.2 ผู้ขายจะต้องตรวจสอบและทำความเข้าใจในขอบเขตของงานโดยถี่ถ้วนแล้ว หากปรากฏว่าแบบรูปและรายการละเอียดนั้นผิดพลาด หรือคลาดเคลื่อนไปจากหลักการทางวิศวกรรมหรือทางเทคนิค ผู้ขายต้องตกลงที่จะปฏิบัติตามคำวินิจฉัยของ รพม. ให้งานแล้วเสร็จสมบูรณ์โดยไม่มีค่าใช้จ่ายใดๆ เพิ่มเติม
- 5.3 การติดตั้งสายสัญญาณใดๆ ในพื้นที่เปิด เช่น พื้น ผนัง เป็นต้น ผู้ขายต้องติดตั้งชุดอุปกรณ์รางสายสัญญาณสำหรับเดินสายสัญญาณให้เหมาะสมกับพื้นที่นั้นๆ ให้ถูกต้องตามมาตรฐานการติดตั้งระบบไฟฟ้าและสื่อสาร
- 5.4 ต้องระมัดระวังไม่ให้เกิดความเสียหายแก่ทรัพย์สินและพื้นที่โดยรอบของ รพม. หากมีความจำเป็นที่จะต้องทำการใดอันเนื่องมาจากมีสิ่งกีดขวางพื้นที่ในการทำงาน ให้แจ้ง รพม. ทราบก่อนปฏิบัติงานทุกครั้ง หากเกิดความเสียหาย ผู้ขายจะต้องชดเชยค่าเสียหายโดยการจัดทำ/จัดหา ให้เรียบร้อยสมบูรณ์เหมือนเดิม หรือเทียบเท่าของเดิม
- 5.5 ในการดำเนินงาน หากการทำงานมีผลทำให้เกิดการชำรุดเสียหายต่อส่วนอื่น ผู้ขายต้องดำเนินการซ่อมแซมแก้ไขส่วนดังกล่าว ให้เรียบร้อยสมบูรณ์เหมือนเดิม โดยไม่ถือเป็นเหตุในการคิดราคาดำเนินการ และขอขยายระยะเวลาเพิ่มแต่ประการใด



- 5.6 ผู้ขายจะต้องรับผิดชอบอุบัติเหตุน ความเสียหาย หรือภัยอันตรายใดๆ อันเกิดจากการปฏิบัติงานของผู้ขาย และจะต้องรับผิดชอบต่อความเสียหายจากการกระทำของลูกค้าของผู้ขาย ความเสียหายใดๆ อันเกิดแก่คนที่ผู้ขายได้ทำขึ้น แม้จะเกิดขึ้นเพราะเหตุสุดวิสัย นอกจากกรณีอันเกิดจากความผิดของผู้ขาย ผู้ขายจะต้องรับผิดชอบโดยซ่อมแซมให้คืนดีหรือเปลี่ยนให้ใหม่ โดยค่าใช้จ่ายของผู้ขายเอง ความรับผิดชอบของผู้ขายดังกล่าวในข้อนี้จะสิ้นสุดลงเมื่อผู้ซื้อได้รับมอบงานเรียบร้อยแล้ว ซึ่งหลังจากนั้นผู้ขายคงต้องรับผิดชอบเพียงในกรณีชำรุดบกพร่องหรือความเสียหายของงานดังกล่าว
  - 5.7 ผู้ขายจะต้องรักษาบริเวณสถานที่ปฏิบัติงานตามสัญญา หรือสิ่งอำนวยความสะดวกในการทำงานของผู้ขาย ลูกค้า ตัวแทน ให้อยู่ในความสะดวก ปลอดภัย และมีประสิทธิภาพในการใช้งานตลอดระยะเวลาตามสัญญา และเมื่องานแล้วเสร็จต้องขนย้ายเครื่องใช้ในการทำงาน รวมทั้งวัสดุ ขยะมูลฝอย และสิ่งก่อสร้างชั่วคราว (ถ้ามี) ทั้งจะต้องกลับเกลี่ยพื้นที่ให้เรียบร้อย เพื่อให้บริเวณทั้งหมดอยู่ในสภาพที่สะอาด และใช้งานได้ทันที
  - 5.8 กรณีมีปัญหาใดๆ เกี่ยวเนื่องกับการทำงาน ผู้ขายต้องยินยอมให้ถือเอาคำวินิจฉัยของ รฟม. เป็นเด็ดขาด และยอมผูกพันตามผลแห่งคำวินิจฉัยดังกล่าวทุกประการ
  - 5.9 ในกรณีที่ผู้ขายปฏิบัติงานด้วยความบกพร่อง ไม่ปฏิบัติตามข้อตกลง หรือคำวินิจฉัยของ รฟม. หรือไม่แก้ไขเปลี่ยนแปลงงานตามที่ รฟม. สั่งการ หรือปฏิบัติงานไม่แล้วเสร็จภายในกำหนด รฟม. มีสิทธิยกเลิกการจ้างนี้ได้ทันที
  - 5.10 ผู้ขายจะต้องดำเนินการให้ระบบภาพและเสียงใหม่ที่นำมาติดตั้ง สามารถทำงานร่วมกับระบบเดิมของ รฟม. ได้
  - 5.11 สายไฟฟ้า สายสัญญาณ ฯลฯ ทุกเส้นต้องมีการติด Label ระบุอุปกรณ์ที่ต่ออยู่กับสายแต่ละเส้นที่ต้นและปลายของสาย
- 6. ระยะเวลาในการดำเนินการ**
- 6.1 ผู้ขายจะต้องส่งมอบให้แล้วเสร็จเรียบร้อยภายใน 60 วัน นับถัดจากวันที่ รฟม. ลงนามในสัญญา
  - 6.2 ผู้ขายจะต้องส่งมอบเอกสาร/คู่มือต่างๆ เป็นไฟล์ PDF ลงในแฟลชไดรฟ์ จำนวน 2 ชุด ภายใน 60 วัน นับถัดจากวันที่ รฟม. ลงนามในสัญญา
  - 6.3 ผู้ขายสามารถเข้าปฏิบัติงานวันจันทร์ - วันศุกร์ ตั้งแต่เวลา 17.00 - 24.00 น. วันหยุดนักขัตฤกษ์ และวันเสาร์-อาทิตย์ ตั้งแต่เวลา 08.00 - 24.00 น. หรือตามวันและเวลาที่ รฟม. กำหนด โดยต้องแจ้งให้ รฟม. ทราบล่วงหน้าก่อนเริ่มดำเนินงาน
- 7. หลักเกณฑ์การพิจารณาข้อเสนอ**
- ในการพิจารณาผลการยื่นข้อเสนอประกวดราคาอิเล็กทรอนิกส์ครั้งนี้ รฟม. จะพิจารณาตัดสินโดยใช้หลักเกณฑ์ราคาต่ำสุด
- 8. วงเงินในการดำเนินการจัดซื้อ**
- วงเงินในการดำเนินการจัดซื้อระบบกล้อง Video Conference ห้องประชุมอาคาร 1 และอาคาร 2 รฟม. เป็นเงินทั้งสิ้น 1,500,000 บาท (หนึ่งล้านห้าแสนบาทถ้วน) (รวมภาษีมูลค่าเพิ่มแล้ว)

## 9. การชำระเงิน

รฟม. ตกลงจะชำระเงินให้แก่ผู้ขายภายใน 30 วัน นับถัดจากวันที่คณะกรรมการได้ตรวจรับพัสดุเป็นที่เรียบร้อยแล้ว

## 10. ค่าปรับ

10.1 ในกรณีที่ผู้ขายไม่สามารถส่งมอบพัสดุให้แล้วเสร็จตามเวลาที่กำหนดในข้อ 6. และ รฟม. ยังมีได้บอกเลิกสัญญาให้ถือว่าผู้ขายประพฤติผิดสัญญา และจะต้องชำระค่าปรับเป็นรายวันให้แก่ รฟม. ในอัตราร้อยละ 0.1 ของมูลค่าตามสัญญาต่อวัน นับแต่วันที่ครบกำหนดการส่งมอบ หรือวันที่ รฟม. ได้ขยายให้จนถึงวันที่ รฟม. ได้ตรวจรับพัสดุถูกต้องครบถ้วนแล้ว นอกจากนี้ผู้ขายยินยอมชดเชยค่าเสียหายอันเกิดจากการที่ผู้ขายส่งมอบพัสดุล่าช้าและค่าใช้จ่ายอื่นทั้งหมด

10.2 ในระหว่างที่ยังมิได้ใช้สิทธิ์บอกเลิกสัญญานั้น หาก รฟม. เห็นว่าผู้ขายไม่อาจปฏิบัติตามสัญญาต่อไปได้ รฟม. จะใช้สิทธิ์บอกเลิกสัญญาและยึดหลักประกันหรือเรียกร่องจากธนาคารผู้ออกหนังสือค้ำประกันตามสัญญา และ รฟม. ได้แจ้งขอเรียกร่องให้ชำระค่าปรับไปยังผู้ขาย เมื่อครบกำหนดส่งมอบแล้ว รฟม. มีสิทธิ์ที่จะปรับผู้ขายจนถึงวันบอกเลิกสัญญาได้อีกด้วย

## 11. การรับประกันการใช้งานและบำรุงรักษา

11.1 ผู้ขายต้องรับประกันการใช้งานของระบบและอุปกรณ์ทุกชิ้นที่ผู้ขายติดตั้งเป็นระยะเวลา 2 ปี นับแต่วันที่ รฟม. ได้ตรวจและรับมอบงานทั้งหมด และหากเกิดการชำรุดบกพร่องที่เกิดจากตัวอุปกรณ์เองหรือจากการติดตั้งของผู้ขาย ผู้ขายจะต้องเข้าดำเนินการแก้ไขภายใน 24 ชั่วโมง นับจากวันที่ได้รับแจ้งความชำรุดบกพร่อง

11.2 ผู้ขายต้องดำเนินการบำรุงรักษาในระยะ 2 ปี เป็นจำนวน 6 ครั้ง (ทุกๆ 4 เดือน) โดยผู้ขายต้องดำเนินการอย่างน้อย ดังนี้

- 11.2.1 รายงานความสมบูรณ์ของอุปกรณ์
- 11.2.2 รายงานผลการตรวจสอบ ปัญหาที่พบ และการปรับปรุงแก้ไข
- 11.2.3 ปรับตั้งค่าความเพี้ยนของสี
- 11.2.4 ทำความสะอาดอุปกรณ์
- 11.2.5 ช้อแนะนำการปรับปรุง

ทั้งนี้ผู้ขายจะต้องออกหนังสือการรับประกันเป็นลายลักษณ์อักษรจากผู้ขายไว้อย่างชัดเจน

\*\*\*\*\*





๕.๒ มอบหลักประกันการปฏิบัติตามสัญญา ตามที่ระบุไว้ในข้อ ๗ ของเอกสารซื้อด้วยวิธีประกวดราคาอิเล็กทรอนิกส์ให้แก่.....<sup>๑</sup> ขณะที่ได้ลงนามในสัญญาเป็นจำนวนร้อยละ .....ของราคาตามสัญญาที่ได้ระบุไว้ในใบเสนอราคานี้เพื่อเป็นหลักประกันการปฏิบัติตามสัญญาโดยถูกต้องและครบถ้วน

หากข้าพเจ้าไม่ปฏิบัติตามให้ครบถ้วนตามที่ระบุไว้ในข้อ ๕.๑ และ/หรือข้อ ๕.๒ ดังกล่าวข้างต้น ข้าพเจ้ายอมให้ .....<sup>๑</sup> รับผิดชอบการเสนอราคาหรือเรียกร้องจากผู้ออกหนังสือ คำประกัน ข้าพเจ้ายอมชดใช้ค่าเสียหายใดๆ ที่อาจมีแก่.....<sup>๑</sup> และ .....<sup>๑</sup> มีสิทธิจะให้ผู้อื่นซื้อเสนอรายอื่นเป็นผู้ชนะการประกวดราคาอิเล็กทรอนิกส์ได้หรือ.....<sup>๑</sup> อาจดำเนินการจัดซื้อการประกวดราคาอิเล็กทรอนิกส์ใหม่ก็ได้

๖. ข้าพเจ้ายอมรับว่า .....<sup>๑</sup>ไม่มีความผูกพันที่จะรับคำเสนอนี้ หรือใบเสนอราคาใดๆ รวมทั้งไม่ต้องรับผิดชอบในค่าใช้จ่ายใดๆ อันอาจเกิดขึ้นในการที่ข้าพเจ้าได้เข้ายื่นข้อเสนอครั้งนี้

๗. บรรดาหลักฐานประกอบการพิจารณา เช่น ตัวอย่าง (sample) แคตตาล็อก รายละเอียดคุณลักษณะเฉพาะ (Specifications) พร้อมใบเสนอราคา ซึ่งข้าพเจ้าได้ลงไว้ในระบบการจัดซื้อจัดจ้างภาครัฐด้วยอิเล็กทรอนิกส์ ข้าพเจ้ายินยอมมอบให้ .....<sup>๑</sup> ไว้เป็นเอกสารและทรัพย์สินของ.....<sup>๑</sup>

สำหรับตัวอย่างที่เหลือหรือไม่ใช้แล้ว ซึ่ง .....<sup>๑</sup>ส่งคืนให้ ข้าพเจ้า จะไม่เรียกร้องค่าเสียหายใดๆ ที่เกิดขึ้นกับตัวอย่างนั้น

๘. เพื่อเป็นหลักประกันในการปฏิบัติโดยถูกต้อง ตามที่ได้ทำความเข้าใจและตามความผูกพันแห่งคำเสนอนี้ ข้าพเจ้าขอมอบ..... เพื่อเป็นหลักประกันการเสนอราคาเป็นเงินจำนวน .....บาท (.....) มาพร้อมนี้

๙. ข้าพเจ้าได้ตรวจทานตัวเลขที่ได้ยื่นพร้อมใบเสนอราคานี้โดยละเอียดแล้ว และเข้าใจดีว่า .....<sup>๑</sup>ไม่ต้องรับผิดชอบใดๆ ในความผิดพลาดหรือตกหล่น

๑๐. ใบเสนอราคานี้ได้ยื่นเสนอโดยบริสุทธิ์ยุติธรรม และปราศจากกลฉ้อฉลหรือการสมรู้ร่วมคิดกัน โดยไม่ชอบด้วยกฎหมายกับบุคคลใดบุคคลหนึ่ง หรือหลายบุคคล หรือกับห้างหุ้นส่วน บริษัทใดๆ ที่ได้ยื่นข้อเสนอในคราวเดียวกัน

เสนอมา ณ วันที่..... เดือน..... พ.ศ. ....

ลงชื่อ .....

(.....)

ตำแหน่ง.....

#### หมายเหตุ

<sup>๑</sup> ให้ระบุชื่อย่อหน่วยงานของรัฐที่ดำเนินการจัดซื้อ เช่น กรม หรือจังหวัด หรือที่ไอที เป็นต้น

สัญญาซื้อขาย  
แบบสัญญาซื้อขายทั่วไป

สัญญาเลขที่.....

สัญญานี้ทำขึ้น ณ .....ตำบล/แขวง.....  
อำเภอ/เขต.....จังหวัด.....เมื่อวันที่.....เดือน.....พ.ศ.....  
ระหว่าง.....โดย.....ซึ่งต่อไปในสัญญานี้เรียกว่า “ผู้ซื้อ” ฝ่ายหนึ่ง  
กับ.....ซึ่งจดทะเบียนเป็นนิติบุคคล ณ .....  
มีสำนักงานใหญ่อยู่เลขที่.....ถนน.....ตำบล/แขวง.....  
อำเภอ/เขต.....จังหวัด.....โดย.....ผู้มีอำนาจลงนามผูกพันนิติบุคคล  
ปรากฏตามหนังสือรับรองของสำนักงานทะเบียนหุ้นส่วนบริษัท.....  
ลงวันที่.....(และหนังสือมอบอำนาจลงวันที่.....) แบบทำสัญญานี้  
(ในกรณีที่ผู้ขายเป็นบุคคลธรรมดา ให้ใช้ข้อความว่า กับ.....อยู่บ้านเลขที่.....  
ถนน.....ตำบล/แขวง.....อำเภอ/เขต.....จังหวัด.....) ซึ่งต่อไป  
ในสัญญานี้เรียกว่า “ผู้ขาย” อีกฝ่ายหนึ่ง  
คู่สัญญาได้ตกลงกันมีข้อความดังต่อไปนี้

**ข้อ ๑. ข้อตกลงซื้อขาย**

ผู้ซื้อตกลงซื้อและผู้ขายตกลงขาย.....

จำนวน.....เป็นราคาทั้งสิ้น.....บาท (.....)

ซึ่งได้รวมภาษีมูลค่าเพิ่มจำนวน.....บาท ตลอดจรรยาอากรอื่นๆและค่าใช้จ่ายทั้งปวงด้วยแล้ว

ผู้ขายรับรองว่าสิ่งที่ขายให้ตามสัญญานี้เป็นของแท้ ของใหม่ ไม่เคยใช้งานมาก่อน ไม่เป็นของเก่า  
เก็บ และมีคุณภาพ และคุณสมบัติไม่ต่ำกว่าที่กำหนดไว้ในเอกสารแนบทำสัญญา

ในกรณีที่เป็นการซื้อขายของซึ่งจะต้องมีการตรวจสอบ ผู้ขายรับรองว่า เมื่อตรวจสอบแล้วต้อง  
มีคุณภาพและคุณสมบัติไม่ต่ำกว่าที่กำหนดไว้ด้วย

**ข้อ ๒. เอกสารอันเป็นส่วนหนึ่งของสัญญา**

เอกสารแนบทำสัญญาดังต่อไปนี้ให้ถือเป็นส่วนหนึ่งของ สัญญานี้

๒.๑ ผนวก ๑.....(รายการคุณลักษณะเฉพาะ) จำนวน.....หน้า

๒.๒ ผนวก ๒.....(แค็ตตาล็อก) จำนวน.....หน้า

๒.๓ ผนวก ๓.....(แบบรูป) จำนวน.....หน้า

๒.๔ ผนวก ๔ .....(ใบเสนอราคา) จำนวน.....หน้า

๒.๕ ..... ฯลฯ.....

ความใด ในเอกสารแนบทำสัญญาที่ขัดแย้งกับข้อความในสัญญานี้ ให้ใช้ข้อความในสัญญานี้  
บังคับและในกรณีที่เอกสารแนบทำสัญญาขัดแย้งกันเอง ผู้ขายจะต้องปฏิบัติตามคำวินิจฉัยของผู้ซื้อ

**ข้อ ๓. การส่งมอบ**

ผู้ขายจะส่งมอบสิ่งของที่ซื้อขายตามสัญญาให้แก่ผู้ซื้อ ณ.....

ภายในวันที่.....เดือน.....พ.ศ..... ให้ถูกต้องและครบถ้วนตาม  
ที่กำหนดไว้ในข้อ ๑ แห่งสัญญานี้ พร้อมทั้งหีบห่อหรือเครื่องรัดพันผูกโดยเรียบร้อย

การส่งมอบสิ่งของตามสัญญาไม่ว่าจะเป็นการส่งมอบเพียงครั้งเดียว หรือส่งมอบหลายครั้งผู้ขายจะต้องแจ้งกำหนดเวลาส่งมอบแต่ละครั้งโดยทำเป็นหนังสือนำไปยื่นต่อผู้ซื้อ ณ.....ในเวลาราชการก่อนวันส่งมอบไม่น้อยกว่า.....วันทำการ

#### ข้อ ๔. การใช้เรือไทย

ถ้าสิ่งของที่จะต้องส่งมอบให้แก่ผู้ซื้อตามสัญญา เป็นสิ่งของผู้ขาย จะต้องส่งหรือนำเข้ามาจากต่างประเทศ และสิ่งของนั้นต้องนำเข้ามาโดยทางเรือในเส้นทางเดินเรือที่มีเรือไทยเดินอยู่และสามารถให้บริการรับขนได้ตามที่รัฐมนตรีว่าการกระทรวงคมนาคมประกาศกำหนด ผู้ขายต้องจัดการให้สิ่งของดังกล่าวบรรทุกโดยเรือไทยหรือเรือที่มีสิทธิเช่นเดียวกับเรือไทยจากต่างประเทศ มายังประเทศไทย เว้นแต่จะได้รับอนุญาตจากสำนักงานคณะกรรมการส่งเสริมการพาณิชย์ ก่อนบรรทุกของนั้น ลงเรืออื่นที่มีใช้เรือไทยหรือเป็นของที่รัฐมนตรีว่าการกระทรวงคมนาคมประกาศยกเว้นให้บรรทุกโดยเรืออื่นได้ ทั้งนี้ ไม่ว่าการส่งหรือสั่งซื้อสิ่งของดังกล่าวจากต่างประเทศจะเป็นแบบ เอฟโอบี,ซีเอฟอาร์,ซีเอฟเอฟ หรือแบบอื่นใด

ในการส่งมอบสิ่งของตามสัญญาให้แก่ผู้ซื้อ ถ้าสิ่งของนั้นเป็นสิ่งของตามวรรคหนึ่งผู้ขายจะต้องส่งมอบใบตราส่ง(Bill of Lading) หรือสำเนาใบตราส่งสำหรับของนั้นซึ่งแสดงว่าได้บรรทุกมาโดยเรือไทยหรือเรือที่มีสิทธิเช่นเดียวกับเรือไทยให้แก่ผู้ซื้อพร้อมกับการส่งมอบสิ่งของด้วย

ในกรณีที่สิ่งของดังกล่าวไม่ได้บรรทุกจากต่างประเทศมายังประเทศไทย โดยเรือไทยหรือเรือที่มีสิทธิเช่นเดียวกับเรือไทย ผู้ขายต้องส่งมอบหลักฐานซึ่งแสดงว่าได้รับอนุญาตจากสำนักงานคณะกรรมการส่งเสริมการพาณิชย์ นำให้บรรทุกของโดยเรืออื่นได้ หรือหลักฐานซึ่งแสดงว่าได้ชำระค่าธรรมเนียมพิเศษเนื่องจากการไม่บรรทุกของโดยเรือไทยตามกฎหมายว่าด้วยการส่งเสริมการพาณิชย์แล้ว อย่างใดอย่างหนึ่งแก่ผู้ซื้อด้วย

ในกรณีที่ผู้ขายไม่ส่งมอบหลักฐานอย่างหนึ่งอย่างใดดังกล่าวในสองวรรคข้างต้นให้แก่ผู้ซื้อ แต่จะขอส่งมอบสิ่งของดังกล่าวให้ผู้ซื้อก่อน โดยยังไม่รับชำระเงินค่าสิ่งของ ผู้ซื้อจะมีสิทธิรับสิ่งของดังกล่าวไว้ก่อน และชำระเงินค่าสิ่งของเมื่อผู้ขายได้ปฏิบัติตามต้องครบถ้วนดังกล่าวแล้วได้

#### ข้อ ๕. การตรวจรับ

เมื่อผู้ซื้อได้ตรวจรับสิ่งของที่ส่งมอบและเห็นว่าถูกต้องครบถ้วนตามสัญญาแล้ว ผู้ซื้อจะออก หลักฐานการรับมอบไว้ให้ เพื่อผู้ขายนำมาเป็น หลักฐานประกอบการขอรับเงินค่าสิ่งของนั้น

ถ้าผลของการตรวจรับ ปรากฏว่าสิ่งของที่ผู้ขายส่งมอบไม่ตรงตามสัญญาข้อ ๑ ผู้ซื้อทรงไว้ซึ่งสิทธิที่จะไม่รับสิ่งของนั้น ในกรณีเช่นว่านี้ ผู้ขายต้องรับนำสิ่งของนั้นกลับคืนโดยเร็วที่สุดเท่าที่จะทำได้และนำสิ่งของมาส่งมอบให้ใหม่ หรือต้องทำการแก้ไขให้ถูกต้องตามสัญญาด้วยค่าใช้จ่ายของผู้ขายเอง และระยะเวลาที่เสียไปเพราะเหตุดังกล่าวผู้ขายจะนำมาอ้างเป็นเหตุขอขยายเวลาทำการตามสัญญาหรือลดค่าปรับไม่ได้

ในกรณีที่ผู้ขายส่งมอบสิ่งของถูกต้องแต่ไม่ครบจำนวน หรือส่งมอบครบจำนวน แต่ไม่ถูกต้องทั้งหมด ผู้ซื้อจะตรวจรับเฉพาะส่วนที่ถูกต้อง โดยออกหลักฐานการตรวจรับเฉพาะส่วนนั้นก็ได้ (ความในวรรคสามนี้จะไม่กำหนดไว้ในกรณีที่ผู้ซื้อต้องการสิ่งของทั้งหมดในคราวเดียวกัน หรือการซื้อสิ่งของที่ประกอบเป็นชุดหรือหน่วย ถ้าขาดส่วนประกอบอย่างหนึ่งอย่างใดไปแล้ว จะไม่สามารถใช้งานได้โดยสมบูรณ์)

#### ข้อ ๖. การชำระเงิน

(ผู้ซื้อตกลงชำระเงิน ค่าสิ่งของตามข้อ ๑ ให้แก่ผู้ขาย เมื่อผู้ซื้อได้รับมอบ สิ่งของตามข้อ ๕ ไว้โดยครบถ้วนแล้ว)

(ผู้ซื้อตกลงชำระเงินค่าสิ่งของตามข้อ ๑ ให้แก่ผู้ขาย ดังนี้

๖.๑ เงินล่วงหน้า จำนวน.....บาท (.....) จะจ่ายให้ภายใน.....วัน นับแต่ วันทำสัญญานี้ ทั้งนี้โดยผู้ขาย จะต้องนำหลักประกันเงินล่วงหน้าเป็น.....



(หนังสือค้ำประกันของธนาคารภายในประเทศหรือพันธบัตรรัฐบาลไทย) .....เต็มตามจำนวนเงินล่วงหน้าที่จะได้รับมามอบให้แก่ผู้ซื้อเป็นหลักประกันการชำระคืนเงินล่วงหน้าก่อนการรับชำระเงินล่วงหน้านั้น

๖.๒ เงินที่เหลือ จำนวน.....บาท (.....) จะจ่ายให้ เมื่อผู้ซื้อได้รับมอบสิ่งของ ตามข้อ ๕ ไว้โดยครบถ้วนแล้ว)

การจ่ายเงินตามเงื่อนไข แห่งสัญญา นี้ ผู้ซื้อจะโอนเงิน เข้าบัญชีเงินฝากธนาคารของผู้ขาย ชื่อธนาคาร.....สาขา.....ชื่อบัญชี.....

เลขที่บัญชี.....ทั้งนี้ ผู้ขายตกลง เป็นผู้รับภาระเงินค่าธรรมเนียม หรือค่าบริการอื่นใดเกี่ยวกับहार โอน ที่ธนาคารเรียกเก็บ และยินยอม ให้มีการหักเงิน ดังกล่าวจากจำนวนเงินโอนใน งวดนั้นๆ(ความในวรรคนี้ ใช้สำหรับ กรณีที่ส่วนราชการ จะจ่ายเงินตรงให้แก่ผู้ขาย (ระบบ Direct Payment) โดยการโอนเงิน เข้าบัญชีเงินฝากธนาคารของผู้ขาย ตามแนวทาง ที่กระทรวงการคลังกำหนด)

#### ข้อ ๗. การรับประกัน ความชำรุดบกพร่อง

ผู้ขายยอมรับประกันความชำรุดบกพร่องหรือข้อขัดข้องของสิ่งของตามสัญญา นี้เป็นเวลา.....ปี .....เดือน นับแต่ วันที่ผู้ซื้อได้รับมอบ โดยภายในกำหนดเวลาดังกล่าว หากสิ่งของตามสัญญา นี้ เกิดชำรุดบกพร่อง หรือข้อขัดข้องอันเนื่องมาจาก การใช้งานตามปกติ ผู้ขาย จะต้องจัดการซ่อมแซม หรือแก้ไข ให้อยู่ในสภาพ ที่ใช้การได้ดีดังเดิม ภายใน.....วัน นับแต่วันที่ ได้รับแจ้ง จากผู้ซื้อ โดยไม่คิดค่าใช้จ่ายใดๆ ทั้งสิ้น

#### ข้อ ๘. หลักประกันการปฏิบัติตามสัญญา

ในขณะที่ทำสัญญา นี้ ผู้ขายได้นำหลักประกันเป็น.....เป็นจำนวนเงิน.....บาท (.....) ซึ่งเท่ากับร้อยละ..... (.....%) ของราคาทั้งหมด ตามสัญญามามอบให้แก่ผู้ซื้อเพื่อ เป็นหลักการปฏิบัติตามสัญญา นี้

หลักประกัน ที่ผู้ขายนำมามอบไว้ตามวรรคหนึ่งผู้ซื้อจะคืนให้เมื่อผู้ขายพ้นจากข้อผูกพัน ตามสัญญา นี้แล้ว (ส่วนหลักประกันตามข้อ ๖.๑ ผู้ซื้อจะคืนให้ พร้อมกับ การจ่ายเงินงวดสุดท้ายตามข้อ ๖.๒)

#### ข้อ ๙. การบอกเลิกสัญญา

เมื่อครบกำหนดส่งมอบสิ่งของต่างสัญญา นี้แล้วถ้าผู้ขายไม่ส่งมอบสิ่งของ ที่ตกลงขายให้แก่ ผู้ซื้อหรือส่งมอบไม่ถูกต้อง หรือไม่ครบจำนวน ผู้ซื้อจะมีสิทธิบอกเลิกสัญญาทั้งหมดหรือบางส่วนได้

ในกรณีที่ผู้ซื้อใช้สิทธิบอกเลิกสัญญา ผู้ซื้อจะมีสิทธิรับหลักประกันหรือเรียกร่องจากธนาคารผู้ออก หนังสือค้ำประกันตามสัญญา (ข้อ ๖ และ) ข้อ ๘ เป็นจำนวนเงินทั้งหมด หรือแต่บางส่วนก็ได้ แล้วแต่ผู้ซื้อ จะเห็นสมควร และถ้าผู้ซื้อจัดซื้อสิ่งของจากบุคคลอื่นเต็มจำนวนหรือเฉพาะจำนวนที่ขาดส่ง แล้วแต่กรณี ภายใน กำหนด.....เดือน นับแต่วันเลิกสัญญา ผู้ขายจะต้องชดใช้ราคา ที่เพิ่มขึ้นจากราคาที่กำหนดไว้ในสัญญา นี้ด้วย

#### ข้อ ๑๐. ค่าปรับ

ในกรณีที่ผู้ซื้อมิได้ใช้สิทธิบอกเลิกสัญญาตามสัญญาข้อ ๙ ผู้ขายจะต้องชำระค่าปรับให้ผู้ซื้อเป็น รายวันในอัตราร้อยละ.....(.....%) ของราคาสิ่งของที่ยังไม่ได้รับมอบ นับแต่วันถัดจาก วันครบกำหนด ตามสัญญาจนถึงวันที่ผู้ขายได้นำสิ่งของมาส่งมอบให้แก่ผู้ซื้อจนถูกต้องครบถ้วน

การคิดค่าปรับในกรณีที่สิ่งของที่ตกลงซื้อขายประกอบกันเป็นชุด แต่ผู้ขายส่งมอบเพียงบางส่วน หรือขาดส่วนประกอบส่วนหนึ่งส่วนใดไป ทำให้ไม่สามารถใช้การได้ โดยสมบูรณ์ ให้ถือว่ายังไม่ได้ ส่งมอบ สิ่งของนั้นเลย และให้คิดค่าปรับ จากราคาสิ่งของเต็มทั้งชุด

ในระหว่างที่ผู้ซื้อยังมีได้ใช้สิทธิบอกเลิกสัญญานั้น หากผู้ซื้อเห็นว่าผู้ขาย ไม่อาจปฏิบัติตามสัญญา ต่อไปได้ ผู้ซื้อจะใช้สิทธิบอกเลิก และรับหลักประกันหรือเรียกร่องจากธนาคารผู้ออกหนังสือค้ำประกันตามสัญญา (ข้อ ๖ และ) ข้อ ๘ กับเรียกร่องให้ชดใช้ราคา ที่เพิ่มขึ้น ตามที่กำหนดไว้ในสัญญาข้อ ๙ วรรคสองก็ได้ และถ้าผู้ซื้อได้

แจ้งข้อเรียกร้องให้ชำระค่าปรับไปยังผู้ขาย เมื่อครบกำหนดส่งมอบแล้วผู้ซื้อไม่มีสิทธิที่จะปรับผู้ขายจนถึงวันบอกเลิกสัญญาได้อีกด้วย

#### ข้อ ๑๑. การรับผิดชอบค่าใช้จ่าย

ถ้าผู้ขายไม่ปฏิบัติตามสัญญาข้อหนึ่งข้อใดด้วยเหตุใดๆ ก็ตาม จนเป็นเหตุให้เกิดความเสียหายแก่ผู้ซื้อแล้ว ผู้ขายต้องชดเชยค่าเสียหายให้แก่ผู้ซื้อโดยสิ้นเชิง ภายในกำหนด ๓๐ วัน นับตั้งแต่วันที่ ได้รับแจ้งจากผู้ซื้อ

#### ข้อ ๑๒. การขอขยายเวลาส่งมอบ

ในกรณีที่มีเหตุสุดวิสัยหรือเหตุใดๆ อันเนื่องมาจากความผิดหรือบกพร่องของฝ่ายผู้ซื้อหรือพฤติการณ์อันใดอันหนึ่งซึ่งผู้ขายไม่ต้องรับผิดชอบตามกฎหมายเป็นเหตุให้ผู้ขายไม่สามารถส่งมอบสิ่งของตามเงื่อนไขและกำหนดเวลาแห่งสัญญานี้ได้ ผู้ขายมีสิทธิขอขยายเวลาทำการตามสัญญาหรือของดหรือลดค่าปรับได้ โดยจะต้องแจ้งเหตุหรือพฤติการณ์ ดังกล่าวพร้อมหลักฐาน เป็นหนังสือให้ผู้ซื้อทราบภายใน ๑๕ วัน นับแต่วันที่ เหตุนั้นสิ้นสุดลง

ถ้าผู้ขายไม่ปฏิบัติให้เป็นไปตามความในวรรคหนึ่งให้ถือว่าผู้ขายได้สละสิทธิเรียกร้องในการที่จะขอขยายเวลาทำการตามสัญญาหรือของดหรือลดค่าปรับ โดยไม่เงื่อนไขใดๆ ทั้งสิ้น เว้นแต่กรณีเหตุเกิดจากความผิดหรือบกพร่องของฝ่ายผู้ซื้อซึ่งมีหลักฐานชัดเจน หรือผู้ซื้อทราบที่อยู่แล้วตั้งแต่นั้น

การขยายเวลาทำการตามสัญญา หรือของดหรือลดค่าปรับตามวรรคหนึ่ง อยู่ในดุลพินิจของผู้ซื้อที่จะพิจารณา

สัญญานี้ทำขึ้นสองฉบับ มีข้อความถูกต้องตรงกัน คู่สัญญาได้อ่านและเข้าใจข้อความโดยละเอียดตลอดแล้ว จึงได้ลงลายมือชื่อพร้อมทั้งประทับตรา (ถ้ามี) ไว้เป็นสำคัญต่อหน้าพยาน และคู่สัญญาต่างยึดถือไว้ฝ่ายละฉบับ

(ลงชื่อ).....ผู้ซื้อ  
(.....)

(ลงชื่อ).....ที่ขาย  
(.....)

(ลงชื่อ).....พยาน  
(.....)

(ลงชื่อ).....พยาน  
(.....)

## แบบหนังสือค้ำประกัน

(หลักประกันสัญญาซื้อ)

(กรณีปกติ)

เลขที่.....

วันที่.....

ข้าพเจ้า.....(ชื่อธนาการ).....สำนักงานตั้งอยู่เลขที่..... ถนน.....  
ตำบล/แขวง..... อำเภอ/เขต..... จังหวัด..... โดย.....  
ผู้มีอำนาจลงนามผูกพันธนาการ ขอทำหนังสือค้ำประกันฉบับนี้ไว้ต่อ.....(ชื่อหน่วยงานของรัฐ  
ผู้ประกวดราคา).....ซึ่งต่อไปนี้เรียกว่า “ผู้ซื้อ” ดังมีข้อความต่อไปนี้

๑. ตามที่.....(ชื่อผู้ขาย).....ซึ่งต่อไปนี้เรียกว่า “ผู้ขาย” ได้ทำสัญญาซื้อขาย.....กับผู้ซื้อ  
ตามสัญญาเลขที่.....ลงวันที่..... เดือน..... พ.ศ. .... ซึ่งผู้ขายต้องวางหลักประกัน  
การปฏิบัติตามสัญญาต่อผู้ซื้อ เป็นจำนวนเงิน.....บาท (.....) ซึ่งเท่ากับร้อยละ..... (.....) ของมูลค่า  
ทั้งหมดของสัญญา

ข้าพเจ้ายินยอมผูกพันตนโดยไม่มีเงื่อนไขที่จะค้ำประกันในการชำระเงินให้ตามสิทธิเรียกร้องของผู้ซื้อ  
จำนวนไม่เกิน.....บาท (.....) ในฐานะเป็นลูกหนี้ร่วม ในกรณีที่ผู้ขายก่อให้เกิด  
ความเสียหายใด ๆ หรือต้องชำระค่าปรับ หรือค่าใช้จ่ายใด ๆ หรือผู้ขายมิได้ปฏิบัติตามภาระหน้าที่ใด ๆ ที่กำหนด  
ในสัญญาดังกล่าวข้างต้น ทั้งนี้ โดยผู้ซื้อไม่จำเป็นต้องเรียกร้องให้ผู้ขายชำระหนี้ดังกล่าวก่อน

๒. หนังสือค้ำประกันนี้มีผลใช้บังคับตั้งแต่ \*วันที่..... เดือน..... พ.ศ. .... ถึงวันที่.....  
เดือน..... พ.ศ. .... และข้าพเจ้าจะไม่เพิกถอนการค้ำประกันนี้ภายในระยะเวลาที่กำหนดไว้

๓. หากผู้ซื้อได้ขยายระยะเวลาให้แก่ผู้ขาย ให้ถือว่าข้าพเจ้ายินยอมในกรณีนั้น ๆ ด้วย โดยให้ขยาย  
ระยะเวลาการค้ำประกันนี้ออกไปตลอดระยะเวลาที่ผู้ซื้อได้ขยายระยะเวลาให้แก่ผู้ขายดังกล่าวข้างต้น

ข้าพเจ้าได้ลงนามและประทับตราไว้ต่อหน้าพยานเป็นสำคัญ

ลงชื่อ.....ผู้ค้ำประกัน

(.....)

ตำแหน่ง.....

ลงชื่อ.....พยาน

(.....)

ลงชื่อ.....พยาน

(.....)

\* หมายเหตุ : กรณีลงนามในสัญญาซื้อตามปกติ ให้หน่วยงานของรัฐระบุวันที่หนังสือค้ำประกันเริ่มมีผล  
ใช้บังคับให้มีผลตั้งแต่วันที่ทำสัญญาซื้อ

## แบบหนังสือค้ำประกัน

(หลักประกันสัญญาซื้อ)  
(กรณีสัญญาซื้อมีผลย้อนหลัง)

เลขที่.....

วันที่.....

ข้าพเจ้า.....(ชื่อธนาคาร).....สำนักงานตั้งอยู่เลขที่..... ถนน.....  
ตำบล/แขวง..... อำเภอ/เขต..... จังหวัด..... โดย.....  
ผู้มีอำนาจลงนามผูกพันธนาคาร ขอทำหนังสือค้ำประกันฉบับนี้ไว้ต่อ.....(ชื่อหน่วยงานของรัฐ  
ผู้ประกวดราคา).....ซึ่งต่อไปนี้เรียกว่า “ผู้ซื้อ” ดังมีข้อความต่อไปนี้

๑. ตามที่.....(ชื่อผู้ขาย).....ซึ่งต่อไปนี้เรียกว่า “ผู้ขาย” ได้ทำสัญญาซื้อขาย.....กับผู้ซื้อ  
ตามสัญญาเลขที่.....ลงวันที่..... เดือน..... พ.ศ. .... โดยให้มีผลย้อนหลังไปจนถึง  
วันที่.....เดือน.....พ.ศ. .... ซึ่งผู้ขายต้องวางหลักประกันการปฏิบัติตามสัญญาต่อผู้ซื้อ  
เป็นจำนวนเงิน.....บาท (.....) ซึ่งเท่ากับร้อยละ..... (.....) ของมูลค่าทั้งหมดของสัญญา

ข้าพเจ้ายินยอมผูกพันตนโดยไม่มีเงื่อนไขที่จะค้ำประกันในการชำระเงินให้ตามสิทธิเรียกร้องของผู้ซื้อ  
จำนวนไม่เกิน.....บาท (.....) ในฐานะเป็นลูกหนี้ร่วม ในกรณีที่ผู้ขายก่อให้เกิด  
ความเสียหายใด ๆ หรือต้องชำระค่าปรับ หรือค่าใช้จ่ายใด ๆ หรือผู้ขายมิได้ปฏิบัติตามภาระหน้าที่ใด ๆ ที่กำหนด  
ในสัญญาดังกล่าวข้างต้น ทั้งนี้ โดยผู้ซื้อไม่จำเป็นต้องเรียกร้องให้ผู้ขายชำระหนี้ดังกล่าวก่อน

๒. หนังสือค้ำประกันนี้มีผลใช้บังคับตั้งแต่ \*วันที่..... เดือน..... พ.ศ. .... ถึงวันที่.....  
เดือน..... พ.ศ. .... และข้าพเจ้าจะไม่เพิกถอนการค้ำประกันนี้ภายในระยะเวลาที่กำหนดไว้

๓. หากผู้ซื้อได้ขยายระยะเวลาให้แก่ผู้ขาย ให้ถือว่าข้าพเจ้ายินยอมในกรณีนั้น ๆ ด้วย โดยให้ขยาย  
ระยะเวลาการค้ำประกันนี้ออกไปตลอดระยะเวลาที่ผู้ซื้อได้ขยายระยะเวลาให้แก่ผู้ขายดังกล่าวข้างต้น

ข้าพเจ้าได้ลงนามและประทับตราไว้ต่อหน้าพยานเป็นสำคัญ

ลงชื่อ.....ผู้ค้ำประกัน

(.....)

ตำแหน่ง.....

ลงชื่อ.....พยาน

(.....)

ลงชื่อ.....พยาน

(.....)

\* หมายเหตุ : กรณีที่หน่วยงานของรัฐได้รับการอนุมัติยกเว้นหรือผ่อนผันจากคณะกรรมการวินิจฉัยปัญหา  
การจัดซื้อจัดจ้างและการบริหารพัสดุภาครัฐให้สัญญาซื้อมีผลใช้บังคับย้อนหลังไปจนถึงวันที่เริ่มต้น  
ปีงบประมาณ หรือวันที่มีการซื้อจริง ให้หน่วยงานของรัฐระบุวันที่หนังสือค้ำประกันเริ่มมีผล  
ใช้บังคับให้มีผลไปถึงวันดังกล่าว

“การขีดขวางการแข่งขันราคาอย่างเป็นธรรม” หมายความว่า การที่ผู้เสนอราคารายหนึ่งหรือหลายรายกระทำการอย่างใด ๆ อันเป็นการขีดขวาง หรือเป็นอุปสรรคหรือไม่เปิดโอกาสให้มีการแข่งขันราคาอย่างเป็นธรรมในการเสนอราคาต่อกรม ไม่ว่าจะกระทำโดยการสมยอมกัน หรือ โดยการให้ขอให้หรือรับว่าจะให้ เรียก รับ หรือยอมจะรับเงินหรือทรัพย์สิน หรือประโยชน์อื่นใด หรือใช้กำลังประทุษร้าย หรือข่มขู่ว่าจะใช้กำลังประทุษร้าย หรือแสดงเอกสารอันเป็นเท็จ หรือกระทำการใดโดยทุจริต ทั้งนี้ โดยมีวัตถุประสงค์ที่จะแสวงหาประโยชน์ในระหว่างผู้เสนอราคาด้วยกัน หรือเพื่อให้ประโยชน์แก่ผู้เสนอราคารายหนึ่งรายใดเป็นผู้มีสิทธิทำสัญญากับกรม หรือเพื่อหลีกเลี่ยงการแข่งขันราคาอย่างเป็นธรรม หรือเพื่อให้เกิดความได้เปรียบกรม โดยมีใช่เป็นไปในทางประกอบธุรกิจปกติ

## บทนิยาม

“**ผู้เสนอราคาที่มีผลประโยชน์ร่วมกัน**” หมายความว่า บุคคลธรรมดาหรือนิติบุคคลที่เข้าเสนอราคาขายในการประกวดราคาซื้อของกรม เป็นผู้มีส่วนได้เสียไม่ว่าโดยทางตรงหรือทางอ้อมในกิจการของบุคคลธรรมดาหรือนิติบุคคลอื่นที่เข้าเสนอราคาขายในการประกวดราคาซื้อของกรมในคราวเดียวกัน

การมีส่วนได้เสียไม่ว่าโดยทางตรงหรือทางอ้อมของบุคคลธรรมดาหรือนิติบุคคลดังกล่าวข้างต้น ได้แก่การที่บุคคลธรรมดาหรือนิติบุคคลดังกล่าวมีความสัมพันธ์กันในลักษณะดังต่อไปนี้

(๑) มีความสัมพันธ์กันในเชิงบริหาร โดยผู้จัดการ หุ่นส่วนผู้จัดการ กรรมการผู้จัดการ ผู้บริหาร หรือผู้มีอำนาจในการดำเนินงานในกิจการของบุคคลธรรมดาหรือของนิติบุคคลรายหนึ่ง มีอำนาจหรือสามารถใช้อำนาจในการบริหารจัดการกิจการของบุคคลธรรมดาหรือของนิติบุคคลอีกรายหนึ่งหรือหลายราย มีอำนาจหรือสามารถใช้อำนาจในการบริหารจัดการกิจการของบุคคลธรรมดาหรือของนิติบุคคลอีกรายหนึ่งหรือหลายราย ที่เสนอราคาให้แก่กรมในการประกวดราคาซื้อครั้งนี้

(๒) มีความสัมพันธ์กันในเชิงทุน โดยผู้เป็นหุ้นส่วนในห้างหุ้นส่วนสามัญ หรือผู้เป็นหุ้นส่วนไม่จำกัดความรับผิดในห้างหุ้นส่วนจำกัด หรือผู้ถือหุ้นรายใหญ่ในบริษัทจำกัดหรือบริษัทมหาชนจำกัด เป็นหุ้นส่วนในห้างหุ้นส่วนสามัญหรือห้างหุ้นส่วนจำกัด หรือเป็นผู้ถือหุ้นรายใหญ่ในบริษัทจำกัดหรือบริษัทมหาชนจำกัด อีกรายหนึ่งหรือหลายรายที่เสนอราคาให้แก่กรมในการประกวดราคาซื้อครั้งนี้

คำว่า “ผู้ถือหุ้นรายใหญ่” หมายความว่า ผู้ถือหุ้นซึ่งถือหุ้นเกินกว่าร้อยละยี่สิบห้าในกิจการนั้น หรือในอัตราอื่นตามที่คณะกรรมการว่าด้วยการพัสดุเห็นสมควรประกาศกำหนดสำหรับกิจการบางประเภทหรือบางขนาด

(๓) มีความสัมพันธ์กันในลักษณะไขว้กันระหว่าง (๑) และ (๒) โดยผู้จัดการ หุ่นส่วนผู้จัดการ กรรมการผู้จัดการ ผู้บริหาร หรือผู้มีอำนาจในการดำเนินงานในกิจการของบุคคลธรรมดาหรือของนิติบุคคลรายหนึ่ง เป็นหุ้นส่วนในห้างหุ้นส่วนสามัญหรือห้างหุ้นส่วนจำกัด หรือเป็นผู้ถือหุ้นรายใหญ่ในบริษัทจำกัดหรือบริษัทมหาชนจำกัด อีกรายหนึ่งหรือหลายรายที่เข้าเสนอราคาให้แก่กรมในการประกวดราคาซื้อครั้งนี้ หรือในนัยกลับกัน

การดำรงตำแหน่ง การเป็นหุ้นส่วน หรือเข้าถือหุ้นดังกล่าวข้างต้นของคู่สมรส หรือบุตรที่ยังไม่บรรลุนิติภาวะของบุคคลใน (๑) (๒) หรือ (๓) ให้ถือว่าเป็นการดำรงตำแหน่ง การเป็นหุ้นส่วน หรือการถือหุ้นของบุคคลดังกล่าว

ในกรณีบุคคลใดใช้ชื่อบุคคลอื่นเป็นผู้จัดการ หุ่นส่วนผู้จัดการ กรรมการผู้จัดการ ผู้บริหาร ผู้เป็นหุ้นส่วนหรือผู้ถือหุ้นโดยที่ตนเองเป็นผู้ใช้อำนาจในการบริหารที่แท้จริง หรือเป็นผู้ถือหุ้นที่แท้จริงของห้างหุ้นส่วน หรือบริษัทจำกัด หรือบริษัทมหาชนจำกัด แล้วแต่กรณี และห้างหุ้นส่วน หรือบริษัทจำกัดหรือบริษัทมหาชนจำกัดที่เกี่ยวข้อง ได้เสนอราคาให้แก่กรมในการประกวดราคาซื้อคราวเดียวกัน ให้ถือว่าผู้เสนอราคาหรือผู้เสนองานนั้นมีความสัมพันธ์กันตาม (๑) (๒) หรือ (๓) แล้วแต่กรณี

## บัญชีเอกสารส่วนที่ ๒

๑. แคตตาล็อกและหรือแบบรูปรายละเอียดคุณลักษณะเฉพาะ
- ไฟล์ข้อมูล.....ขนาดไฟล์..... จำนวน .....แผ่น
๒. หนังสือมอบอำนาจซึ่งปิดอากรแสตมป์ตามกฎหมายในกรณีที่ผู้ยื่นข้อเสนอมอบอำนาจให้บุคคลอื่นลงนามในใบเสนอราคาแทน
- ไฟล์ข้อมูล.....ขนาดไฟล์..... จำนวน .....แผ่น
๓. หลักประกันการเสนอราคา
- ไฟล์ข้อมูล.....ขนาดไฟล์..... จำนวน .....แผ่น
๔. สำเนาใบขึ้นทะเบียนผู้ประกอบการวิสาหกิจขนาดกลางและขนาดย่อม (SMEs) (ถ้ามี)
๕. สำเนาหนังสือรับรองสินค้า Made in Thailand ของสภาอุตสาหกรรมแห่งประเทศไทย
๖. สรุปรายละเอียดประกอบการอธิบายเอกสารตามที่หน่วยงานของรัฐกำหนดให้จัดส่งภายหลังจากวันเสนอราคา เพื่อใช้ในประกอบการพิจารณา (ถ้ามี) ดังนี้
- ๖.๑ .....
- ไฟล์ข้อมูล.....ขนาดไฟล์..... จำนวน .....แผ่น
- ๖.๒ .....
- ไฟล์ข้อมูล.....ขนาดไฟล์..... จำนวน .....แผ่น
๗. อื่นๆ (ถ้ามี)
- ๗.๑.....
- ไฟล์ข้อมูล.....ขนาดไฟล์..... จำนวน .....แผ่น
- ๗.๒.....
- ไฟล์ข้อมูล.....ขนาดไฟล์..... จำนวน .....แผ่น
- ๗.๓.....
- ไฟล์ข้อมูล.....ขนาดไฟล์..... จำนวน .....แผ่น

ข้าพเจ้าขอรับรองว่าเอกสารหลักฐานที่ข้าพเจ้าได้ยื่นในการเสนอราคาทางระบบจัดซื้อจัดจ้างภาครัฐด้วยอิเล็กทรอนิกส์ในการประกวดราคาอิเล็กทรอนิกส์ครั้งนี้ถูกต้องและเป็นความจริง ทุกประการ

เพื่อเป็นหลักประกันในการปฏิบัติโดยถูกต้องตามที่ได้ทำความเข้าใจและตามความผูกพันแห่งคำเสนอนี้ ข้าพเจ้าขอมอบ.....เพื่อเป็นหลักประกันการเสนอราคาเป็นเงินจำนวน.....บาท (.....) มาพร้อมนี้

ข้าพเจ้าได้ตรวจสอบเอกสารต่าง ๆ ที่ได้ยื่นตามรายละเอียดการยื่นเอกสารการเสนอราคานี้ โดยละเอียดแล้ว และเข้าใจดีว่า.....(หน่วยงาน).....ไม่ต้องรับผิดชอบใด ๆ ในความผิดพลาดหรือตกหล่น

ลงชื่อ.....ผู้ยื่นข้อเสนอ  
(.....)

## บัญชีเอกสารส่วนที่ ๑

### ๑. ในกรณีผู้ยื่นข้อเสนอเป็นนิติบุคคล

#### (ก) ห้างหุ้นส่วนสามัญหรือห้างหุ้นส่วนจำกัด

- สำเนาหนังสือรับรองการจดทะเบียนนิติบุคคล

ไฟล์ข้อมูล.....ขนาดไฟล์..... จำนวน .....แผ่น

- บัญชีรายชื่อหุ้นส่วนผู้จัดการ

ไฟล์ข้อมูล.....ขนาดไฟล์..... จำนวน .....แผ่น

- ผู้มีอำนาจควบคุม (ถ้ามี)

ไม่มีผู้มีอำนาจควบคุม

มีผู้มีอำนาจควบคุม

ไฟล์ข้อมูล.....ขนาดไฟล์..... จำนวน .....แผ่น

#### (ข) บริษัทจำกัดหรือบริษัทมหาชนจำกัด

- สำเนาหนังสือรับรองการจดทะเบียนนิติบุคคล

ไฟล์ข้อมูล.....ขนาดไฟล์..... จำนวน .....แผ่น

- สำเนาหนังสือบริคณห์สนธิ

ไฟล์ข้อมูล.....ขนาดไฟล์..... จำนวน .....แผ่น

- บัญชีรายชื่อกรรมการผู้จัดการ

ไฟล์ข้อมูล.....ขนาดไฟล์..... จำนวน .....แผ่น

บัญชีผู้ถือหุ้นรายใหญ่ (ถ้ามี)

ไม่มีผู้ถือหุ้นรายใหญ่

มีผู้ถือหุ้นรายใหญ่

ไฟล์ข้อมูล.....ขนาดไฟล์..... จำนวน .....แผ่น

- ผู้มีอำนาจควบคุม (ถ้ามี)

ไม่มีผู้มีอำนาจควบคุม

มีผู้มีอำนาจควบคุม

ไฟล์ข้อมูล.....ขนาดไฟล์..... จำนวน .....แผ่น

### ๒. ในกรณีผู้ยื่นข้อเสนอไม่เป็นนิติบุคคล

#### (ก) บุคคลธรรมดา

- สำเนาบัตรประจำตัวประชาชนของผู้ยื่น

ไฟล์ข้อมูล.....ขนาดไฟล์..... จำนวน .....แผ่น

#### (ข) คณะบุคคล

- สำเนาข้อตกลงที่แสดงถึงการเข้าเป็นหุ้นส่วน

ไฟล์ข้อมูล.....ขนาดไฟล์..... จำนวน .....แผ่น

- สำเนาบัตรประจำตัวประชาชนของผู้เป็นหุ้นส่วน

ไฟล์ข้อมูล.....ขนาดไฟล์..... จำนวน .....แผ่น



๓. ในกรณีผู้ยื่นข้อเสนอเป็นผู้ยื่นข้อเสนอร่วมกันในฐานะเป็นผู้ร่วมค้า
- สำเนาสัญญาของการเข้าร่วมค้า  
ไฟล์ข้อมูล.....ขนาดไฟล์..... จำนวน .....แผ่น
  - (ก) ในกรณีผู้ร่วมค้าเป็นบุคคลธรรมดา
    - บุคคลสัญชาติไทย  
สำเนาบัตรประจำตัวประชาชน  
ไฟล์ข้อมูล.....ขนาดไฟล์..... จำนวน .....แผ่น
    - บุคคลที่มีเชื้อสัญชาติไทย  
สำเนาหนังสือเดินทาง  
ไฟล์ข้อมูล.....ขนาดไฟล์..... จำนวน .....แผ่น
  - (ข) ในกรณีผู้ร่วมค้าเป็นนิติบุคคล
    - ห้างหุ้นส่วนสามัญหรือห้างหุ้นส่วนจำกัด  
สำเนาหนังสือรับรองการจดทะเบียนนิติบุคคล  
ไฟล์ข้อมูล.....ขนาดไฟล์..... จำนวน .....แผ่น
    - บัญชีรายชื่อหุ้นส่วนผู้จัดการ  
ไฟล์ข้อมูล.....ขนาดไฟล์..... จำนวน .....แผ่น
    - ผู้มีอำนาจควบคุม (ถ้ามี)
      - ไม่มีผู้ควบคุม
      - มีผู้ควบคุม  
ไฟล์ข้อมูล.....ขนาดไฟล์..... จำนวน .....แผ่น
    - บริษัทจำกัดหรือบริษัทมหาชนจำกัด  
สำเนาหนังสือรับรองการจดทะเบียนนิติบุคคล  
ไฟล์ข้อมูล.....ขนาดไฟล์..... จำนวน .....แผ่น
    - สำเนาหนังสือบริษัทสนธิ  
ไฟล์ข้อมูล.....ขนาดไฟล์..... จำนวน .....แผ่น
    - บัญชีรายชื่อกรรมการผู้จัดการ  
ไฟล์ข้อมูล.....ขนาดไฟล์..... จำนวน .....แผ่น
    - บัญชีผู้ถือหุ้นรายใหญ่ (ถ้ามี)
      - ไม่มีผู้ถือหุ้นรายใหญ่
      - มีผู้ถือหุ้นรายใหญ่  
ไฟล์ข้อมูล.....ขนาดไฟล์..... จำนวน .....แผ่น
    - ผู้มีอำนาจควบคุม (ถ้ามี)
      - ไม่มีผู้มีอำนาจควบคุม
      - มีผู้มีอำนาจควบคุม  
ไฟล์ข้อมูล.....ขนาดไฟล์..... จำนวน .....แผ่น

๔. อื่น ๆ (ถ้ามี)

- .....  
ไฟล์ข้อมูล.....ขนาดไฟล์..... จำนวน .....แผ่น
- .....  
ไฟล์ข้อมูล.....ขนาดไฟล์..... จำนวน .....แผ่น
- .....  
ไฟล์ข้อมูล.....ขนาดไฟล์..... จำนวน .....แผ่น

ข้าพเจ้าขอรับรองว่า เอกสารหลักฐานที่ข้าพเจ้ายื่นในการเสนอราคาทางระบบจัดซื้อจัดจ้างภาครัฐด้วยอิเล็กทรอนิกส์ในการประกวดราคาอิเล็กทรอนิกส์ครั้งนี้ถูกต้องและเป็นความจริง ทุกประการ

เพื่อเป็นหลักประกันในการปฏิบัติโดยถูกต้องตามที่ได้ทำความเข้าใจและตามความผูกพันแห่งคำเสนอนี้ ข้าพเจ้าขอมอบ.....เพื่อเป็นหลักประกันการเสนอราคาเป็นเงินจำนวน.....บาท (.....) มาพร้อมนี้

ข้าพเจ้าได้ตรวจสอบเอกสารต่าง ๆ ที่ได้ยื่นตามรายละเอียดการยื่นเอกสารการเสนอราคานี้ โดยละเอียดแล้ว และเข้าใจดีว่า.....(หน่วยงาน).....ไม่ต้องรับผิดชอบใด ๆ ในความผิดพลาดหรือตกหล่น

ลงชื่อ.....ผู้ยื่นข้อเสนอ  
(.....)

.....

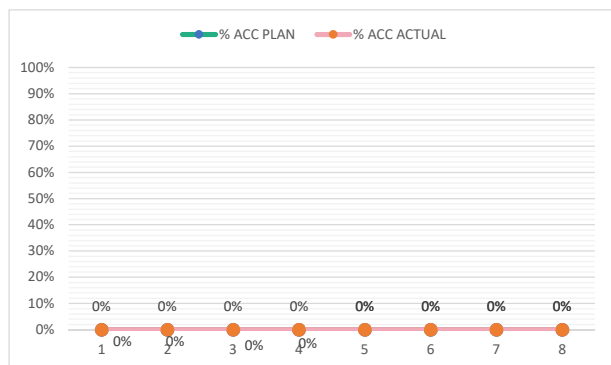




ตัวอย่างแบบการจัดทำแผนการทำงาน

ที่	รายการ	หน่วย	ปริมาณงาน	ราคาต่อหน่วย	เป็นเงิน	%
1	งานหรือโครงสร้างเดิม					
	รายการ...	ลบ.ม.				
	รายการ...	ลบ.ม.				
2	งานผิวทาง					
	รายการ...	ตร.ม.				
	รายการ...	ตร.ม.				
รวม					-	0%

1	2	3	4	5	6	7	8
เดือน...	เดือน...	เดือน...	เดือน...	เดือน...	เดือน...	เดือน...	เดือน...



Money								
AccMoney								
% PLAN								
% ACC PLAN								
% ACTUAL								
% ACC ACTUAL								
% ACC DIFF								
% PLAN/2								
% PLAN/2 DIFF								

- หมายเหตุ:
- กรณีตัวอย่าง กำหนดระยะเวลาการก่อสร้างตามแผนดำเนินงานทั้งสัญญา จำนวน 8 เดือน
  - หมายถึง ระยะเวลาการก่อสร้างตามแผนดำเนินงานของแต่ละรายการก่อสร้าง เช่น งานหรือโครงสร้างเดิม กำหนดระยะเวลาการก่อสร้าง จำนวน 4 เดือน (ไม่รวมระยะเวลาการก่อสร้างผิวทาง)
  - 25 หมายถึง ร้อยละของงานที่ผู้รับจ้างต้องดำเนินการก่อสร้างตามแผนงานประจำเดือนของแต่ละรายการก่อสร้าง ซึ่งแต่ละรายการก่อสร้าง คิดเป็น 100 %
  - Money มูลค่างานแต่ละรายการ คำนวณจากร้อยละตามแผนงานเทียบกับมูลค่างานของแต่ละรายการ
  - % PLAN ร้อยละของแผนดำเนินงาน คำนวณจากมูลค่าของงานตามแผนดำเนินการ เมื่อเทียบกับมูลค่าของงานทั้งโครงการ