

รายการแสดงวงเงินงบประมาณที่ได้รับจัดสรรและราคากลาง (ราคาอ้างอิง)
ในการจัดซื้อจัดจ้างที่มีใช้งานก่อสร้าง

1. ชื่อโครงการ ชื่อระบบกล้อง Video Conference ห้องประชุมอาคาร 1 และอาคาร 2 รพม.
/หน่วยงานเจ้าของโครงการ กองบริหารสถานที่และยานพาหนะ ฝ่ายจัดซื้อและบริการ
2. วงเงินงบประมาณที่ได้รับจัดสรร 1,500,000.00 บาท (หนึ่งล้านห้าแสนบาทถ้วน) รวมภาษีมูลค่าเพิ่ม
3. วันที่กำหนดราคากลาง (ราคาอ้างอิง) วันที่ 12 เมษายน 2566
รวมเป็นเงินทั้งสิ้น 1,500,000.00 บาท (หนึ่งล้านห้าแสนบาทถ้วน) รวมภาษีมูลค่าเพิ่ม
4. แหล่งที่มาของราคากลาง (ราคาอ้างอิง)
 - 4.1 บริษัท คิว แอนด์ ไอ (1992) จำกัด
 - 4.2 บริษัท มากมาย ซัพพลาย จำกัด
 - 4.3 บริษัท เน็กซ์ซิส มีเดีย จำกัด
 - 4.4 บริษัท เค.ที.เอส. มาร์เก็ตติ้ง ซัพพลาย
5. รายชื่อเจ้าหน้าที่ผู้กำหนดราคากลาง (ราคาอ้างอิง)
 - 5.1 นายสุรศักดิ์ พรหมดำ
 - 5.2 นายธนกร มาลาอุตม์
 - 5.3 นายบุญดวง นนathi

ขอบเขตของงานจัดซื้อระบบกล้อง Video Conference

ห้องประชุมอาคาร 1 และอาคาร 2 รพม.

1. ความเป็นมา

การรถไฟฯขนส่งมวลชนแห่งประเทศไทย (รพม.) มีห้องประชุมอาคาร 1 และอาคาร 2 รพม. จำนวนทั้งหมด 6 ห้อง สำหรับประชุมผู้บริหารระดับสูงและรองรับคณะผู้ทรงคุณวุฒิในการประชุมและนำเสนองาน จัดฝึกอบรมพนักงาน หรือรองรับการประชุม สัมมนาและกิจกรรมที่มีผู้เข้าร่วมจำนวนมาก ปัจจุบันได้มีการปรับเปลี่ยนรูปแบบการประชุม และฝึกอบรม เป็นแบบออนไลน์ ซึ่งห้องประชุมอาคาร 1 และอาคาร 2 รพม. ยังไม่มีระบบกล้อง Video Conference รองรับในการใช้งาน จึงควรมีการจัดหาระบบกล้อง Video Conference ที่เหมาะสมและทันสมัย เพื่อรองรับการใช้งาน ดังกล่าว

2. วัตถุประสงค์

รพม. ได้ตระหนักถึงความสำคัญของห้องประชุมที่ควรมีระบบกล้อง Video Conference ที่ทันสมัย ที่สามารถรองรับการใช้งานการประชุมออนไลน์ เพื่อเป็นภาพลักษณ์ที่ดีของ รพม. จึงมีความต้องการที่จะดำเนินการดังนี้

- 2.1 ติดตั้งระบบกล้อง Video Conference ขนาดใหญ่ สำหรับห้องประชุม 1 ชั้น 9 อาคาร 1 รพม.
- 2.2 ติดตั้งระบบกล้อง Video Conference ขนาดกลาง สำหรับห้องประชุมชั้น 4 อาคาร 1 รพม.
- 2.3 ติดตั้งระบบกล้อง Video Conference ขนาดเล็ก สำหรับห้องประชุมชั้น 6 ห้องประชุมชั้น 8 อาคาร 1 รพม. ห้องประชุม 2/4 และห้องประชุม 2/5 อาคาร 2 รพม.

3. คุณสมบัติของผู้ยื่นข้อเสนอ

- 3.1 เป็นผู้มีความสามารถตามกฎหมาย
- 3.2 ไม่เป็นบุคคลล้มละลาย
- 3.3 ไม่อยู่ระหว่างเลิกกิจการ
- 3.4 ไม่เป็นบุคคลซึ่งอยู่ระหว่างถูกระงับการยื่นข้อเสนอหรือทำสัญญากับหน่วยงานของรัฐไว้ชั่วคราว เนื่องจากเป็นผู้ไม่ผ่านเกณฑ์การประเมินผลการปฏิบัติงานของผู้ประกอบการตามระเบียบที่รัฐมนตรีว่าการกระทรวงการคลังกำหนดตามที่ประกาศเผยแพร่ในระบบเครือข่ายสารสนเทศของกรมบัญชีกลาง
- 3.5 ไม่เป็นบุคคลซึ่งถูกระบุชื่อไว้ในบัญชีรายชื่อผู้ทำงานและได้แจ้งเวียนชื่อให้เป็นผู้ทำงานของหน่วยงานของรัฐในระบบเครือข่ายสารสนเทศของกรมบัญชีกลาง ซึ่งรวมถึงนิติบุคคลที่ผู้ทำงานเป็นหุ้นส่วน ผู้จัดการ กรรมการ ผู้จัดการ ผู้บริหาร ผู้มีอำนาจในการดำเนินงานในกิจการของนิติบุคคลนั้นด้วย
- 3.6 มีคุณสมบัติและไม่มีลักษณะต้องห้ามตามที่คณะกรรมการนโยบายการจัดซื้อจัดจ้างและการบริหารพัสดุภาครัฐกำหนดในราชกิจจานุเบกษา
- 3.7 เป็นบุคคลธรรมดาหรือนิติบุคคลผู้มีอาชีพขายพัสดุที่ประกวดราคาซื้อด้วยวิธีประกวดราคาอิเล็กทรอนิกส์ ดังกล่าว

/3.8 ไม่เป็น...

- 3.8 ไม่เป็นผู้มีผลประโยชน์ร่วมกันกับผู้ยื่นข้อเสนอรายอื่นที่เข้ายื่นข้อเสนอให้แก่การรถไฟฟ้าขนส่งมวลชนแห่งประเทศไทย ณ วันประกาศประกวดราคาอิเล็กทรอนิกส์ หรือไม่เป็นผู้กระทำการอันเป็นการขัดขวางการแข่งขันราคาอย่างเป็นธรรมในการประกวดราคาอิเล็กทรอนิกส์ครั้งนี้
- 3.9 ไม่เป็นผู้ได้รับเอกสิทธิ์หรือความคุ้มกัน ซึ่งอาจปฏิเสธไม่ยอมขึ้นศาลไทย เว้นแต่รัฐบาลของผู้เสนอราคาได้มีคำสั่งให้สละสิทธิ์และความคุ้มกันเช่นนั้น
- 3.10 ผู้ยื่นข้อเสนอที่ยื่นในรูปแบบของ “กิจการร่วมค้า” ต้องมีคุณสมบัติดังนี้
กิจการร่วมค้าที่ยื่นข้อเสนอ ผู้เข้าร่วมค้าทุกรายจะต้องมีคุณสมบัติครบถ้วนตามเงื่อนไขที่กำหนดไว้ในเอกสารเชิญชวน เว้นแต่ในกรณีกิจการร่วมค้าที่มีข้อตกลงระหว่างผู้เข้าร่วมค้ากำหนดให้ผู้ร่วมค้ารายใดรายหนึ่งเป็นผู้เข้าร่วมหลัก กิจการร่วมค่านั้นสามารถใช้ผลงานของผู้เข้าร่วมค้าหลักรายเดียวเป็นผลงานของกิจการร่วมค้าที่ยื่นข้อเสนอ
กรณีที่ตกลงระหว่างผู้เข้าร่วมค้ากำหนดให้ผู้เข้าร่วมค้ารายใดรายหนึ่งเป็นผู้เข้าร่วมค้าหลักข้อตกลงดังกล่าวจะต้องมีการกำหนดสัดส่วนหน้าที่ และความรับผิดชอบในปริมาณงาน สิ่งของ หรือมูลค่าตามสัญญา มากกว่าผู้เข้าร่วมค้ารายอื่นทุกราย
- 3.11 ผู้ยื่นข้อเสนอต้องลงทะเบียนในระบบจัดซื้อจัดจ้างภาครัฐด้วยอิเล็กทรอนิกส์ (Electronic Government Procurement : e-GP) ของกรมบัญชีกลาง

4. รายละเอียดคุณลักษณะเฉพาะของพัสดุ

4.1 ผู้ขายจะต้องจัดหาระบบกล้อง Video Conference ขนาดใหญ่ สำหรับห้องประชุม 1 ชั้น 9 อาคาร 1 รพม. โดยรายละเอียดและคุณลักษณะเฉพาะของพัสดุเทียบเท่าหรือดีกว่า และติดตั้งอุปกรณ์ในพื้นที่ดังต่อไปนี้

- 4.1.1 กล้องวีดีโอความละเอียดสูง (High Definition IP Camera) จำนวน 7 ตัว
- เป็นกล้องวีดีโอความละเอียดสูงแบบ 4K
 - มีอัตราเฟรมที่รองรับ 50/29.97 ต่อวินาที
 - มีเลนส์ซูมที่สามารถขยายภาพได้ไม่น้อยกว่า 30x Optical หรือดีกว่า
 - มีช่องสัญญาณภาพขาออกไม่น้อยกว่า 3G-SDI , HDMI
 - มีช่อง Ethernet ไม่น้อยกว่า 1 ช่อง
 - สามารถปรับมุม Panning Angle ได้ -170 องศา ถึง +170 องศา และ Tilting Angle ได้ -30 องศา ถึง +90 องศา
 - มีเซ็นเซอร์ 1/2.5” 8 MP CMOS
 - มี Video S/N Ratio มากกว่า 50 dB
 - มีค่า Minimum Illumination 0.1 lux
 - มีค่า Shutter Speed 1/1 – 1/10,000 sec
 - มีค่า Focal length f=4.6 – 135 mm
 - สามารถปรับ Focus System / Gain Control / White Balance ได้ทั้งแบบ Auto และ Manual ได้
 - มีช่องต่อการควบคุมแบบ RS-232 / RS-422 เพื่อการสั่งงานจากอุปกรณ์ควบคุมภายนอกได้

- มีหนังสือการสำรองอะไหล่เวลาไม่น้อยกว่า 5 ปี ออกจากบริษัทผู้ผลิต หรือ ตัวแทนจำหน่ายในประเทศไทย เพื่อประโยชน์ในการบริการหลังการขาย

4.1.2 เครื่องควบคุมกล้อง (Compact IP Camera Controller) จำนวน 1 เครื่อง

- เป็นรีโมทชนิดควบคุมการทำงานของกล้องวิดีโอ พร้อม Joystick ควบคุมการทำงาน
- สามารถควบคุมปรับสัญญาณภาพจากกล้อง (Pan/Tilt/Zoom/Focus) ได้
- สามารถควบคุมกล้องได้ไม่น้อยกว่า 255 IP cameras
- รองรับเทคโนโลยี กล้อง NDI@HX,
- มีช่องต่อสัญญาณเพื่อควบคุมกล้องแบบ RS-232,RS422 และ Ethernet Protocol เป็นชนิด VISCA, Pelco P&D, VISCA Over IP, ONVIF มีค่า Baud Rate 2400, 4800, 9600, 19200, 38400 bps
- มีหน้าจอ LCD แสดงผลการตั้งค่า
- สามารถปรับ Backlight ได้
- เป็นยี่ห้อเดียวกับกล้อง Tan/Tilt/Zoom เพื่อการทำงานอย่างมีประสิทธิภาพ
- ใช้ไฟ DC12V / PoE

4.1.3 Blackmagic Design (อุปกรณ์สลับสัญญาณ) จำนวน 1 เครื่อง

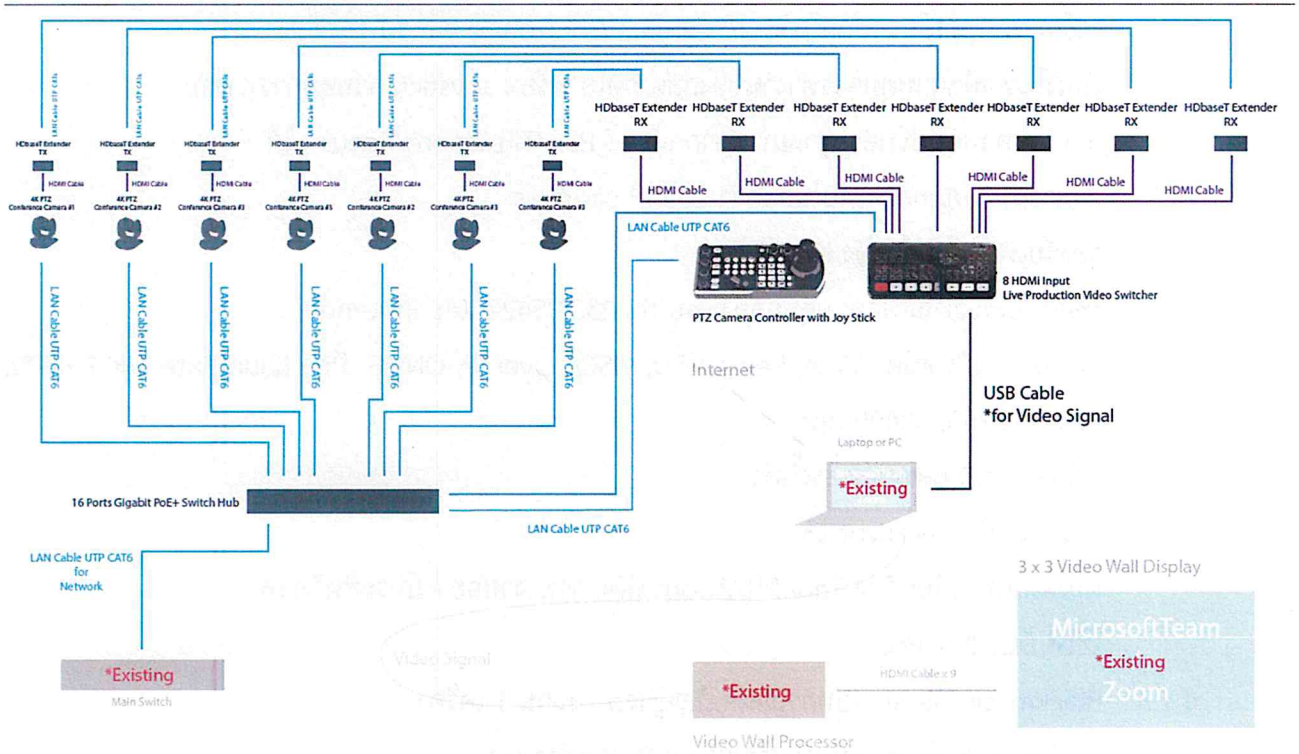
- รองรับการบันทึกแต่ละอินพุตเป็นไฟล์ ISO แยกต่างหาก
- บันทึกไฟล์โครงการ DaVinci Resolve สำหรับ 1 คลิกแก้ไขการ live production
- รองรับการเชื่อมต่อกับกล้องหรือคอมพิวเตอร์สูงสุด 8 เครื่อง
- การสตรีมสดผ่านทางอีเธอร์เน็ต
- เอาต์พุต USB ทำงานเป็นเว็บแคมและรองรับซอฟต์แวร์วิดีโอทั้งหมด
- มาตรฐานแปลงและซิงค์อินพุต HDMI ทั้งหมดโดยอัตโนมัติ
- สื่อภายในสำหรับกราฟิก RGBA 20 รายการสำหรับชื่อเรื่องแผ่นเปิดและโลโก้
- รวมถึงกุญแจ Chroma ขึ้นสูงสำหรับการทำงานของหน้าจอสีเขียว / สีน้ำเงิน
- Multiview ช่วยให้สามารถตรวจสอบกล้องทั้งหมด
- มิกเซอร์เสียงรองรับลิมิตเตอร์, คอมเพรสเซอร์, EQ 6 แบนด์

4.1.4 อุปกรณ์กระจายสัญญาณเครือข่าย แบบ PoE ขนาด 16 พอร์ต จำนวน 1 เครื่อง

- มีพอร์ตแบบ 10/100/1000 Mbps จำนวน 16 พอร์ต และมีพอร์ตแบบ Gigabit SFP จำนวน 2 พอร์ต
- รองรับการจ่ายไฟผ่านสายแลนตามมาตรฐาน IEEE 802.3at / IEEE 802.3af ได้ไม่น้อยกว่า 240 Watts
- รองรับ Switching Capability ไม่น้อยกว่า 36 Gbps

แบบ System Diagram ห้องประชุม 1 ชั้น 9 อาคาร 1 รพม.

System Diagram for Meeting Room 1 Flr.9



4.2 ผู้ขายจะต้องจัดหาระบบกล้อง Video Conference ขนาดกลาง สำหรับห้องประชุมชั้น 4 อาคาร 1 รพม. โดยรายละเอียดและคุณลักษณะเฉพาะของพัสดุเทียบเท่าหรือดีกว่า และติดตั้งอุปกรณ์ในพื้นที่ดังต่อไปนี้

4.2.1 กล้อง 4K Dual Lens PTZ Conferencing Camera จำนวน 1 ตัว

- ตัวกล้องมีเลนส์รับภาพ 2 ชนิด ได้แก่ กล้องแบบ PTZ และ กล้องแบบ AI lens
- ตัวกล้องรับภาพทั้ง 2 ชนิด ใช้เซ็นเซอร์รับภาพ Sony 4K EXMOR หรือดีกว่า
- ตัวกล้องมีพอร์ต HDMI, พอร์ต USB 3.1 Type-B, พอร์ต RS232 และ พอร์ตแลน (IP) อย่างน้อย 1

พอร์ต

- ตัวกล้องรองรับการเชื่อมต่อ HDMI 1.3 ที่ 1080p 30fps / 60fps ได้เป็นอย่างน้อย
- ตัวกล้องรองรับการเชื่อมต่อไฟด้วย PoE+ 802.3at ได้เป็นอย่างน้อย
- ตัวกล้องรองรับรูปแบบวิดีโอแบบ YUV, YUY2 และ MJPEG ได้เป็นอย่างน้อย
- ตัวกล้องรองรับการบีบอัดข้อมูลผ่านเครือข่ายชนิด H.264 และ H.265 ได้เป็นอย่างน้อย
- รองรับเครือข่ายโปรโตคอล RTSP และ RTMP ได้เป็นอย่างน้อย
- ตัวกล้องรองรับรูปแบบคลาส USB ชนิด UVC1.1 ได้เป็นอย่างน้อย
- ตัวกล้องรองรับการควบคุมผ่านรีโมทคอนโทรลได้

/ตัวกล้อง ...

- ตัวกล้องรองรับการควบคุมผ่านโปรโตคอล VISCA, Pelco-P และ Pelco-D ผ่านพอร์ท RS232 ได้เป็นอย่างดี

- ตัวกล้องรองรับการควบคุมผ่านเครือข่ายโปรโตคอล VISCA over IP ได้เป็นอย่างดี

- ตัวกล้องรองรับการเรียกผ่านเว็บเบราว์เซอร์ Chrome ได้เป็นอย่างดี

- ตัวกล้องเรียกใช้งานเมนู (OSD) ผ่านพอร์ท HDMI ได้เป็นอย่างดี

- มีซอฟต์แวร์ที่ใช้งานร่วมกับกล้องที่ผลิตจากบริษัทเดียวกันได้ โดยซอฟต์แวร์สามารถค้นหากล้องและเพิ่มกล้องเข้ามาในซอฟต์แวร์ได้มากกว่า 1 ตัว เพื่อใช้ในการอัปเดตเฟิร์มแวร์ และ ควบคุมการทำงานของกล้อง เช่น ซุมเข้า / ซุมออก, หมุนกล้องซ้าย / ขวา และ ปรับกล้อง ขึ้น / ลง

- มีซอฟต์แวร์เพื่อใช้ในการตั้งค่าตัวกล้อง, ดูภาพกล้องปัจจุบัน, ควบคุมการทำงานของกล้อง เช่น ซุมเข้า/ซุมออก, หมุนกล้องซ้าย / ขวา , ปรับกล้อง ขึ้น / ลง , ซอร์ฟแวร์สามารถกำหนดตำแหน่งกล้องล่วงหน้าได้ และสามารถส่งภาพผ่านระบบเครือข่ายไปยังซอฟต์แวร์การประชุม เช่น Zoom เป็นเป็นอย่างดี (Virtual USB streaming)

- ตัวกล้องมีฟังก์ชัน Dynamic auto framing ในการตรวจจับผู้เข้าร่วมประชุมทั้งหมดให้อยู่ในกล้อง โดยอัตโนมัติ

- ตัวกล้องรองรับการใช้ท่าทางมือ (Gesture Control) ในการสั่งงานกล้องได้เป็นอย่างดี

- ตัวกล้องรองรับการแสดงผลซ้อนภาพ (PIP) ผ่านพอร์ท HDMI ได้เป็นอย่างดี

- ตัวกล้องผ่านมาตรฐาน FCC , CE เป็นเป็นอย่างดี

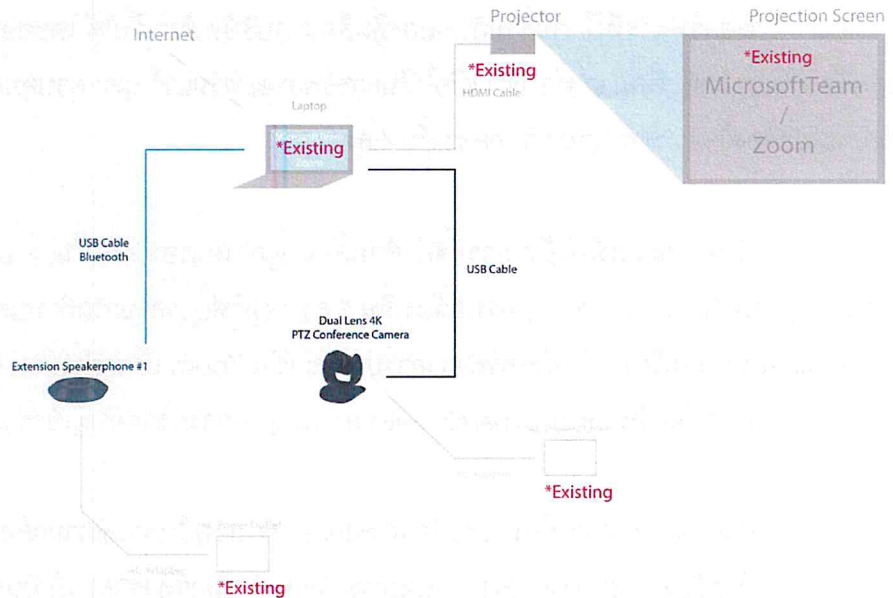
- มีหนังสือการสำรองอะไหล่เวลาไม่น้อยกว่า 5 ปี ออกจากบริษัทผู้ผลิต หรือ ตัวแทนจำหน่ายในประเทศไทย เพื่อประโยชน์ในการบริการหลังการขาย

4.2.2 with Scalable Speakerphone จำนวน 1 ตัว

- มีชุดไมโครโฟนพร้อมลำโพงในตัว (Speakerphone) แบบ Full-duplex
- ตัว Speakerphone รองรับการเชื่อมต่อแบบสายยูเอสบี และ บลูทูธ (Bluetooth) เป็นเป็นอย่างดี
- ตัว Speakerphone มีไมโครโฟนในตัวไม่น้อยกว่า 2 ตัว และรับเสียงได้รอบทิศทาง 360 องศา
- ตัว Speakerphone รองรับ echo cancellation และ noise suppression ได้เป็นอย่างดี
- ตัวลำโพงมีกำลังขับความดังไม่น้อยกว่า 90 dB SPL ที่ 0.5 เมตรเป็นเป็นอย่างดี
- มีปุ่มแบบสัมผัสสำหรับการเพิ่ม-ลด เสียง, ปิดการใช้งานไมโครโฟน (Mute)
- ตัว Speakerphone สามารถต่อพ่วงได้อีกไม่น้อยกว่า 2 ตัวเป็นเป็นอย่างดี
- ตัว Speakerphone มีพอร์ทแลน RJ45 สำหรับเชื่อมต่อผ่านไอพี
- ตัว Speakerphone ต้องมีช่องสัญญาณ Phone-in แบบ 3.5 mm
- ตัว Speakerphone ต้องมีช่องสัญญาณ Line-out แบบ 3.5 mm

แบบ System Diagram ห้องประชุมชั้น 4 อาคาร 1 รพม.

System Diagram for Medium Size Meeting Room



Video Conference System Diagram

4.3 ผู้ขายจะต้องจัดหาระบบกล้อง Video Conference ขนาดเล็ก จำนวน 4 ตัว สำหรับห้องประชุมชั้น 6 ห้องประชุมชั้น 8 อาคาร 1 รพม. และห้องประชุม 2/4 - 2/5 อาคาร 2 รพม. โดยรายละเอียดและคุณลักษณะเฉพาะของพัสดุเทียบเท่าหรือดีกว่า และติดตั้งอุปกรณ์ในพื้นที่ดังต่อไปนี้

- ตัวกล้องเป็นแบบ 4K ชุมภาพได้ 3 เท่า แบบออฟติคัล และชุมภาพรวมได้ไม่น้อยกว่า 15 เท่า
- ตัวกล้องมีมุมมองภาพ Field of view ที่ D= 92°, H= 84° และ V= 53° หรือดีกว่า
- ตัวกล้องมีเซ็นเซอร์รับภาพ Sony 4K True WDR ultra-crystal-clear หรือดีกว่า
- ตัวกล้องมีความละเอียดไม่น้อยกว่า (16:9) 4K ที่ 30fps และ 1920 x 1080, 1600 x 900, 1280 x 720p, 960 x 540, 848 x 480, 800 x 448, 640 x 360, 640 x 360 ที่ 60fps, 30fps และ 15fps และความละเอียดไม่น้อยกว่า (4:3) 1280 x 960, 800 x 600, 640 x 480, 480 x 360 ที่ 60fps, 30fps และ 15fps
- รองรับการตัดเสียงรบกวนด้วยฟังก์ชัน Audio Fence
- ตัวกล้องมีฟังก์ชัน True WDR ไม่น้อยกว่า 120db
- ตัวกล้องมีความสามารถในการปรับมุมมองภาพให้ครอบคลุมผู้เข้าร่วมประชุมได้เป็นอย่างดี (SmartFrame / SmartSpeaker)
- ตัวกล้องมีฟังก์ชัน Smart Gallery ในการแสดงภาพผู้เข้าร่วมประชุมทั้งหมดเป็นรายบุคคลได้เป็นอย่างดี

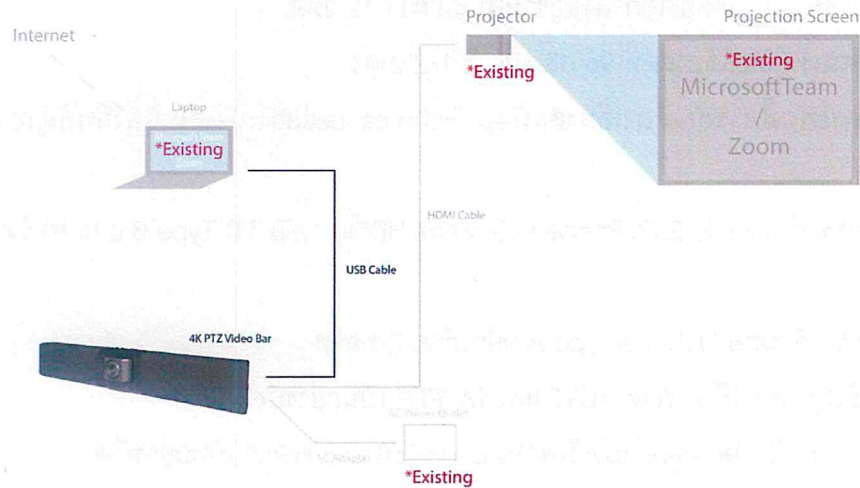
น้อย

/ตัวกล้อง...

- ตัวกล้องรองรับการใช้ท่าทางมือในการสั่งงานตัวกล้อง เช่น ซูมเข้า / ซูมออก เป็นอย่างน้อย
- ตัวกล้องมีระยะโฟกัสต่ำสุดไม่เกิน 80 เซนติเมตร
- ตัวกล้องสามารถหมุน Pan ได้พื้นที่ไม่น้อยกว่า 180° และหมุน Tilt ได้พื้นที่ไม่น้อยกว่า 105°
- รองรับการกำหนดตำแหน่งกล้องล่วงหน้า (Presets) ได้ไม่น้อยกว่า 10 จุด เป็นอย่างน้อย
- มีไมโครโฟนในตัวไม่น้อยกว่า 10จุด เป็นอย่างน้อย
- ไมโครโฟนรับเสียงได้ระยะไม่น้อยกว่า 8เมตร
- ลำโพงเป็นแบบสเตอริโอกำลังขั้วรวมไม่น้อยกว่า 12 วัตต์
- ลำโพงปรับเสียงได้สูงสุดที่ 96 dB SPL ที่ 1/2 เมตร
- ไมโครโฟนมีการตัดเสียงเสียงสะท้อน (Echo cancellation) และ ป้องกันสัญญาณรบกวน (Noise suppression)
- มีพอร์ตเชื่อมต่อ RS232, Phone in 3.5mm, HDMI, USB 3.0 Type B และ พอร์ต LAN อย่างน้อย 1 พอร์ต
- มีพอร์ตเชื่อมต่อ USB 2.0 Type A อย่างน้อย 2 พอร์ต
- รองรับรูปแบบวิดีโอ YUV, YUY2 และ M-JPEG เป็นอย่างน้อย
- รองรับการบีบอัดข้อมูลผ่านเครือข่ายแบบ H.264 และ H.265 เป็นอย่างน้อย
- ตัวกล้องรองรับการควบคุมผ่านรีโมทคอนโทรลได้
- ตัวกล้องรองรับการการควบคุมผ่านโปรโตคอล VISCA, Pelco-P และ Pelco-D ผ่านพอร์ต RS232
- ตัวกล้องรองรับการควบคุมผ่านเครือข่ายโปรโตคอล VISCA over IP ได้เป็นอย่างน้อย
- ตัวกล้องรองรับการเรียกผ่านเว็บเบราว์เซอร์ Chrome ได้เป็นอย่างน้อย
- มีซอฟต์แวร์ที่ใช้งานร่วมกับกล้องที่ผลิตจากบริษัทเดียวกันได้ โดยซอฟต์แวร์สามารถค้นหากล้องและเพิ่มกล้องเข้ามาในซอฟต์แวร์ได้มากกว่า 1ตัว เพื่อใช้ในการอัปเดตเฟิร์มแวร์ และ ควบคุมการทำงานของกล้อง เช่น ซูมเข้า / ซูมออก, หมุนกล้องซ้าย / ขวา และ ปรับกล้อง ขึ้น / ลง
- มีซอฟต์แวร์เพื่อใช้ในการตั้งค่าตัวกล้อง, คุณภาพกล้องปัจจุบัน, ควบคุมการทำงานของกล้อง เช่น ซูมเข้า/ ซูมออก, หมุนกล้องซ้าย / ขวา , ปรับกล้อง ขึ้น / ลง , ซอฟต์แวร์สามารถกำหนดตำแหน่งกล้องล่วงหน้าได้ และสามารถส่งภาพผ่านระบบเครือข่ายไปยังซอฟต์แวร์การประชุม เช่น Zoom เป็นอย่างน้อย (Virtual USB streaming)
- รองรับการเชื่อมต่อไมโครโฟน หรือ สปีคเกอร์โฟน ผ่านพอร์ตแลน (RJ45) ได้เป็นอย่างน้อย
- ผ่านมาตรฐาน FCC , CE เป็นอย่างน้อย
- มีหนังสือการสำรองอะไหล่เวลาไม่น้อยกว่า 5 ปี ออกจากบริษัทผู้ผลิต หรือ ตัวแทนจำหน่ายในประเทศไทย เพื่อประโยชน์ในการบริการหลังการขาย

แบบ System Diagram ห้องประชุมชั้น 6 ห้องประชุมชั้น 8 อาคาร 1 รพม. ห้องประชุม 2/4 และห้องประชุม 2/5 อาคาร 2 รพม.

System Diagram for Small Size Meeting Room



Video Conference System Diagram

5. เงื่อนไขการดำเนินการ

- 5.1 ผู้ขายต้องส่งมอบแผนการดำเนินงาน และรายละเอียดที่แสดงการติดตั้งอุปกรณ์ภายในระบบทั้งหมด รวมทั้งรายละเอียด ยี่ห้อ รุ่น ของอุปกรณ์ทั้งหมดให้ รพม. พิจารณานุมัติก่อนการดำเนินการ
- 5.2 ผู้ขายจะต้องตรวจสอบและทำความเข้าใจในขอบเขตของงานโดยถี่ถ้วนแล้ว หากปรากฏว่าแบบรูปและรายการละเอียดนั้นผิดพลาด หรือคลาดเคลื่อนไปจากหลักการทางวิศวกรรมหรือทางเทคนิค ผู้ขายต้องตกลงที่จะปฏิบัติตามคำวินิจฉัยของ รพม. ให้งานแล้วเสร็จสมบูรณ์โดยไม่มีค่าใช้จ่ายใดๆ เพิ่มเติม
- 5.3 การติดตั้งสายสัญญาณใดๆ ในพื้นที่เปิด เช่น พื้น ผนัง เป็นต้น ผู้ขายต้องติดตั้งชุดอุปกรณ์รางสายสัญญาณสำหรับเดินสายสัญญาณให้เหมาะสมกับพื้นที่นั้นๆ ให้ถูกต้องตามมาตรฐานการติดตั้งระบบไฟฟ้าและสื่อสาร
- 5.4 ต้องระมัดระวังไม่ให้เกิดความเสียหายแก่ทรัพย์สินและพื้นที่โดยรอบของ รพม. หากมีความจำเป็นที่จะต้องทำการใดอันเนื่องมาจากมีสิ่งกีดขวางพื้นที่ในการทำงาน ให้แจ้ง รพม. ทราบก่อนปฏิบัติงานทุกครั้ง หากเกิดความเสียหาย ผู้ขายจะต้องชดเชยค่าเสียหายโดยการจัดทำ/จัดหา ให้เรียบร้อยสมบูรณ์เหมือนเดิม หรือเทียบเท่าของเดิม
- 5.5 ในการดำเนินงาน หากการทำงานมีผลทำให้เกิดการชำรุดเสียหายต่อส่วนอื่น ผู้ขายต้องดำเนินการซ่อมแซมแก้ไขส่วนดังกล่าว ให้เรียบร้อยสมบูรณ์เหมือนเดิม โดยไม่ถือเป็นเหตุในการคิดราคาค่าดำเนินการ และขอขยายระยะเวลาเพิ่มแต่ประการใด

- 5.6 ผู้ขายจะต้องรับผิดชอบอุบัติเหตุน ความเสียหาย หรือภัยอันตรายใดๆ อันเกิดจากการปฏิบัติงานของผู้ขาย และจะต้องรับผิดชอบต่อความเสียหายจากการกระทำของลูกค้าของผู้ขาย ความเสียหายใดๆ อันเกิดแก่คนที่ผู้ขายได้ทำขึ้น แม้จะเกิดขึ้นเพราะเหตุสุดวิสัย นอกจากกรณีอันเกิดจากความผิดของผู้ขาย ผู้ขายจะต้องรับผิดชอบโดยซ่อมแซมให้คืนดีหรือเปลี่ยนให้ใหม่ โดยค่าใช้จ่ายของผู้ขายเอง ความรับผิดชอบของผู้ขายดังกล่าวในข้อนี้จะสิ้นสุดลงเมื่อผู้ซื้อได้รับมอบงานเรียบร้อยแล้ว ซึ่งหลังจากนั้นผู้ขายคงต้องรับผิดชอบเพียงในกรณีชำรุดบกพร่องหรือความเสียหายของงานดังกล่าว
- 5.7 ผู้ขายจะต้องรักษาบริเวณสถานที่ปฏิบัติงานตามสัญญา หรือสิ่งอำนวยความสะดวกในการทำงานของผู้ขาย ลูกค้า ตัวแทน ให้อยู่ในความสะดวก ปลอดภัย และมีประสิทธิภาพในการใช้งานตลอดระยะเวลาตามสัญญา และเมื่องานแล้วเสร็จต้องขนย้ายเครื่องใช้ในการทำงาน รวมทั้งวัสดุ ขยะมูลฝอย และสิ่งก่อสร้างชั่วคราว (ถ้ามี) ทั้งจะต้องกลับเกลี่ยพื้นที่ให้เรียบร้อย เพื่อให้บริเวณทั้งหมดอยู่ในสภาพที่สะอาด และใช้งานได้ทันที
- 5.8 กรณีมีปัญหาใดๆ เกี่ยวเนื่องกับการทำงาน ผู้ขายต้องยินยอมให้ถือเอาคำวินิจฉัยของ รฟม. เป็นเด็ดขาด และยอมผูกพันตามผลแห่งคำวินิจฉัยดังกล่าวทุกประการ
- 5.9 ในกรณีที่ผู้ขายปฏิบัติงานด้วยความบกพร่อง ไม่ปฏิบัติตามข้อตกลง หรือคำวินิจฉัยของ รฟม. หรือไม่แก้ไขเปลี่ยนแปลงงานตามที่ รฟม. สั่งการ หรือปฏิบัติงานไม่แล้วเสร็จภายในกำหนด รฟม. มีสิทธิยกเลิกการจ้างนี้ได้ทันที
- 5.10 ผู้ขายจะต้องดำเนินการให้ระบบภาพและเสียงใหม่ที่นำมาติดตั้ง สามารถทำงานร่วมกับระบบเดิมของ รฟม. ได้
- 5.11 สายไฟฟ้า สายสัญญาณ ฯลฯ ทุกเส้นต้องมีการติด Label ระบุอุปกรณ์ที่ต่ออยู่กับสายแต่ละเส้นที่ต้นและปลายของสาย

6. ระยะเวลาในการดำเนินการ

- 6.1 ผู้ขายจะต้องส่งมอบให้แล้วเสร็จเรียบร้อยภายใน 60 วัน นับถัดจากวันที่ รฟม. ลงนามในสัญญา
- 6.2 ผู้ขายจะต้องส่งมอบเอกสาร/คู่มือต่างๆ เป็นไฟล์ PDF ลงในแฟลชไดรฟ์ จำนวน 2 ชุด ภายใน 60 วัน นับถัดจากวันที่ รฟม. ลงนามในสัญญา
- 6.3 ผู้ขายสามารถเข้าปฏิบัติงานวันจันทร์ - วันศุกร์ ตั้งแต่เวลา 17.00 - 24.00 น. วันหยุดนักขัตฤกษ์ และวันเสาร์-อาทิตย์ ตั้งแต่เวลา 08.00 - 24.00 น. หรือตามวันและเวลาที่ รฟม. กำหนด โดยต้องแจ้งให้ รฟม. ทราบล่วงหน้าก่อนเริ่มดำเนินงาน

7. หลักเกณฑ์การพิจารณาข้อเสนอ

ในการพิจารณาผลการยื่นข้อเสนอประกวดราคาอิเล็กทรอนิกส์ครั้งนี้ รฟม. จะพิจารณาตัดสินโดยใช้หลักเกณฑ์ราคาต่ำสุด

8. วงเงินในการดำเนินการจัดซื้อ

วงเงินในการดำเนินการจัดซื้อระบบกล้อง Video Conference ห้องประชุมอาคาร 1 และอาคาร 2 รฟม. เป็นเงินทั้งสิ้น 1,500,000 บาท (หนึ่งล้านห้าแสนบาทถ้วน) (รวมภาษีมูลค่าเพิ่มแล้ว)

9. การชำระเงิน

รฟม. ตกลงจะชำระเงินให้แก่ผู้ขายภายใน 30 วัน นับถัดจากวันที่คณะกรรมการได้ตรวจรับพัสดุเป็นที่เรียบร้อยแล้ว

10. ค่าปรับ

10.1 ในกรณีผู้ขายไม่สามารถส่งมอบพัสดุให้แล้วเสร็จตามเวลาที่กำหนดในข้อ 6. และ รฟม. ยังมีได้บอกเลิกสัญญาให้ถือว่าผู้ขายประพฤติผิดสัญญา และจะต้องชำระค่าปรับเป็นรายวันให้แก่ รฟม. ในอัตราร้อยละ 0.1 ของมูลค่าตามสัญญาต่อวัน นับแต่วันที่ครบกำหนดการส่งมอบ หรือวันที่ รฟม. ได้ขยายให้จนถึงวันที่ รฟม. ได้ตรวจรับพัสดุถูกต้องครบถ้วนแล้ว นอกจากนี้ผู้ขายยินยอมชดเชยค่าเสียหายอันเกิดจากการที่ผู้ขายส่งมอบพัสดุล่าช้าและค่าใช้จ่ายอื่นทั้งหมด

10.2 ในระหว่างที่ยังมิได้ใช้สิทธิ์บอกเลิกสัญญานั้น หาก รฟม. เห็นว่าผู้ขายไม่อาจปฏิบัติตามสัญญาต่อไปได้ รฟม. จะใช้สิทธิ์บอกเลิกสัญญาและยึดหลักประกันหรือเรียกร่องจากธนาคารผู้ออกหนังสือค้ำประกันตามสัญญา และ รฟม. ได้แจ้งขอเรียกร้องให้ชำระค่าปรับไปยังผู้ขาย เมื่อครบกำหนดส่งมอบแล้ว รฟม. มีสิทธิ์ที่จะปรับผู้ขายจนถึงวันบอกเลิกสัญญาได้อีกด้วย

11. การรับประกันการใช้งานและบำรุงรักษา

11.1 ผู้ขายต้องรับประกันการใช้งานของระบบและอุปกรณ์ทุกชิ้นที่ผู้ขายติดตั้งเป็นระยะเวลา 2 ปี นับแต่วันที่ รฟม. ได้ตรวจและรับมอบงานทั้งหมด และหากเกิดการชำรุดบกพร่องที่เกิดจากตัวอุปกรณ์เองหรือจากการติดตั้งของผู้ขาย ผู้ขายจะต้องเข้าดำเนินการแก้ไขภายใน 24 ชั่วโมง นับจากวันที่ได้รับแจ้งความชำรุดบกพร่อง

11.2 ผู้ขายต้องดำเนินการบำรุงรักษาในระยะ 2 ปี เป็นจำนวน 6 ครั้ง (ทุกๆ 4 เดือน) โดยผู้ขายต้องดำเนินการอย่างน้อย ดังนี้

- 11.2.1 รายงานความสมบูรณ์ของอุปกรณ์
- 11.2.2 รายงานผลการตรวจสอบ ปัญหาที่พบ และการปรับปรุงแก้ไข
- 11.2.3 ปรับตั้งค่าความเพี้ยนของสี
- 11.2.4 ทำความสะอาดอุปกรณ์
- 11.2.5 ช้อแนะนำการปรับปรุง

ทั้งนี้ผู้ขายจะต้องออกหนังสือการรับประกันเป็นลายลักษณ์อักษรจากผู้ขายไว้อย่างชัดเจน
