

## ระเบียบการรถไฟฟ้าขนส่งมวลชนแห่งประเทศไทย

ว่าด้วย เครื่องหมายแสดงแนวเขตตลอดกึ่งระบบรถไฟฟ้า

และเครื่องหมายแสดงแนวเขตระบบรถไฟฟ้า

ตามพระราชบัญญัติการรถไฟฟ้าขนส่งมวลชน

แห่งประเทศไทย พ.ศ. ๒๕๔๓

พ.ศ. ๒๕๕๐

โดยที่เป็นการสมควรปรับปรุงระเบียบการรถไฟฟ้าขนส่งมวลชนแห่งประเทศไทย ว่าด้วย เครื่องหมายแสดงแนวเขตตลอดกึ่งระบบรถไฟฟ้า และเครื่องหมายแสดงแนวเขตระบบรถไฟฟ้า ตามพระราชบัญญัติการรถไฟฟ้าขนส่งมวลชนแห่งประเทศไทย พ.ศ. ๒๕๔๓ พ.ศ. ๒๕๔๖ ให้เหมาะสมยิ่งขึ้น

อาศัยอำนาจตามความในมาตรา ๓๓ วรรคสาม แห่งพระราชบัญญัติการรถไฟฟ้าขนส่งมวลชนแห่งประเทศไทย พ.ศ. ๒๕๔๓ ผู้ว่าการการรถไฟฟ้าขนส่งมวลชนแห่งประเทศไทย ออกระเบียบไว้ดังต่อไปนี้

๑. ระเบียบนี้เรียกว่า ระเบียบการรถไฟฟ้าขนส่งมวลชนแห่งประเทศไทย ว่าด้วย เครื่องหมายแสดงแนวเขตตลอดกึ่งระบบรถไฟฟ้า และเครื่องหมายแสดงแนวเขตระบบรถไฟฟ้า ตามพระราชบัญญัติการรถไฟฟ้าขนส่งมวลชนแห่งประเทศไทย พ.ศ. ๒๕๔๓ พ.ศ. ๒๕๕๐

๒. ระเบียบนี้ให้ใช้บังคับตั้งแต่วันถัดจากวันประกาศในราชกิจจานุเบกษาเป็นต้นไป

๓. ให้ยกเลิกระเบียบการรถไฟฟ้าขนส่งมวลชนแห่งประเทศไทย ว่าด้วยเครื่องหมายแสดงแนวเขตตลอดกึ่งระบบรถไฟฟ้า และเครื่องหมายแสดงแนวเขตระบบรถไฟฟ้า ตามพระราชบัญญัติการรถไฟฟ้าขนส่งมวลชนแห่งประเทศไทย พ.ศ. ๒๕๔๓ พ.ศ. ๒๕๔๖

๔. กำหนดเครื่องหมายแสดงแนวเขตตลอดกึ่งระบบรถไฟฟ้า เป็น ๒ แบบ ทำระเบียบนี้

๕. กำหนดเครื่องหมายแสดงแนวเขตระบบรถไฟฟ้า เป็น ๑๑ แบบ ทำระเบียบนี้

ประกาศ ณ วันที่ ๓๐ สิงหาคม พ.ศ. ๒๕๕๐

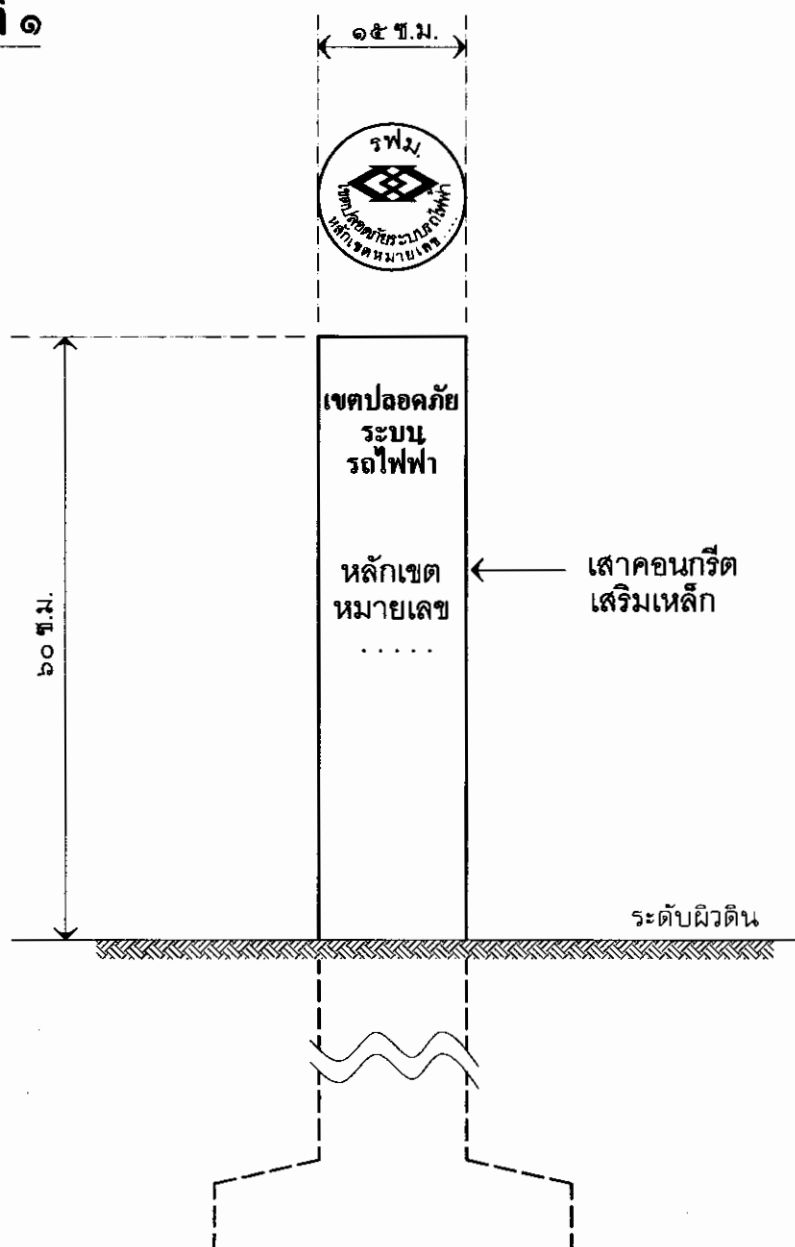
ประภัสร์ จงสงวน

ผู้ว่าการการรถไฟฟ้าขนส่งมวลชนแห่งประเทศไทย

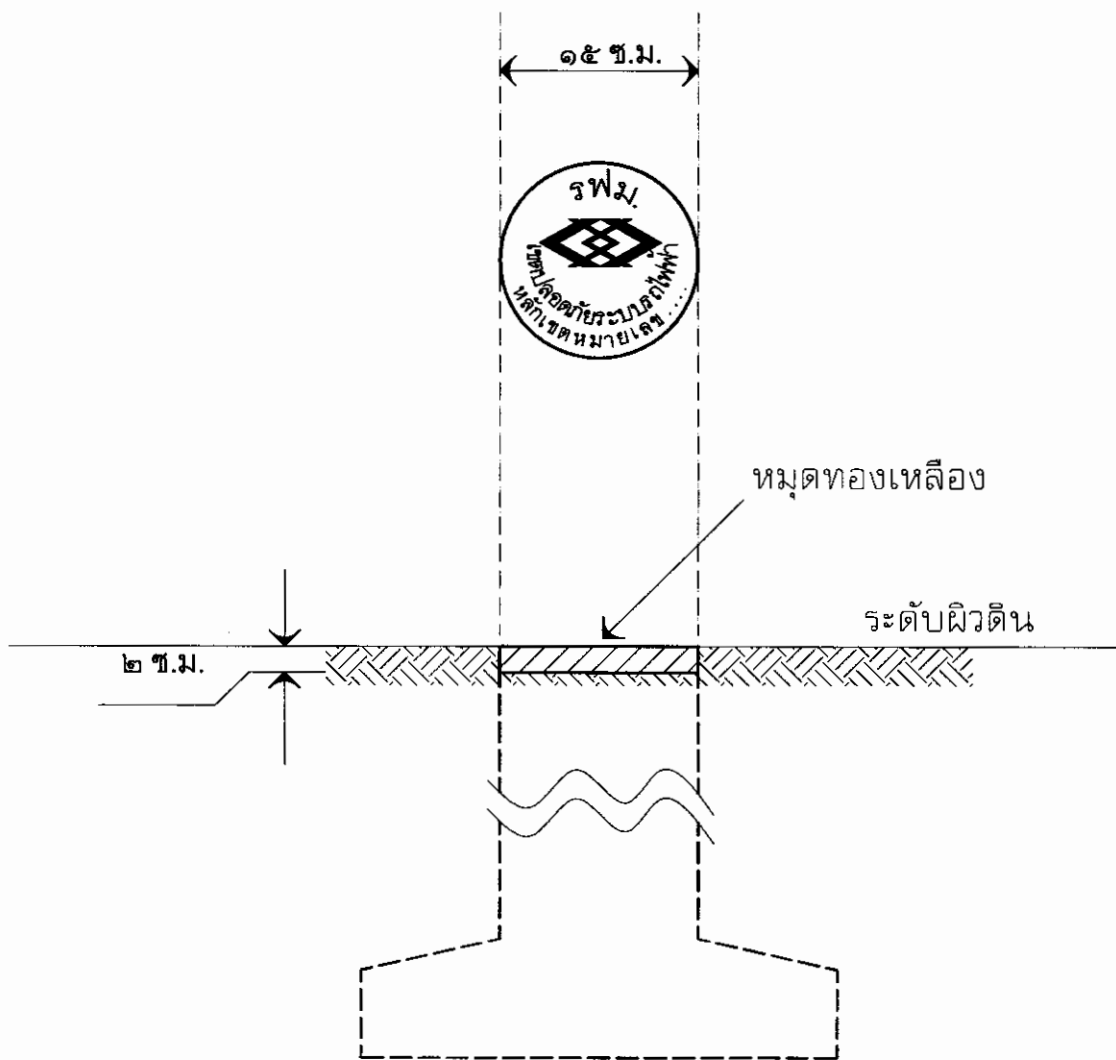
เครื่องหมายแสดงเขตปลอดภัยระบบรถไฟฟ้า  
ตามระเบียบการรถไฟฟ้าขนส่งมวลชนแห่งประเทศไทย  
ว่าด้วย เครื่องหมายแสดงแนวเขตปลอดภัยระบบรถไฟฟ้าและเครื่องหมายแสดงแนวเขตระบบรถไฟฟ้า  
ตามพระราชบัญญัติการรถไฟฟ้าขนส่งมวลชนแห่งประเทศไทย พ.ศ. ๒๕๕๓

พ.ศ. ๒๕๕๐

แบบที่ ๑

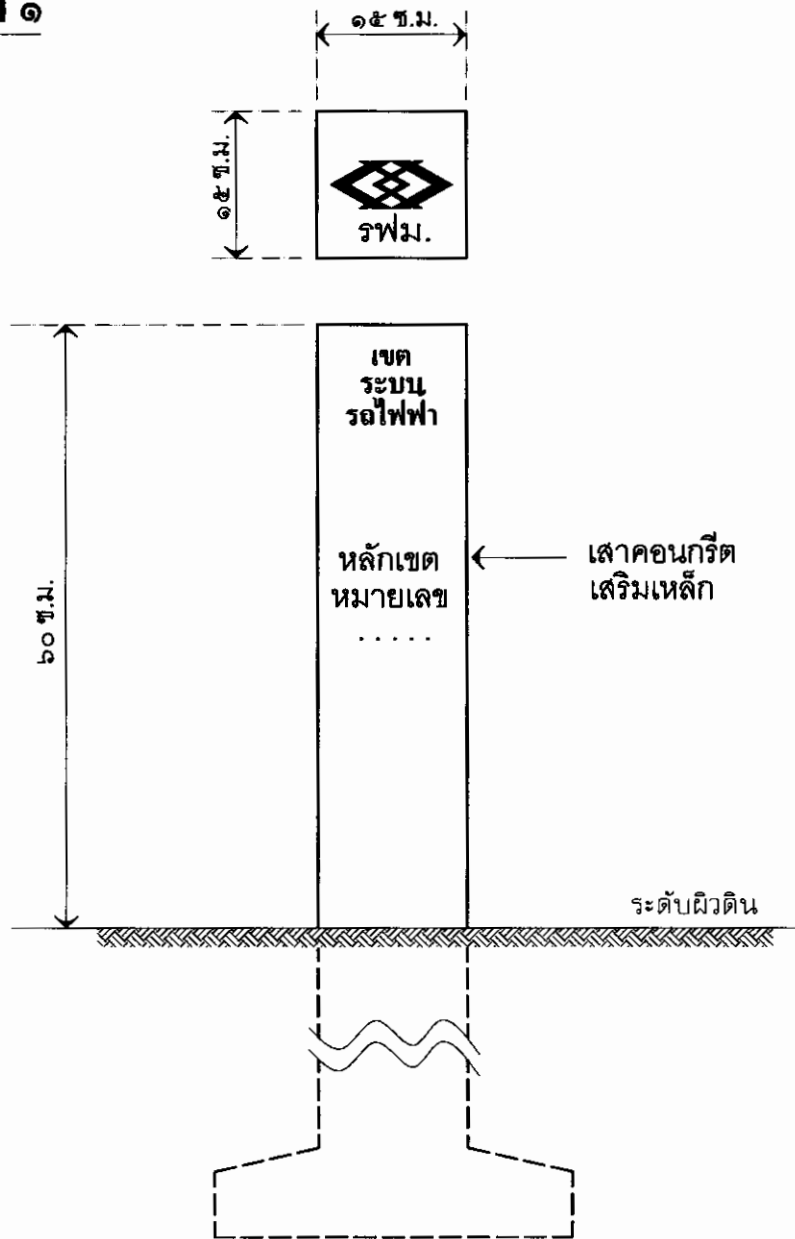


## แบบที่ ๒

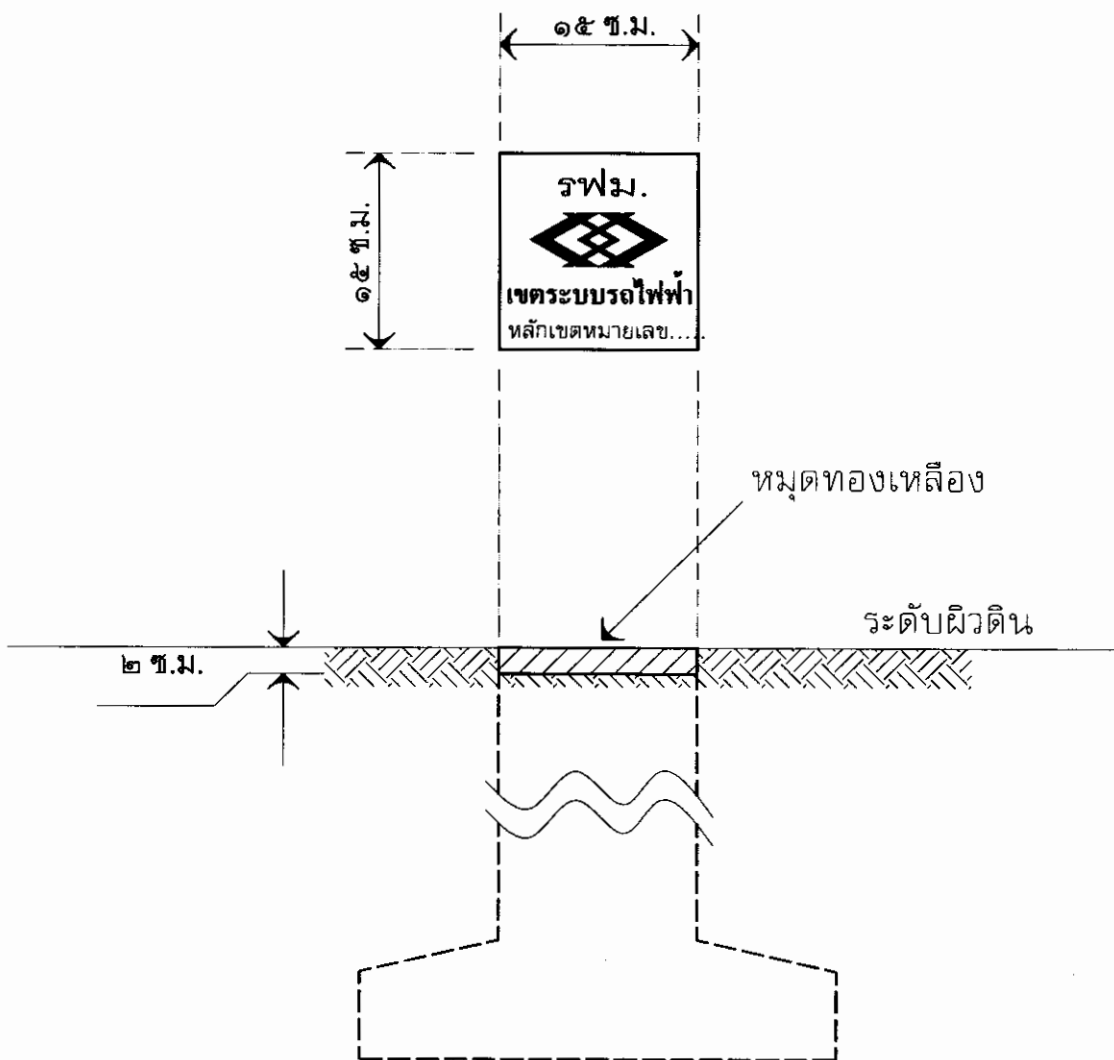


เครื่องหมายแสดงแนวเขตระบบรถไฟฟ้า  
ตามระเบียบการรถไฟฟ้าขนส่งมวลชนแห่งประเทศไทย  
ว่าด้วย เครื่องหมายแสดงแนวเขตปลอดภัยระบบรถไฟฟ้าและเครื่องหมายแสดงแนวเขตระบบรถไฟฟ้า  
ตามพระราชบัญญัติการรถไฟฟ้าขนส่งมวลชนแห่งประเทศไทย พ.ศ. ๒๕๔๓  
พ.ศ. ๒๕๕๐

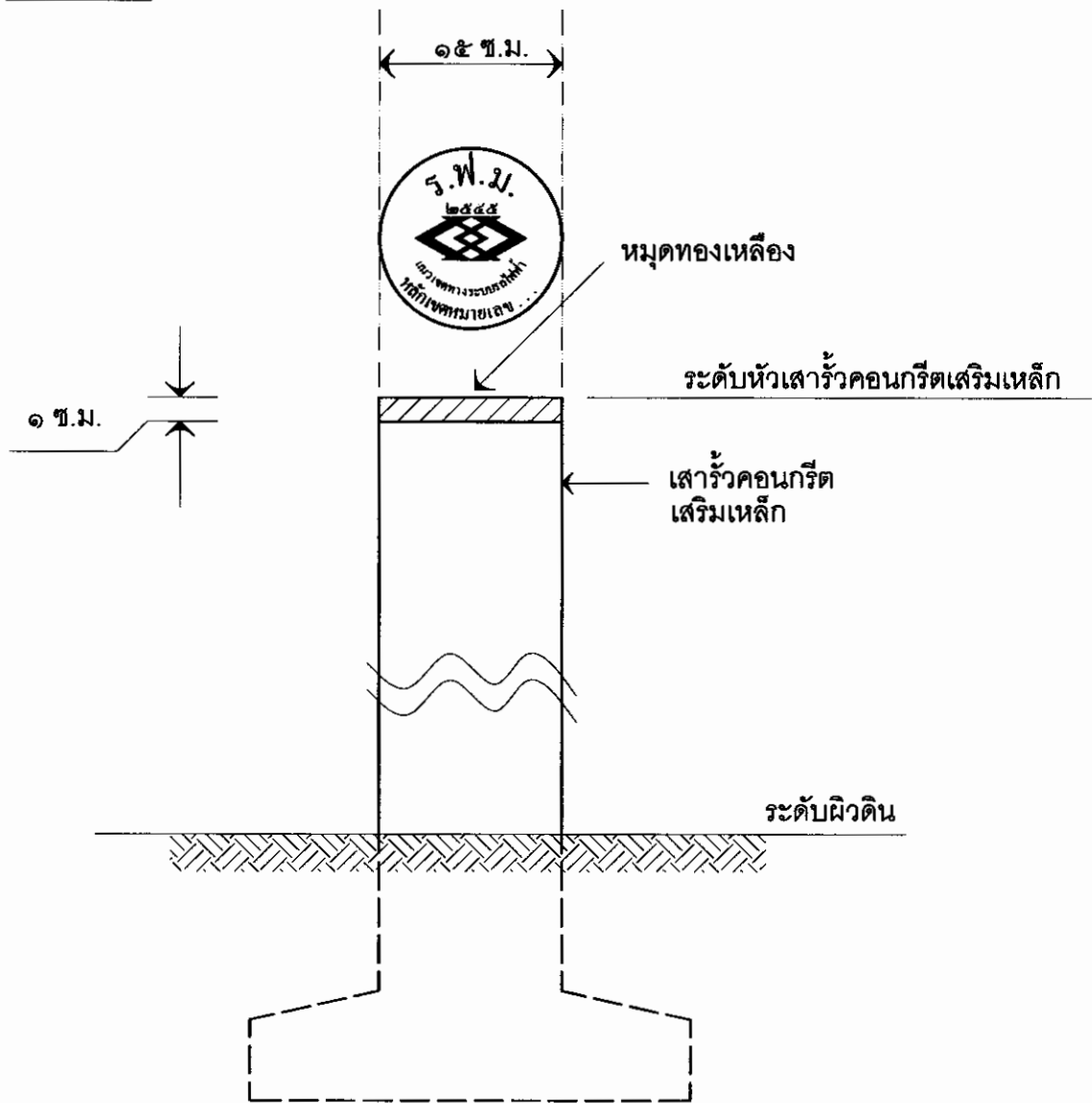
แบบที่ ๑



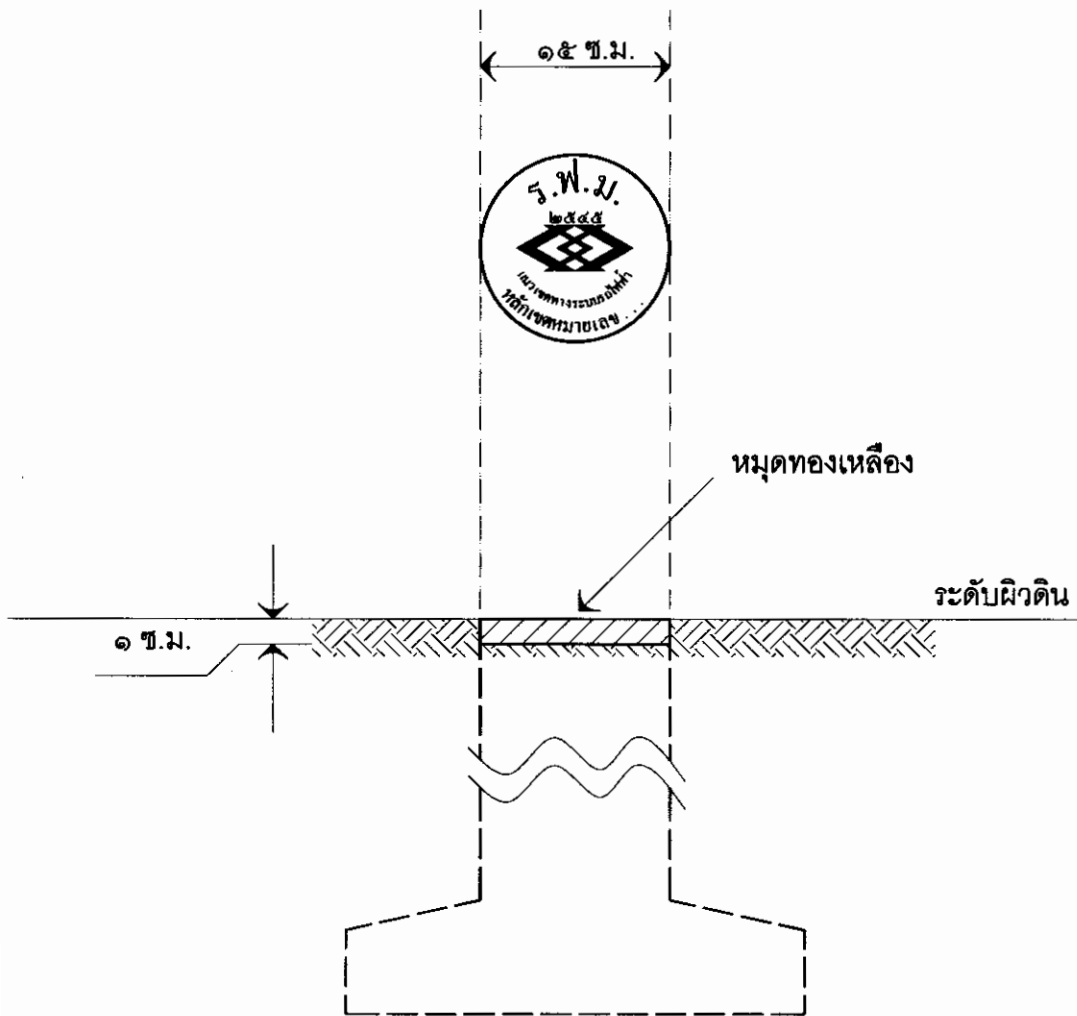
## แบบที่ ๒



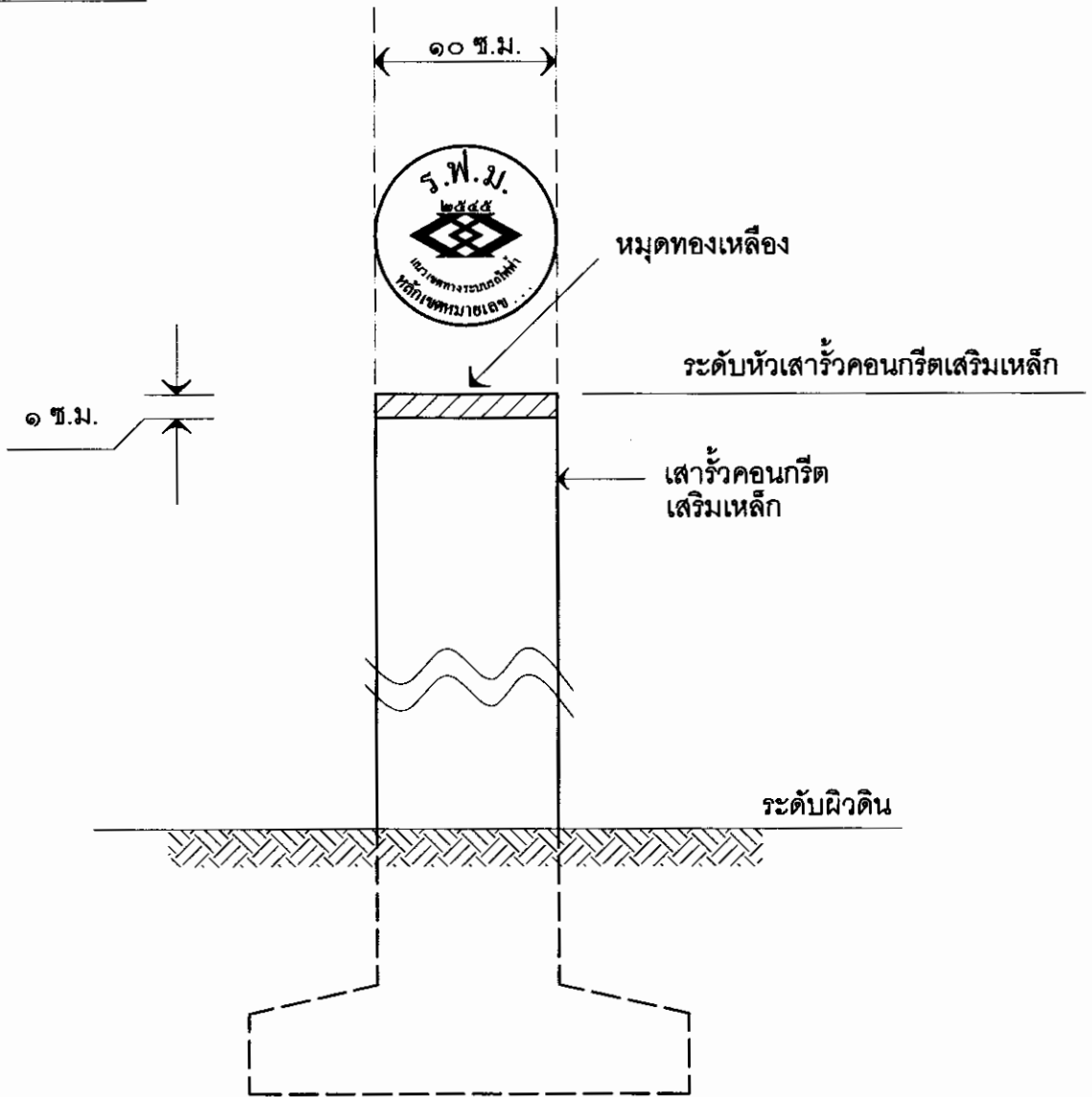
แบบที่ ๓



แบบที่ ๔

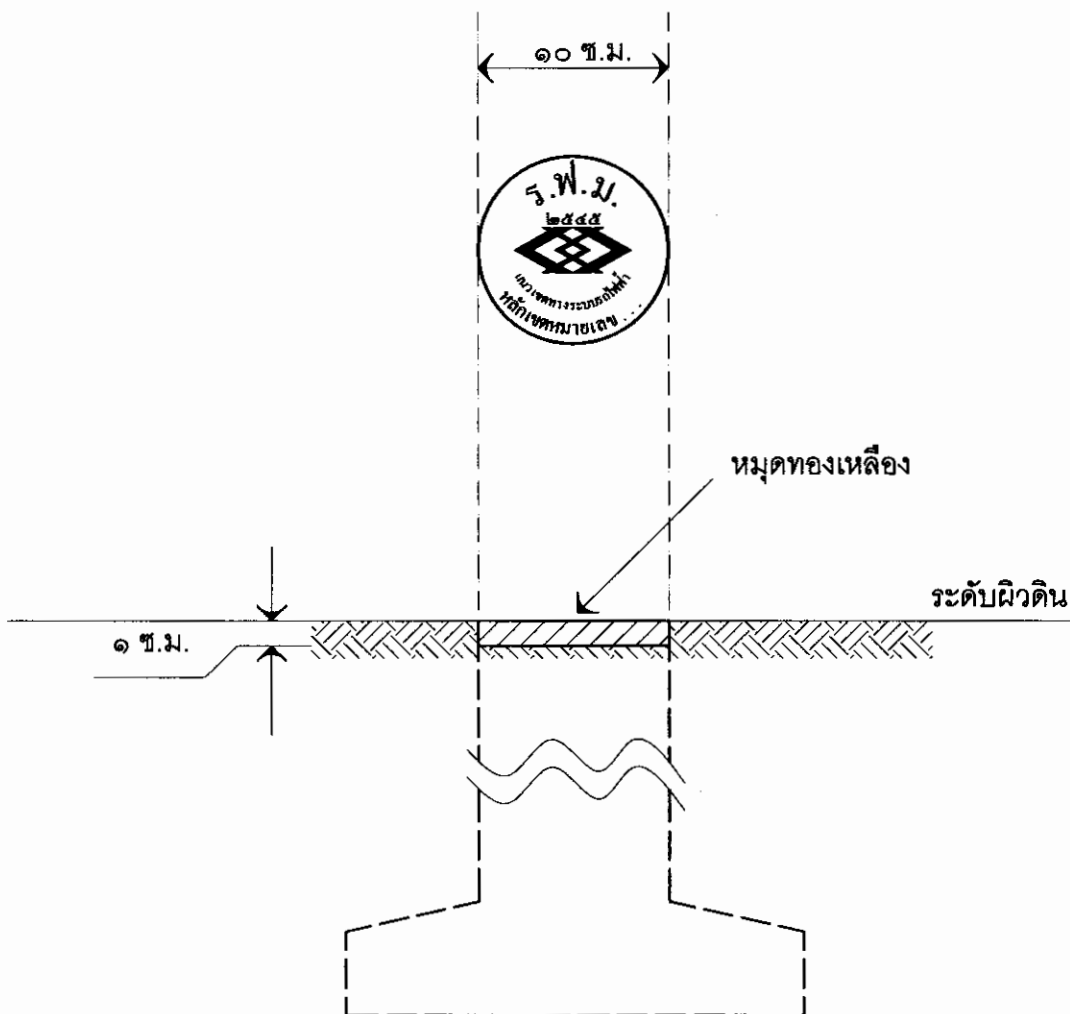


แบบที่ ๕

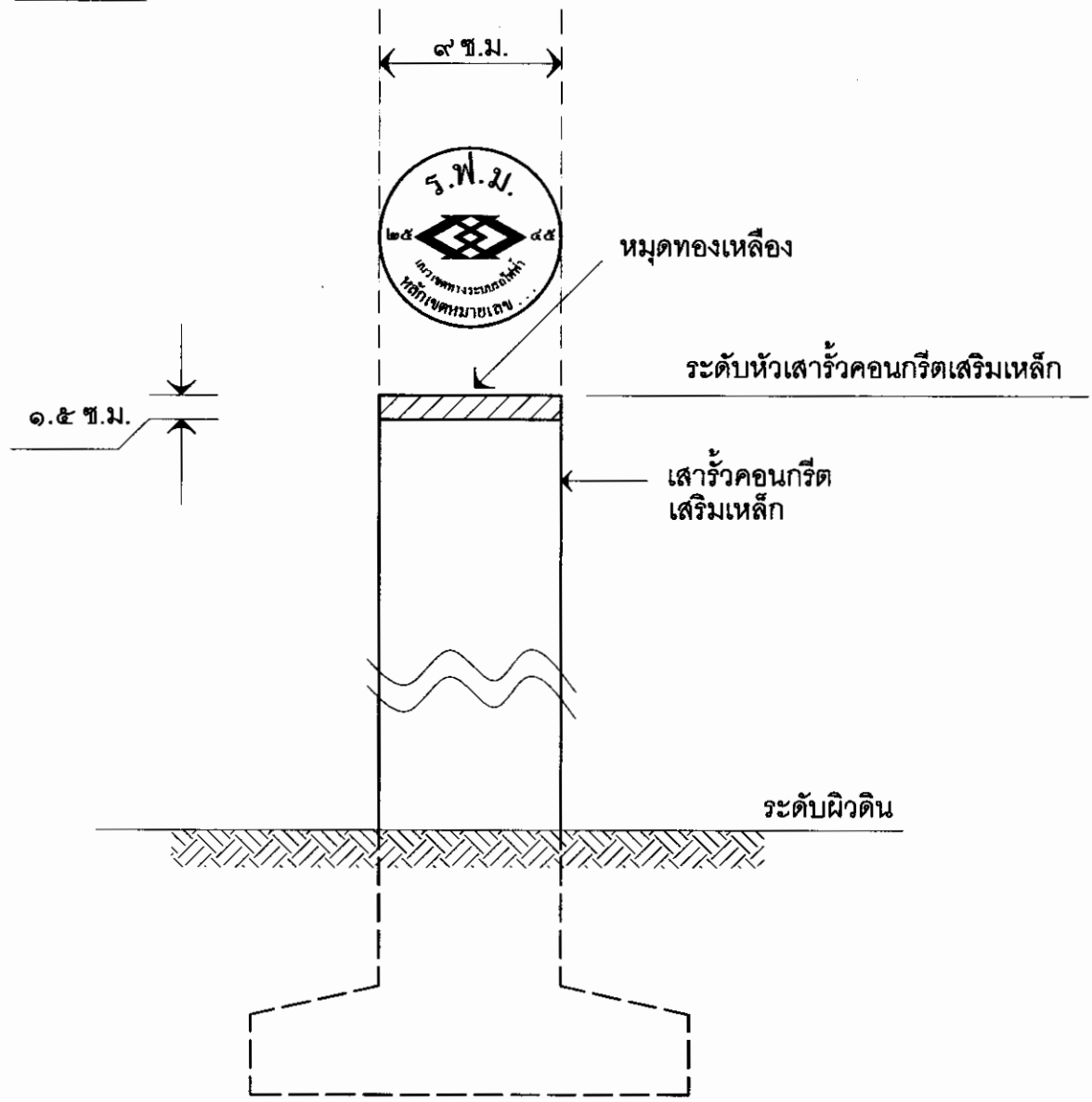




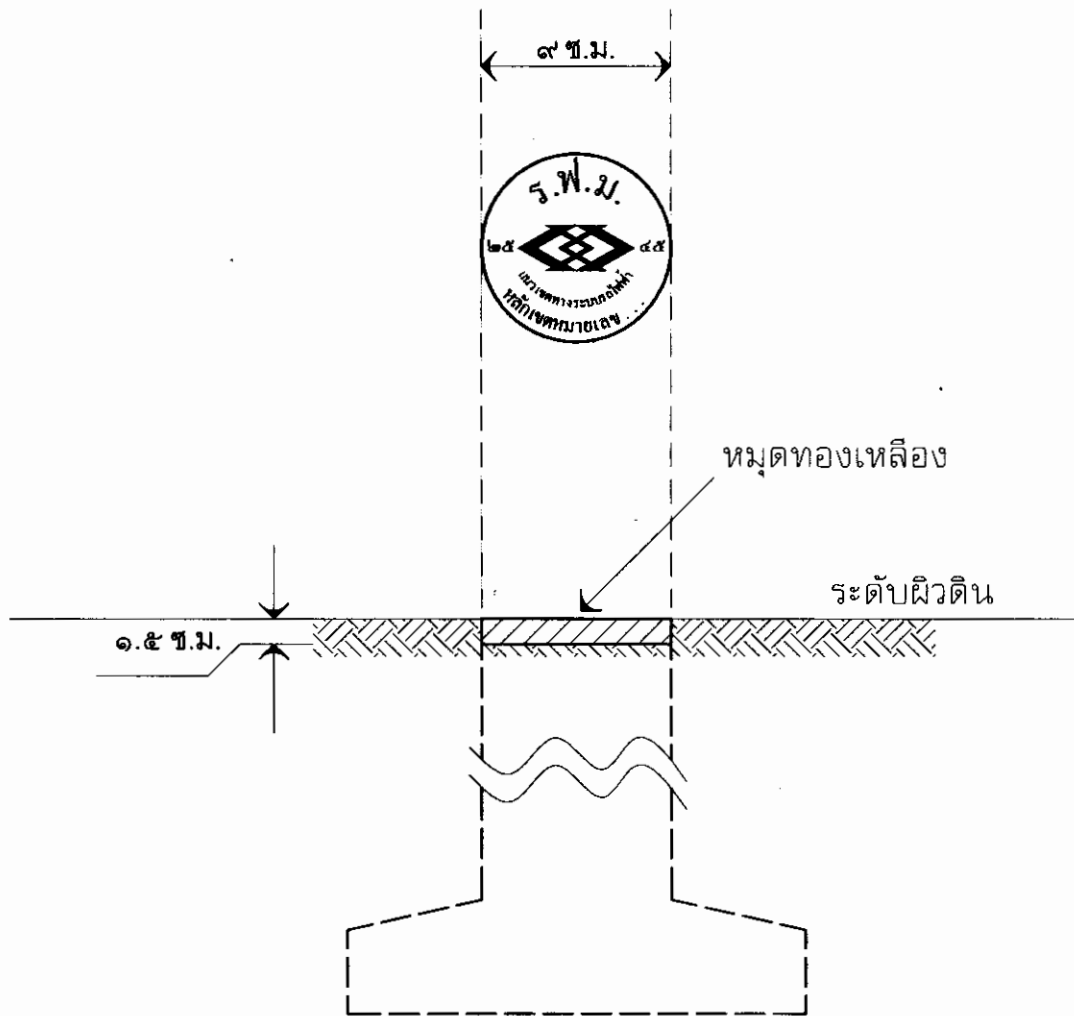
# แบบที่ ๖



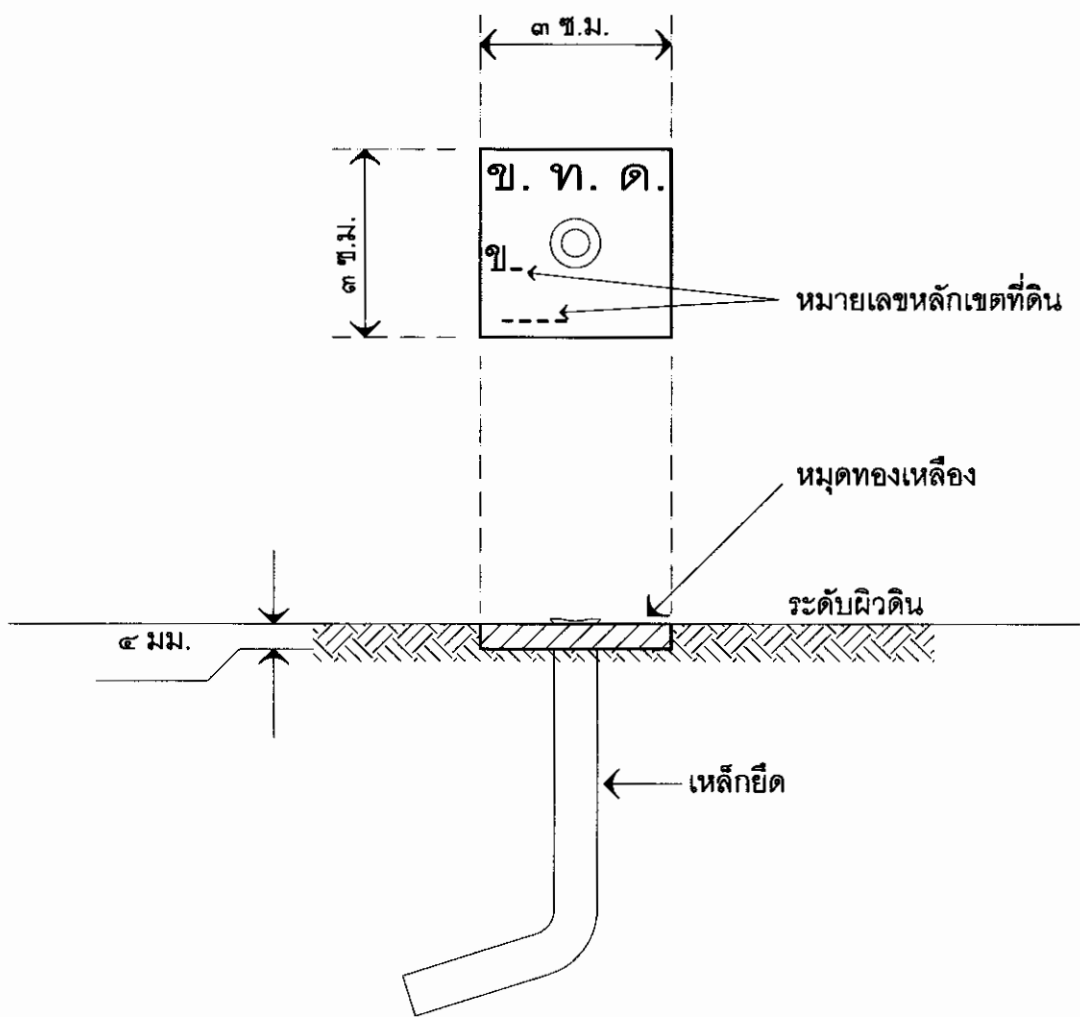
**แบบที่ ๗**



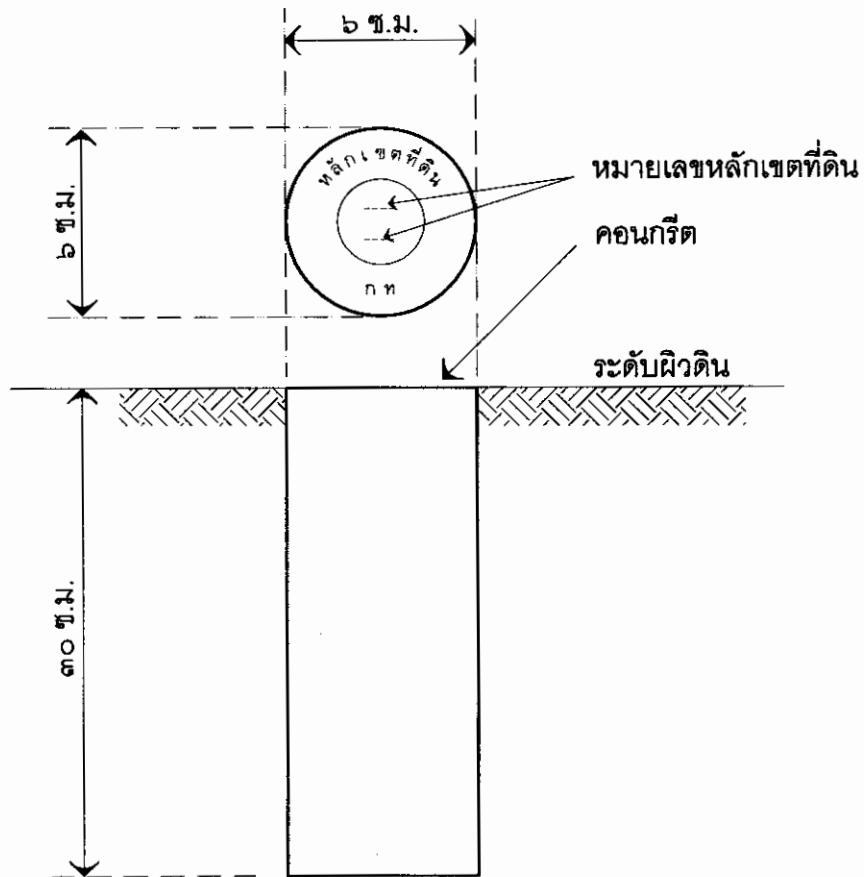
# แบบที่ ๘



# แบบที่ ๕



# แบบที่ ๑๐



# แบบที่ ๑๑

