

รายการแสดงวงเงินงบประมาณที่ได้รับจัดสรรและราคากลาง (ราคาอ้างอิง)

1. ชื่อโครงการ งานติดตั้งระบบท่อเมนน้ำประปาอาคารบ้านพักพนักงาน รพม.  
/หน่วยงานเจ้าของโครงการ กองบริหารสถานที่และยานพาหนะ ฝ่ายจัดซื้อและบริการ
2. วงเงินงบประมาณที่ได้รับจัดสรร 3,000,000.00 บาท (สามล้านบาทถ้วน)
3. วันที่กำหนดราคากลาง(ราคาอ้างอิง) 18 มีนาคม 2564  
รวมเป็นเงินทั้งสิ้น 2,145,529.76 บาท (สองล้านหนึ่งแสนสี่หมื่นห้าพันห้าร้อยยี่สิบเก้าบาทเจ็ดสิบบาทสตางค์)
4. แหล่งที่มาของราคากลาง(ราคาอ้างอิง)  
การประปานครหลวง
5. รายชื่อเจ้าหน้าที่ผู้กำหนดราคากลาง(ราคาอ้างอิง)
  - 5.1 นายกฤต สว่างฤทธิ์ ผอ.กสย.
  - 5.2 นายอัฐรัฐ เสาร์สุวรรณ ทน.อส.
  - 5.3 นายสุรศักดิ์ พรหมดำ พนักงานบริหารงานทั่วไป 7

*Handwritten signature*

## ขอบเขตของงานติดตั้งระบบท่อเมนน้ำประปาอาคารบ้านพักพนักงาน รพม.

### 1. วัตถุประสงค์

การรถไฟฟ้าขนส่งมวลชนแห่งประเทศไทย (รฟม.) มีความประสงค์ที่จะจ้างการประปานครหลวง (กปน.) เพื่อวางท่อเมนประปาจากจุดเชื่อมต่อของ กปน. บริเวณซอยพระราม 9 ซอย 13 ถึงโครงการอาคารบ้านพักพนักงาน รพม. ณ บริเวณศูนย์ซ่อมบำรุงห้วยขวาง (เลียบคลองยมราช) เพื่อจ่ายน้ำประปาให้กับบริเวณศูนย์ซ่อมบำรุงห้วยขวาง (เลียบคลองยมราช)

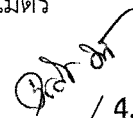
### 2. คุณสมบัติผู้เสนอราคา

- 2.1 มีความสามารถตามกฎหมาย
- 2.2 ไม่เป็นบุคคลล้มละลาย
- 2.3 ไม่อยู่ระหว่างเลิกกิจการ
- 2.4 ไม่เป็นบุคคลซึ่งอยู่ระหว่างถูกระงับการยื่นข้อเสนอหรือทำสัญญากับหน่วยงานของรัฐไว้ชั่วคราวเนื่องจากเป็นผู้ที่ไม่ผ่านเกณฑ์การประเมินผลการปฏิบัติงานของผู้ประกอบการตามระเบียบที่รัฐมนตรีว่าการกระทรวงการคลังกำหนดตามที่ประกาศเผยแพร่ในระบบเครือข่ายสารสนเทศของกรมบัญชีกลาง
- 2.5 ไม่เป็นบุคคลซึ่งถูกระงับชื่อไว้ในบัญชีรายชื่อผู้ทำงานและได้แจ้งเวียนชื่อให้เป็นผู้ทำงานของหน่วยงานของรัฐในระบบเครือข่ายสารสนเทศของกรมบัญชีกลาง ซึ่งรวมถึงนิติบุคคลที่ผู้ทำงานเป็นหุ้นส่วน ผู้จัดการ กรรมการ ผู้จัดการ ผู้บริหาร ผู้มีอำนาจในการดำเนินงานในกิจการของนิติบุคคลนั้นด้วย
- 2.6 มีคุณสมบัติและไม่มีลักษณะต้องห้ามตามที่คณะกรรมการนโยบายการจัดซื้อจัดจ้างและการบริหารพัสดุภาครัฐกำหนดในราชกิจจานุเบกษา
- 2.7 เป็นนิติบุคคล ผู้มีอาชีพรับจ้างในงานจ้างตามขอบเขตงานนี้
- 2.8 ไม่เป็นผู้มีผลประโยชน์ร่วมกันกับผู้ยื่นข้อเสนอรายอื่นที่เข้ายื่นข้อเสนอให้แก่การรถไฟฟ้าขนส่งมวลชนแห่งประเทศไทย หรือไม่เป็นผู้กระทำการอันเป็นการขัดขวางการแข่งขันอย่างเป็นธรรม
- 2.9 ไม่เป็นผู้ได้รับเอกสิทธิ์หรือความคุ้มกัน ซึ่งอาจปฏิเสธไม่ยอมขึ้นศาลไทย เว้นแต่ รัฐบาลของผู้ยื่นข้อเสนอได้มีคำสั่งให้สละเอกสิทธิ์และความคุ้มกันเช่นว่านั้น
- 2.10 ผู้ยื่นข้อเสนอต้องลงทะเบียนในระบบจัดซื้อจัดจ้างภาครัฐด้วยอิเล็กทรอนิกส์ (Electronic Government Procurement : e - GP) ของกรมบัญชีกลาง

### 3. หน้าที่และความรับผิดชอบ

งานวางงานติดตั้งระบบท่อเมนน้ำประปาอาคารบ้านพักพนักงาน รพม. รายละเอียดประกอบด้วย (เอกสารแนบ)

1. งานวางท่อ พีวีซี ขนาดเส้นผ่านศูนย์กลาง 200 มิลลิเมตร ความยาว 696 เมตร
  - งานขุดพื้นถนนคอนกรีต
  - งานขุดทางเท้าแอสฟัลต์
  - งานขุดไหล่ทาง
  - งานฝังกลบและทำพื้นคืนสภาพเดิม
2. งานวางท่อเหล็กเหนียว (ST) ขนาดเส้นผ่านศูนย์กลาง 200 มิลลิเมตร ความยาว 52 เมตร
  - งานเดินท่อข้ามคลอง

  
/ 4. เจื่อนไข...

#### 4. เงื่อนไขการปฏิบัติงาน และเงื่อนไขอื่นๆ

4.1 ผู้รับจ้างต้องปฏิบัติตามกฎ ระเบียบ ข้อบังคับ ที่เกี่ยวข้องกับ รฟม. และคำแนะนำ ตามที่เจ้าหน้าที่ของ รฟม. หรือผู้แทน ที่ให้คำแนะนำหรือขอความร่วมมือ ทั้งนี้เพื่อประโยชน์ในการปฏิบัติ

4.2 ผู้รับจ้างต้องเป็นผู้รับผิดชอบความเสียหายต่างๆ ที่อาจเกิดขึ้นของอุปกรณ์ที่เกี่ยวข้อง หรืออุปกรณ์ที่มีอยู่เดิม ของ รฟม. ความเสียหายต่อทรัพย์สิน บุคคล ด้านความปลอดภัย กรณีตรวจสอบพบ และพิสูจน์ได้ว่าความเสียหาย ดังกล่าวนั้น เกิดขึ้นเนื่องจากความประมาท เลินเล่อ ความบกพร่องและความผิดพลาดในการปฏิบัติงานของผู้รับจ้าง

4.3 ผู้รับจ้างต้องสนับสนุนและให้คำปรึกษาแนะนำเกี่ยวกับการใช้งาน การบำรุงรักษาเบื้องต้น ให้แก่เจ้าหน้าที่ ของ รฟม. ที่ได้รับมอบหมายให้ดูแลระบบดังกล่าว โดยไม่มีค่าใช้จ่ายเพิ่มเติม

4.4 ผู้รับจ้างจะต้องส่งเจ้าหน้าที่เข้ามาดำเนินการแก้ไขข้อขัดข้องต่างๆ ที่เกิดขึ้นกับระบบฯ เมื่อได้รับแจ้งจาก เจ้าหน้าที่ รฟม.

4.5 ในกรณีที่อุปกรณ์เสียหายใช้การไม่ได้ตามปกติ โดยมีสาเหตุจากภัยพิบัติทั้งหลายทั้งปวง ได้แก่ อัคคีภัย อุทกภัย ภัยจากการจลาจล หรือโจรกรรม ให้ถือว่าเป็นสิ่งนอกเหนือความรับผิดชอบของผู้รับจ้าง ที่จะต้องซ่อมแซมแก้ไข

#### 5. ระยะเวลาในการดำเนินการ

120 วัน นับจากวันที่ลงนามในสัญญา

#### 6. การจ่ายเงิน

รฟม. จะชำระเงินก่อนดำเนินการ 50% เป็นจำนวน 1,072,764.88 บาท (หนึ่งล้านเจ็ดหมื่นสองพันเจ็ดร้อยหก สิบสี่บาทแปดสิบแปดสตางค์) หลังจากลงนามในสัญญา และจะชำระเงิน 50% ภายหลังจากส่งมอบงานแล้วเสร็จ เป็นจำนวน 1,072,764.88 บาท (หนึ่งล้านเจ็ดหมื่นสองพันเจ็ดร้อยหกสิบสี่บาทแปดสิบแปดสตางค์)

#### 7. วงเงินในการจัดหา

วงเงินงบประมาณในการจ้างงานติดตั้งระบบท่อเมนน้ำประปาอาคารบ้านพักพนักงาน รฟม. ประจำปีงบประมาณ พ.ศ. 2564 เป็นจำนวนเงิน 3,000,000.00 บาท (สามล้านบาทถ้วน) ซึ่งเป็นราคาที่รวมภาษีมูลค่าเพิ่มแล้ว

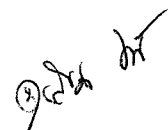
#### 8. หลักเกณฑ์การพิจารณาคัดเลือกข้อเสนอ

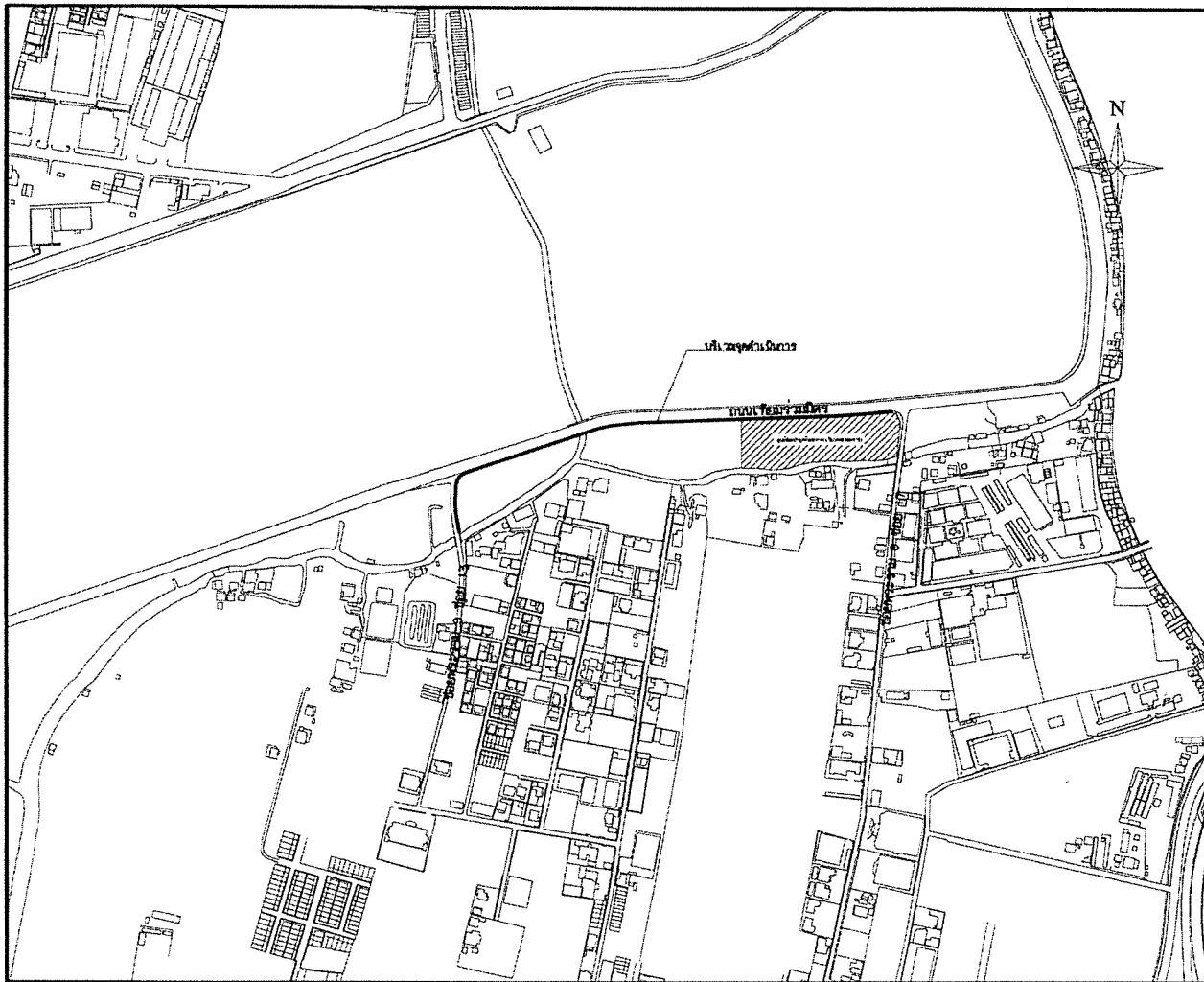
รฟม. จะพิจารณาคัดสินโดยใช้หลักเกณฑ์ราคา

#### 9. การรับประกัน

ผู้รับจ้างจะต้องรับประกันความชำรุดบกพร่องและความเรียบร้อยของงานติดตั้งระบบท่อเมนน้ำประปาอาคาร บ้านพักพนักงาน รฟม. ภายในระยะเวลา 2 ปี นับจากวันที่คณะกรรมการตรวจการจ้างตรวจรับงานเรียบร้อยแล้ว

-----





รายละเอียด

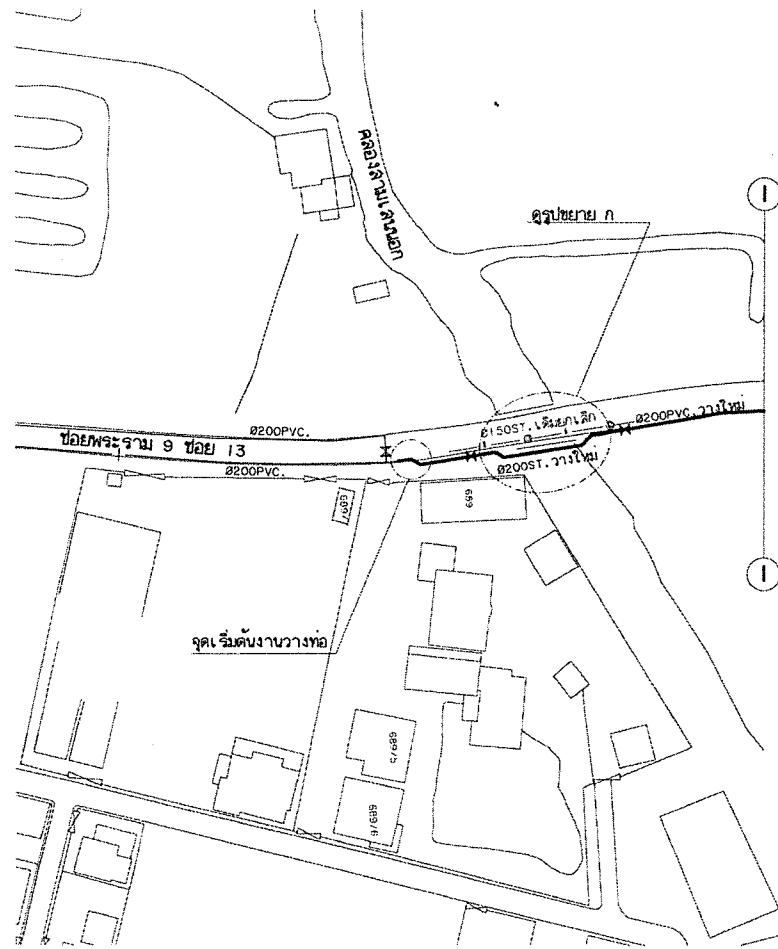
1. งานวางท่อ ขนาด คค.200 มม.PVC.พร้อมคืนสภาพผิวทาง
  - 1.1 ในถนนคอนกรีต, ทางเท้าแอสฟัลต์, ใต้ลาดทางดิน ความยาว 696.00 เมตร
2. งานวางท่อ ขนาด คค.200 มม.ST.
  - 2.1 ท่อข้ามคลอง ความยาว 52.00 เมตร

ผังบริเวณงาน วางท่อประปา	ระวางแผนที่	เขต	DMA
	-	03	06-03

โครงการ งานวางท่อจ่ายน้ำขนาด คค.200 มม.PVC., 200 มม.ST.  
การรถไฟชนล่งมวลชนแห่งประเทศไทย ถนนเทียมร่วมมิตร

สำนักงานประปาสาขาพญาไท

มาตราส่วน  
1:4,000



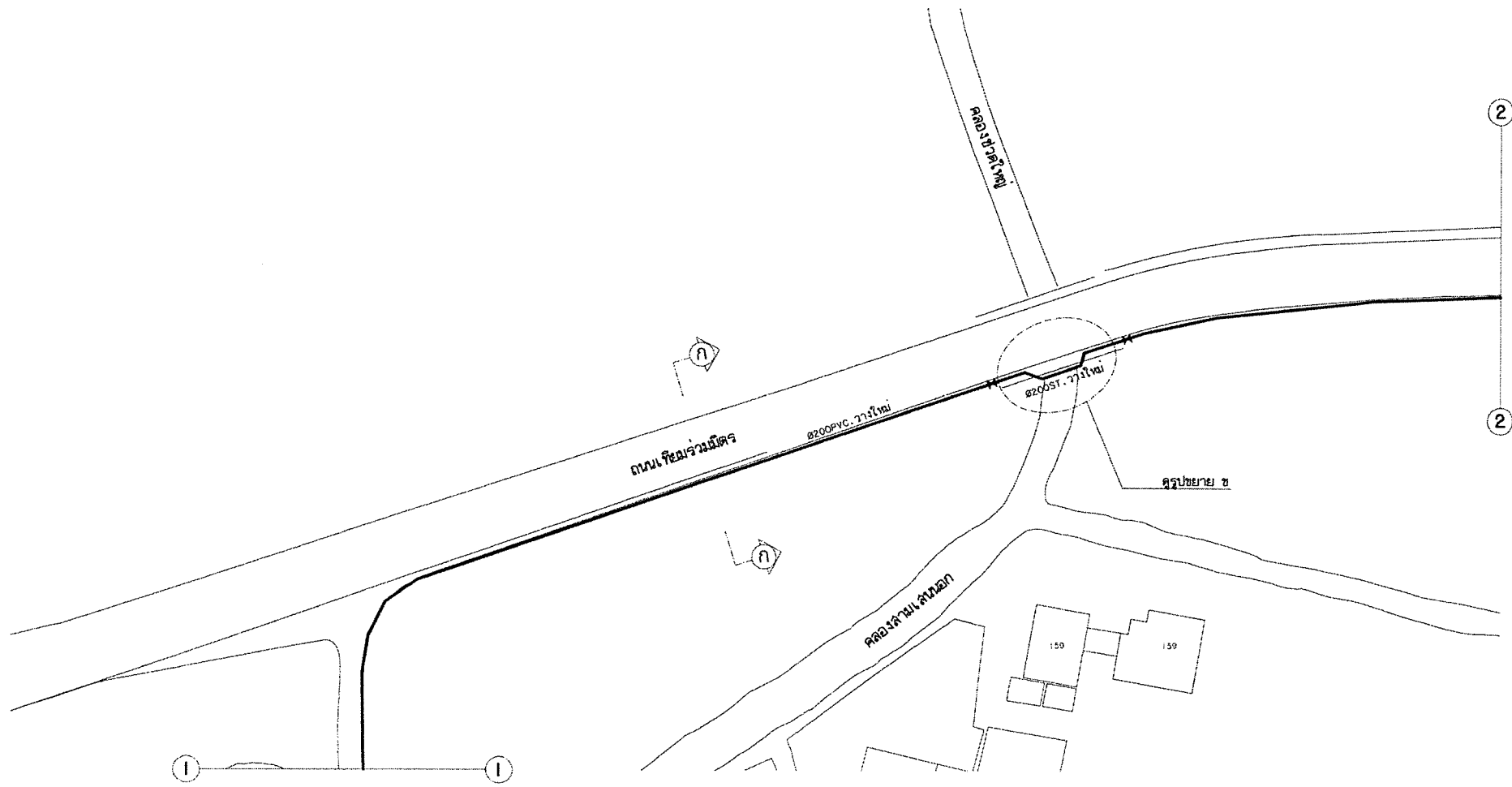
โครงการ งานวางท่อจ่ายน้ำขนาด คค. 200 มม. PVC., 200 มม. ST.  
 การรถไฟฟ้าขนส่งมวลชนแห่งประเทศไทย ถนนเทียมร่วมมิตร

2

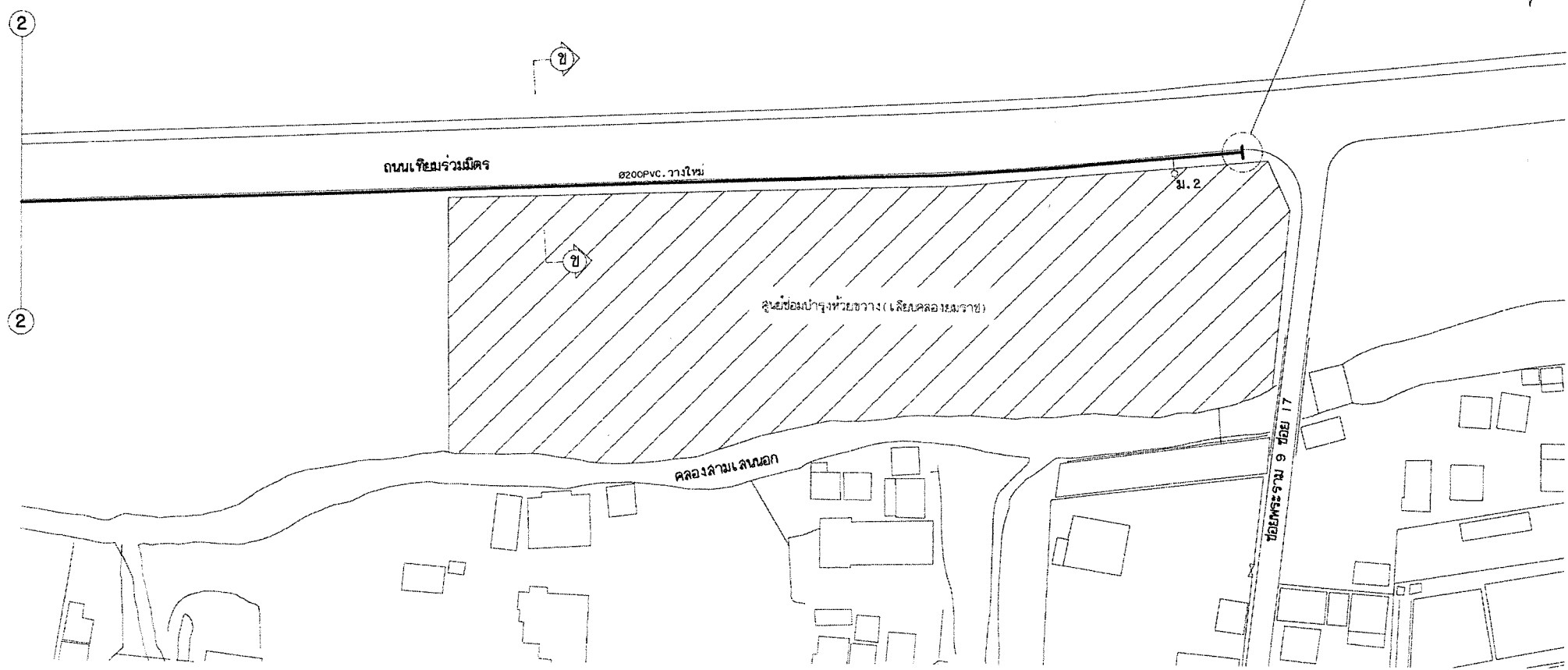
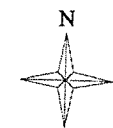
5

สำนักงานประปาสาขาพญาไท

มาตราส่วน  
 1:1,000



โครงการ งานวางท่อจ่ายน้ำขนาด คค. 200 มม. PVC. , 200 มม. ST. การรถไฟขนส่งมวลชนแห่งประเทศไทย ถนนเทียมร่วมมิตร		
3 5	สำนักงานประปาสาขาพญาไท	มาตราส่วน 1 : 1,000

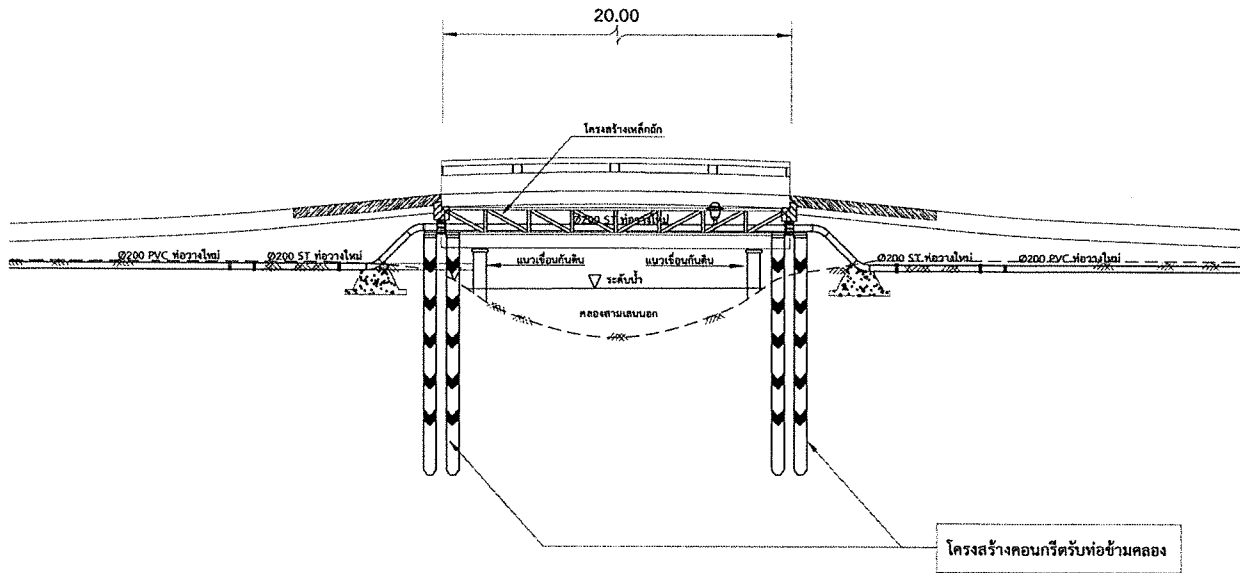


โครงการ งานวางท่อจ่ายน้ำขนาด คค. 200 มม. PVC., 200 มม. ST.  
การรถไฟฟษนล่งมวลชนแห่งประเทศไทย ถนนเทียมร่วมมิตร

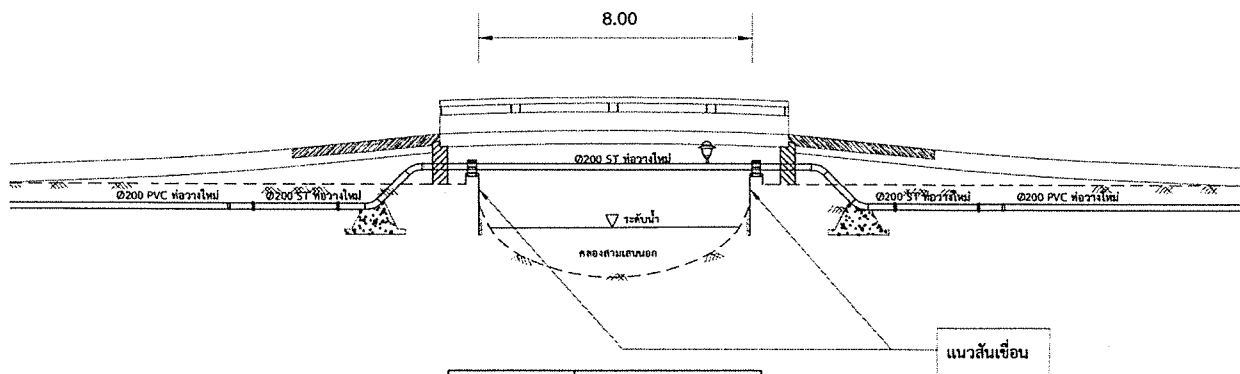
4  
5

สำนักงานประปาสาขาพญาไท

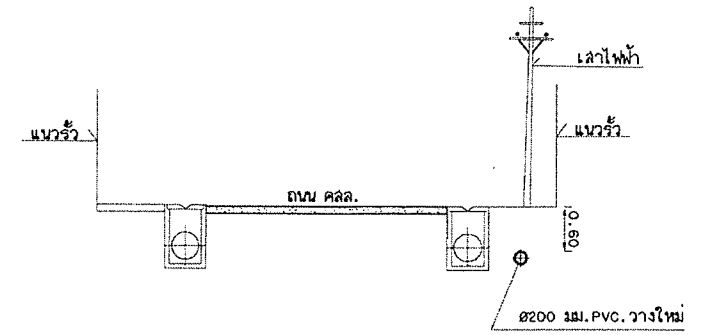
มาตราส่วน  
1:1,000



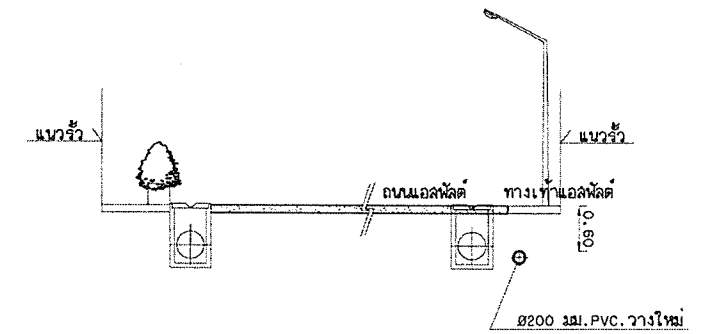
รูปขยาย ก NOT TO SCALE



รูปขยาย ข NOT TO SCALE



รูปตัด ก - ก 1:75



รูปตัด ข - ข 1:75

โครงการ งานวางท่อจ่ายน้ำขนาด ๑๐๐ มม. PVC., ๑๐๐ มม. ST. การรถไฟฟษล่งมวลชนแห่งประเทศไทย ถนนเทียมร่วมมิตร		
5	สำนักงานประปาสาขาพญาไท	มาตราส่วน 1:75
5		